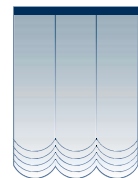
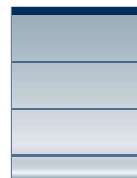
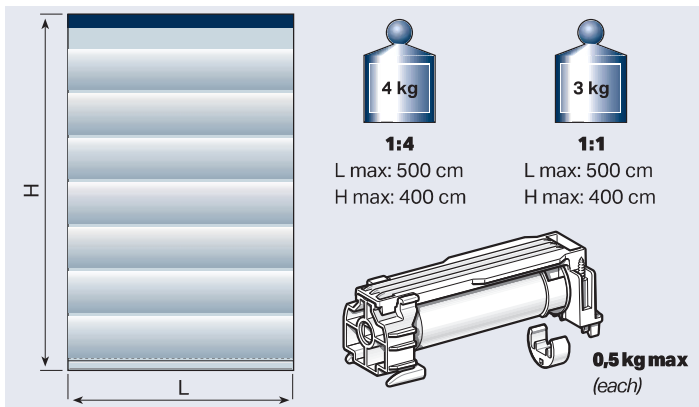
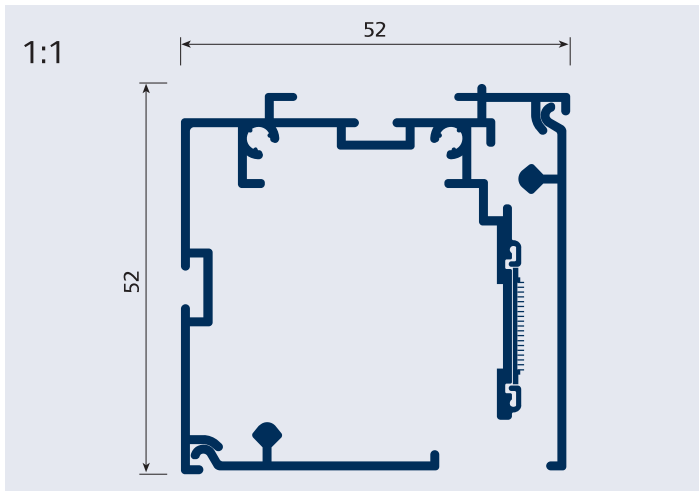




5.1.66

Qbox 453





USE UTILIZZO - USE - USO
USO - UTILISATION - ANWENDUNG
GEBRUIK - ИСПОЛЬЗОВАНИЕ

SISTEMA DI DESIGN PER TENDE A PACCHETTO INDICATO PER AMBIENTI DOMESTICI O PROFESSIONALI

Azionamento:

Con frizione demoltiplicata (1:4): indicato per tendaggi con L max 500 cm ed H max 400 cm di peso non superiore a 4 kg.

Con frizione diretta (1:1): indicato per tendaggi con L max 500 cm ed H max 400 cm di peso non superiore a 3 kg.

Il sollevamento avviene tramite rocchetti azionati da un meccanismo a frizione su cui si agisce tramite una catenella che determina il posizionamento della tenda.

Il sistema è dotato di cassonetto in alluminio con testate in materiale termoplastico antiurto.

I rocchetti avvolginastro sono dotati di sgancio per la rapida rimozione della tenda. Installazione a soffitto, a parete ed in sospensione.

SYSTEM THAT HAS A STRONG DESIGN FEATURES FOR ROMAN BLINDS SUITABLE FOR DOMESTIC AND COMMERCIAL APPLICATIONS

Operated:

Direct gear or geared-down clutch (1:4) action: suitable for blinds max L 500 cm and max H 400 cm weight no more than 3 Kg in direct gear operating or 4 kg in geared down version.

Qbox system is equipped with an aluminum box with ends in impact resistant moulded plastic.

The tape winders are equipped with a release mechanism for quick blind removal.

Ceiling, wall and in suspension installation.

SISTEMA DE DISEÑO PARA ESTORES PLEGABLES, ADECUADO PARA AMBIENTES DOMÉSTICOS Y PROFESIONALES

Accionamiento:

Mediante freno desmultiplicado (1:4) y directo para cortinas con anchura máx. 500 cm y altura máx. 400 cm, de peso hasta 4 kg.

para sistemas con freno desmultiplicado y de peso hasta 3 kg. para sistemas directo.

La elevación se efectúa mediante poleas de recogida de cinta accionados por un mecanismo de embrague en el que se actúa mediante una cadena que determina el posicionamiento de la cortina.

Qbox están provisto de un cajón de aluminio con cabezales de material termoplástico endurecido. Los carretes de recogida de cinta están provistos de desenganche para la rápido desmontaje de la cortina. Instalación en techo, pared o en suspensión.

SISTEMA DE DESENHO PARA CORTINAS TIPO ESTORE INDICADO PARA AMBIENTES DOMÉSTICOS OU PROFISSIONAIS

Accionamento:

Com embraagem desmultiplicada na proporção de (1:4): indicado para cortinados com larg. máx de 500 cm, alt máx. de 400 cm e peso não superior a 4 kg.

Accionamento com embraagem directa (1:1): indicado para cortinados com larg. máx de 500 cm, alt máx. de 400 cm e peso não superior a 3 kg.

A elevação é feita por bobines de enrolamento frontais accionadas por um mecanismo de embraagem no qual se actua por meio de uma corrente que determina a posição da cortina. O sistema é fornecido de uma caixa de alumínio com tampas terminais de material termoplástico anti-choque. As bobines são providas de um sistema de desengate para remoção rápida da cortina. Instalação no tecto ou na parede com suportes salientes próprios.

SYSTÈME DESIGN POUR STORES BATEAU CONÇU POUR LOCAUX RÉSIDENTIELS ET PROFESSIONNELS

Actionnement:

Par embrayage démultiplié (1:4). Conçu pour stores de L Max 500 cm et H Max 400 cm pour un poids maximum de 4 kg.

Actionnement par embrayage direct (1:1). Conçu pour stores de L Max 500 cm et H Max 400 cm pour un poids maximum de 3 kg.

Le soulèvement est assuré par pignons d'enroulement, actionnés par un mécanisme à embrayage commandé par chaînette, qui détermine la position du store.

Le système est muni d'un caisson en aluminium avec embouts en matériau thermoplastique anti-choc. Les pignons d'enroulement sont dotés d'un dispositif de décrochage pour la dépose rapide du store. Installation au plafond ou murale sur supports spéciaux.

KOMPAKTES, FORMSCHÖNES RAFFROLLOSYSTEM, GEEIGNET FÜR WOHN- UND BÜROBEREICHE

Betätigung:

Mit untersetzter Kupplung (1:4) für Rollos B max. 500 cm und H max. 400 cm, Gewicht max. 4 kg.

Betätigung mit Direktkupplung (1:1) für Rollos B max. 500 cm und H max. 400 cm, Gewicht max. 3 kg.

Der Aufzug erfolgt über Schnurspulen, die von einem sehr leisen, Kupplungsmechanismus betätigt werden, der von der Zugkette angetrieben wird, mit der die Arretierposition des Rollos bestimmt wird.

Das System ist mit einer Aluminiumbox ausgestattet mit Seitenverkleidungen aus stoßfesten Kunststoffteilen ausgestattet. Die Schnurspulen sind mit einer Ausspannvorrichtung für eine problemlose Entfernung der Rollobahn versehen. Decken- oder Wandmontage mittels spezieller Abstandsträger.

DESIGN SYSTEEM VOOR VOUWGORDIJNEN GESCHIKT VOOR HUISELIJKE OMGEVINGEN OF WERKOMGEVINGEN

Bediening:

Met gereduceerde frictie (1:4) Geschikt voor gordijnen met L max. 500 cm en H max. 400 cm met een gewicht van niet meer dan 4 kg.

Bediening met directe frictie (1:1). Geschikt voor gordijnen met L max. 500 cm en H max. 400 cm met een gewicht van niet meer dan 3 kg.

Het optrekken gebeurt door middel van bandhaspels





5.1.68

Qbox 453

USE**UTILIZZO - USE - USO
USO - UTILISATION - ANWENDUNG
GEBRUIK - ИСПОЛЬЗОВАНИЕ**

op kogellagers, bediend door een frictiemechanisme waarop men inwerkt door middel van een ketting die de positionering van het gordijn bepaalt.

Het systeem is voorzien van een aluminium box met zijafdichtingen van stootbestendig thermoplastisch materiaal. De bandhaspels zijn voorzien van een ontgrendelmechanisme voor het snelle verwijderen van het gordijn. Installatie op het plafond of op de wand door middel van speciale ophangpendels.

КОМПАКТНАЯ СИСТЕМА ДЛЯ РИМСКИХ ШТОР, ПРЕДНАЗНАЧЕННАЯ ДЛЯ БЫТОВЫХ И ОФИСНЫХ ПОМЕЩЕНИЙ

Привода:

Приведение в действие с помощью короткого привода (1:4); предназначена для штор с Д.макс. = 500 см и В.макс. = 400 см, весом не более 4 кг.

приведение в действие с помощью прямого привода (1:1); предназначена для штор с Д.макс. = 500 см и В.макс. = 400 см, весом не более 3 кг.

Подъем осуществляется с помощью наматывающих бобин, приводимых в действие фрикционным механизмом, который соединен с бобиной цепочкой, определяющей положение шторы.

Системы укомплектованы алюминиевым боксом с торцевыми заглушками из противоударного термопластика. Бобины оборудованы специальным устройством для быстрого снятия шторы. Установка на потолки и стены с помощью особых кронштейнов.

**CARATTERISTICHE TECNICHE - SPECIFICATIONS
CARACTERÍSTICAS - CARACTERÍSTICAS - CARACTERÍSTICAS
EIGENSCHAFTEN - KARAKTERISTIEKEN - ХАРАКТЕРИСТИКИ**

- Cassonetto in lega d'alluminio estrusa 6060 T6 UNI 8278
- Larghezza 52 mm; altezza 52 mm
- Finitura superficiale alluminio anodizzato o cromato
- Rocchetti dotati di sgancio per la rapida rimozione della tenda
- Supporti in alluminio
- Accessori in acetale autolubrificante
- Peso fondotenda in lega d'alluminio UNI 6060, 4x40 mm

- Box in 6060 T6 UNI 8278 extruded aluminium alloy
- Width 52 mm; Height 52 mm
- Surface finish satin or chromed aluminium
- Spools equipped with release mechanism for quick blind removal
- Brackets in satin or chrome finish.
- Accessories in self-lubricating acetal resin
- Bottom rail weight in 4x40 mm UNI 6060 aluminium alloy

- Cajón en aleación de aluminio extrudido 6060 T6 UNI 8278
- Anchura 52 mm; Altura 52 mm
- Acabado de la superficie: aluminio afectado o cromado
- Recogidor provistos de desenganche para el desmontaje rápido de la cortina
- Soportes en aluminio afectado cromado
- Accesorios en acetálico autolubrificante
- Elemento inferior de la cortina en aleación de aluminio UNI 6060 de 4x40 mm

- Caixa de liga de alumínio extrudido 6060 T6 UNI 8278
- Largura 52 mm; Altura 52 mm
- Acabamento superficial: satinado ou cromado
- Bobines de enrolamento providas de um sistema dedesengate para remoção rápida da cortina

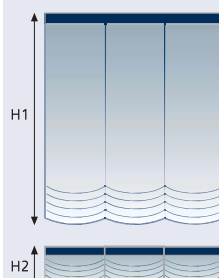
- Suportes em alumínio satinado ou cromado
- Acessórios de resina acetálica autolubrificante
- Peso para fundo de cortina de liga de alumínio UNI 6060, 4x40 mm
- Caisson en alliage d'aluminium extrudé 6060 T6 UNI 8278
- Largeur 52 mm; Hauteur 52 mm
- Finition superficielle: aluminium satiné ou chromé
- Pignons d'enroulement munis d'un dispositif de décrochage pour la dépose rapide du store
- Supports en aluminium satiné ou chromé
- Accessoires en acétal autolubrifiant
- Poids de tension du store en alliage d'aluminium UNI 6060, 4x40 mm

- Rollokasten aus fließgepresster Alu-Legierung 6060 T6 UNI 8278
- Breite 52 mm; Höhe 52 mm
- Oberflächenfinish: Alluminium satiniert oder verchromt
- Schnurspulen mit Ausspannvorrichtung für die problemlose Entfernung der Rollobahn
- Halterungen aus Alluminium satiniert oder verchromt
- Zubehör aus gleitfähigem Acetal
- Unterrohr aus Alu-Legierung UNI 6060, 4x40 mm

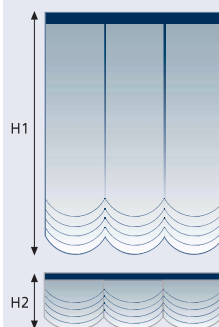
- Bak van geëxtrudeerde aluminiumlegering 6060 T6 UNI 8278
- Breedte 52 mm; hoogte 52 mm
- Oppervlakteafwerking gesatineerd of verchroomd aluminium
- Haspels met kogellagers, voorzien van ontgrendelmechanisme voor snelle verwijdering van het gordijn.
- Steunen van gesatineerd of verchroomd aluminium
- Accessoires van zelfsmarend acetal
- Gewicht onderaan gordijn van aluminiumlegering UNI 6060, 4x40 mm

- Профиль из экструдированного алюминиевого сплава 6060 T6 UNI 8278
- Длина 52 мм; Высота 52 мм
- Отделка поверхности: анодированный и хромированный алюминий
- Наматывающие бобины на сферических подшипниках оборудованы механизмом для быстрого снятия штор
- Кронштейны стальные, никелированные, пластиковые
- Аксессуары из самосмазывающейся ацеталовой пластмассы
- Утяжелитель из алюминиевого сплава UNI 6060, 4x40 мм

INGOMBRI



	H 1 cm	H 2 cm
	100	23
	150	29
	200	35
	250	41
	300	47
	350	52
	400	58

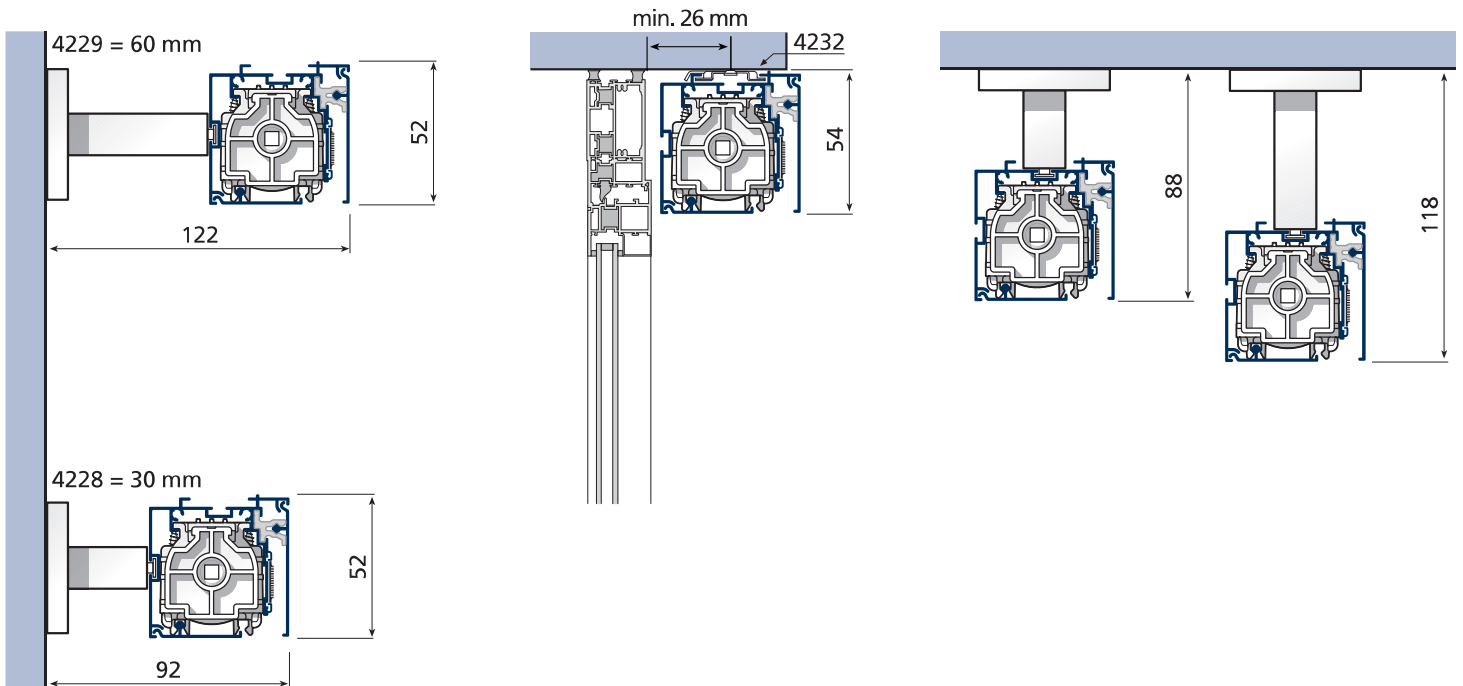


	H 1 cm	H 2 cm
	100	40
	150	50
	200	60
	250	70
	300	80
	350	90
	400	100

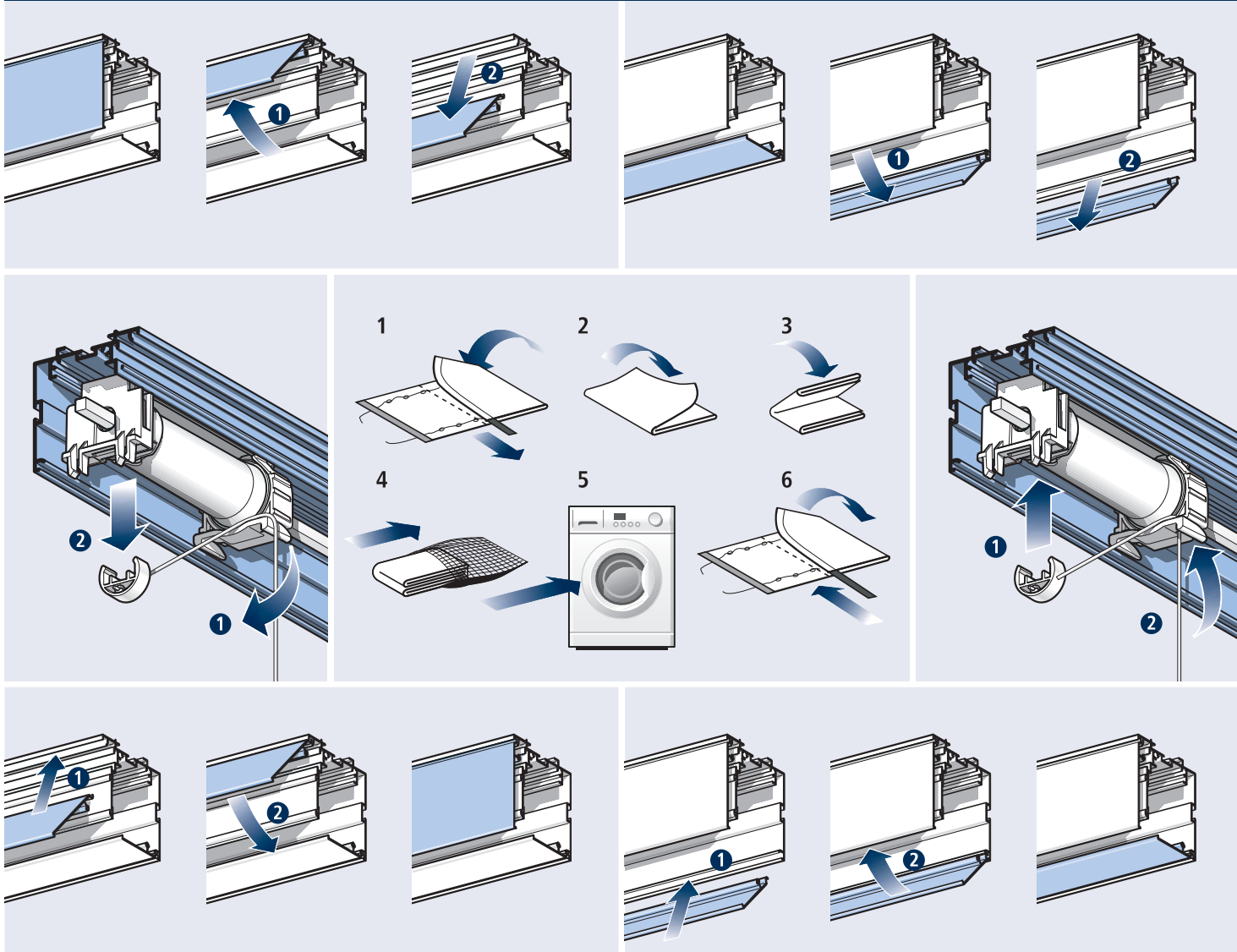
OVERALL DIMENSIONS
ESPEORES
DIMENSÃO
ENCOMBREMENT
RAUMBEDARF
PAKKET
ГАБАРИТЫ

QBOX 453 - QBOX 457 L cm	4232 (L...)	3271
→ 60	2	2
61 → 110	3	3
111 → 165	4	4
166 → 215	5	5
216 → 265	6	6
266 → 340	7	7
341 → 365	8	8
366 → 400	9	9

INSTALLAZIONE - INSTALLATION - INSTALACIÓN - INSTALAÇÃO
 INSTALLATION - INSTALLATION - INSTALLATIE - УСТАНОВКА



LAVAGGIO - WASHING - LAVADO - LAVAGEM
 LAVAGE - WASCHEN - WASSEN - ЧИСТКА





5.1.70

Qbox 453

