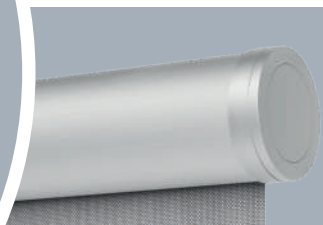




7.3.98

Rollbox serie 75





Cassonetto: tondo ø75 mm in alluminio estruso 6060 T6 UNI 8278
Headbox: round shape ø75 mm extruded aluminium 6060 T6 UNI 8278
Caixa: redondo ø75 mm en aleación de aluminio 6060 T6 UNI 8278
Caixa: redondo ø75 mm em liga de alumínio 6060 T6 UNI 82778
A Cassette: rond ø75 mm. en aluminium extrudé 6060 T6 UNI 8278
Gehäuse: runde Form ø75 mm extrudiertes Aluminium 6060 T6 UNI 8278
Cassette: rond ø75 mm in geëxtrudeerd aluminium 6060 T6 UNI 8278
Короб: круглый ø75 мм из экструдированного алюминиевого сплава 6060 T6 UNI 8278

B Catena ottone ø 4,5 mm passo 6 mm nichelata
Brass chain ø 4,5 - Pitch 6 mm nichel plated
Cadena de latón ø 4,5 mm paso 6 mm níquelado
Corrente de latão ø 4,5 mm passo 6 mm níquelado
Ø 4,5 chaîne métallique 6 mm nichel
Messingkette ø 4,5 mm Teilung 6 mm vernickelt
Ø 4,5 mm ketting messing 6 mm Латунная **цепь** ø 4,5 мм, шаг 6 мм, никелированная

C Fondale rettangolare o a goccia in alluminio estruso e corredato di terminale in materiale termoplastico
 Extruded aluminium **bottombar** rectangular or drop shape with thermoplastic endcap
Contrapeso rectangular o en forma de gota en aluminio con tapones en termoplástico
Contrapeso rectangular ou em forma de gota em alumínio com tapas termoplásticas
Barre de lestage rectangulaire ou en forme de drop en aluminium extrudé équipé de capuchons latéraux en matière thermoplastique
Beschwerung rechteckige of Tropfenform **aus Aluminium** extrudiertes mit thermoplast Enddeckel
Onderlat rechthoekig of druppelvorm in geëxtrudeerd aluminium met einkappen in thermoplastic
Утяжелитель из алюминия прямоугольный или форме капли из экструдированного алюминиевого сплава с боковыми заглушками из термопластика

ROLLBOX SERIE 75
Tipo di applicazione:

- Verticale
- Ambiente di applicazione:**
- Interno
- Azionamento:**
- Molla decelerata (175)
- Catenella (275)
- Motore 230Vac- 50-60Hz (475)
- A batteria ricaricabile integrata (775)
- Fissaggio:**
- A soffitto/parete con supporti in termoplastico
- A soffitto/parete con staffe in alluminio pressofuso
- Tipo di tessuto:**
- Filtrante
- Dim Out
- Oscurante

IT ROLLBOX SERIE 75
Applications:

- Vertical
- Ambience:**
- Interior
- Operated by:**
- Decelerated spring (175)
- Chain (275)
- Combined chain and decelerated spring drive (575)
- 230Vac/50-60Hz Motor (475)
- Rechargeable battery motor (775)
- Fixing:**
- Thermoplastic wall/ceiling brackets
- Die-cast aluminium wall/ceiling brackets
- Fabrics:**
- Filtering
- Dim Out
- Black-out

EN ROLLBOX SERIE 75
Uso:

- Vertical
- Ambiente:**
- Interior
- Accionamento para:**
- Resorte desacelerado (175)
- Cadena (275)
- Motor 230Vac/50-60Hz (475)
- Motor a baterias recargables (775)
- Fijación:**
- Techo/pared con soportes en termoplástica
- Techo/pared con soportes en aluminio fundido a presión
- Tejidos:**
- Reflectante
- Filtrante
- Obscureciente

ES ROLLBOX SERIE 75
Uso:

- Vertical
- Ambientes:**
- Interior
- Funcionamiento para:**
- Ressorte com ralenti (175)
- Cadeia (275)
- Motor 230Vac/50-60 Hz (475)
- Motor com baterías recargaveis (775)
- Fixação:**
- Teto/parede com soportes em termoplástica
- Teto/parede com soportes de aluminio fundido a pressão
- Tecidos:**
- Reflexivo
- Filtrante
- Obscurecedor

PT

ROLLBOX SERIE 75
Utilisation:

- Vertical
- Environnement:**
- Intérieur
- Actionee par:**
- Ressort decelere (175)
- Chainette (275)
- Moteur 230Vac/50-60Hz (475)
- Avec batteries (775)
- Fixation:**
- Plafond / mur avec supports en thermoplastique
- Plafond / mur avec supports en aluminium moulé sous pression
- Tissus:**
- Filtrant
- Dim Out
- Obscurissant

FR ROLLBOX SERIE 75
Anwendung:

- Vertikal
- Anwendungsumgebung:**
- Innenliegend
- Bedienung mit:**
- Langsamlaufender Feder (175)
- Kette (275)
- 230Vac Motor (475)
- Wiederaufladbarem akku Motor (775)
- Befestigung:**
- Decken- oder Wandmontage aus stoßfestem Thermoplast
- 6060 T60 UNI 8278 extrudiertes Aluminium Decken/Wand Montage
- Stoffe:**
- Halbtransparent
- Abdunkelnd
- Außenbereich

DE ROLLBOX SERIE 75
Gebruik:

- Verticaal
- Omgeving:**
- Binnen
- Bediend met:**
- Vertraagde veer (175)
- Ketting (275)
- Motor 230Vac/50-60Hz (475)
- Batterij (775)
- Bevestiging (Bevestiging):**
- Plafond/wandsteunen in thermoplastic
- Plafond/wandsteunen in spuitgiert aluminium
- Doeken:**
- Filterend
- Dim Out
- Verduisterend

NL ROLLBOX SERIE 75
Установка:

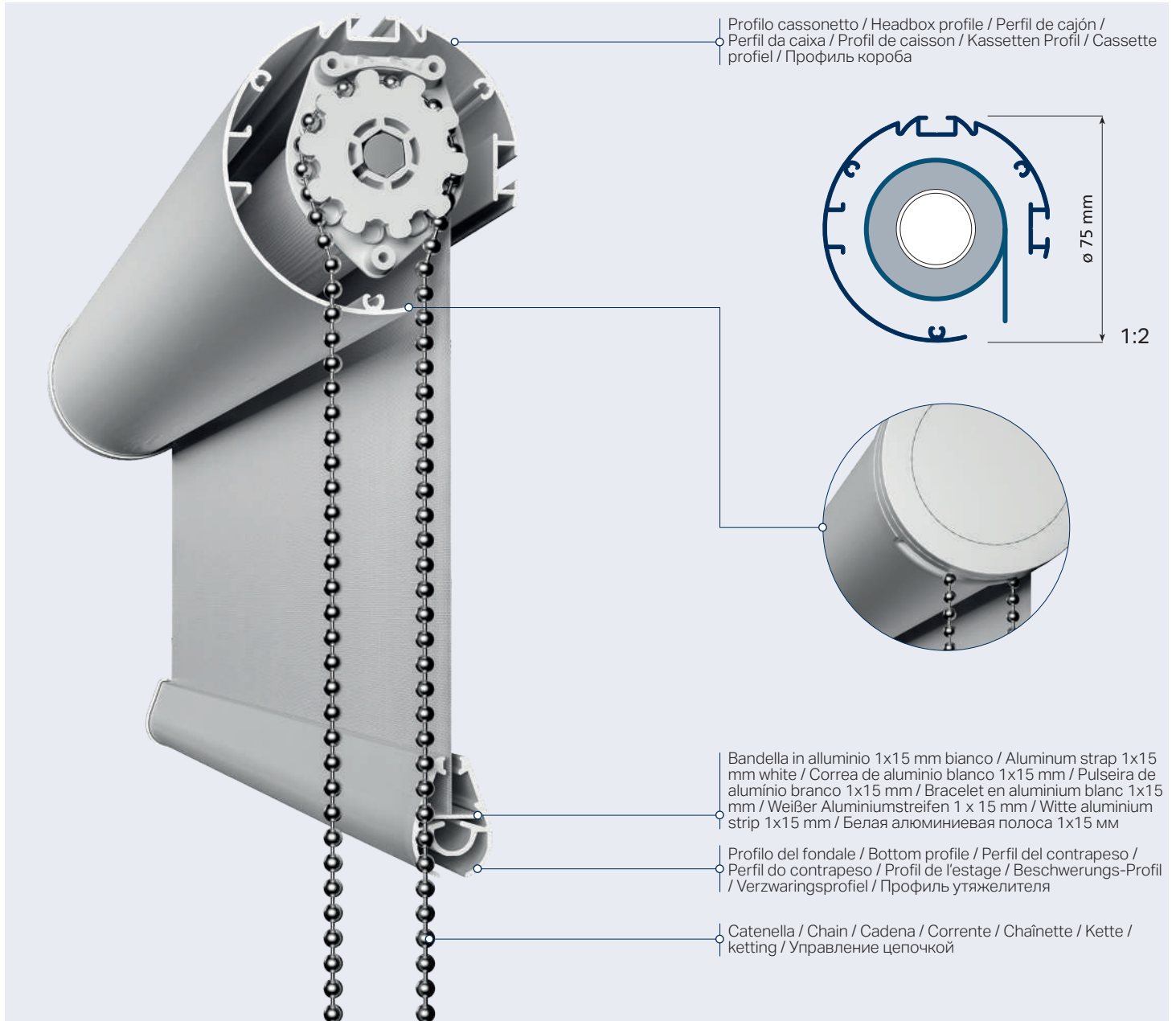
- Вертикальная
- Помещения:**
- Внутренние
- На раму
- Управление:**
- замедленной пружины (175)
- цепочки (275)
- мотора 230Vac- 50-60Hz (475)
- мотора оснащённого встроенной перезаряжаемой батареей (775)
- Фиксирование:**
- к потолку/к стене кронштейнами из термопластика
- к потолку/к стене скобами из литого прессованного алюминиевого сплава
- Вид ткани:**
- Фильтрующий
- «Димаут»
- Затемняющий

RU



7.3.100

Rollbox serie 75



COLORI - COLOURS - COLORES - CORES - COLEURES - FARBEN - KLEUREN - ЦВЕТ



ALLUMINIO SATINATO
/ Satined aluminium



BIANCO OPACO
/ Matt white



ALTRI COLORI A RICHIESTA
/ available on demand

ON DEMAND



RAL 9003
Bianco segnale
/ Signal white



RAL 9016
Bianco traffico
/ Traffic white



RAL 9001
Bianco crema
/ Cream



RAL 1013
Bianco perla
/ Oyster white



RAL 1015
Avorio chiaro
/ Light ivory



RAL 1019
Beige grigiastro
/ Grey beige



RAL 8028
Marrone terra
/ Terra brown



RAL 8017
Marrone cioccolato
/ Chocolate brown



RAL 8014
Marrone seppia
/ Sepia brown



RAL 8019
Marrone grigiastro
/ Grey brow



RAL 7047
Grigio tele
/ Telegrey



RAL 7035
Grigio luce
/ Light grey



RAL 9006
Alluminio brillante
/ White aluminium



RAL 9007
Alluminio grigiastro
/ Grey aluminium



RAL 7030
Grigio pietra
/ Stone grey



RAL 7037
Grigio polvere
/ Dusty grey



RAL 7001
Grigio argento
/ Silver grey



RAL 7039
Grigio quarzo
/ Quartz grey



RAL 7024
Grigio grafite
/ Graphite grey



RAL 7022
Grigio ombra
/ Umbra grey



RAL 7021
Grigio nerastro
/ Black grey



RAL 9011
Nero grafite
/ Graphite black



RAL 9004
Nero segnale
/ Signal black



RAL 6005
Verde muschio
/ Moss green



**ROVERE
CHIARO**
398-87R



ROVERE
414-73R



DOUGLAS
335-80



CILIEGIO
317-70R

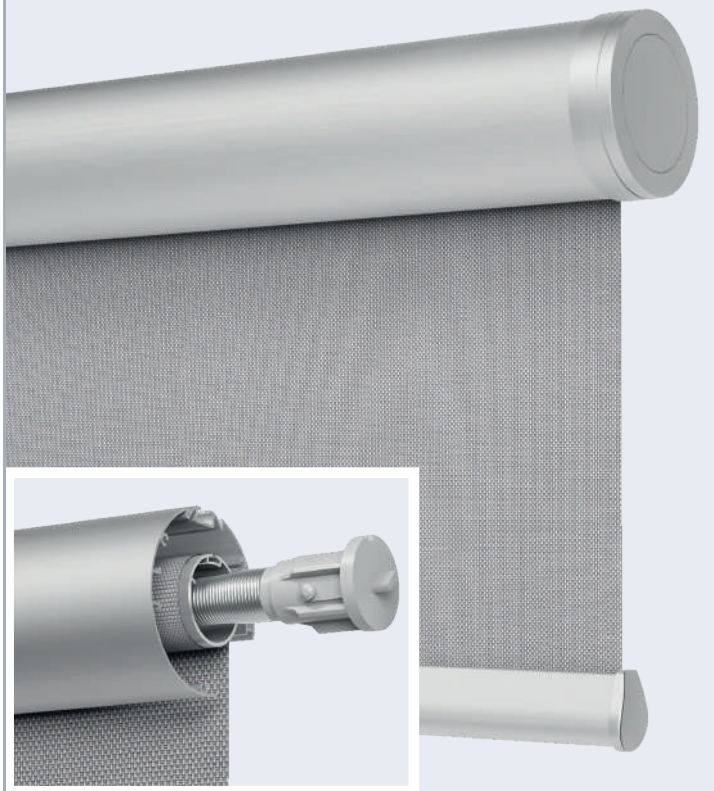


NOCE
102-70R

AZIONAMENTI - CORD OPERATED - ACCIONAMIENTOS - ACCIONAMENTOS - ACTIONNEMENT - SCHNURBETÄTIGUNG - KOORDBEDIEND - ПРИВЕДЕНИЕ В ДЕЙСТВИЕ ШНУРАМИ

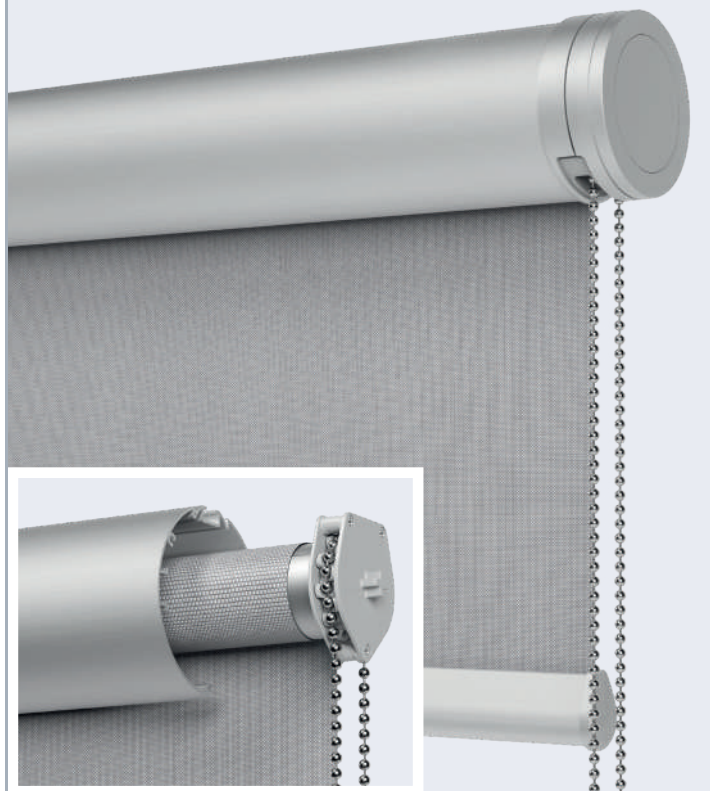
ROLLBOX 175 - 1900R11

Tenda a rullo azionamento a molla decelerata
Decelerated spring operating roller blind



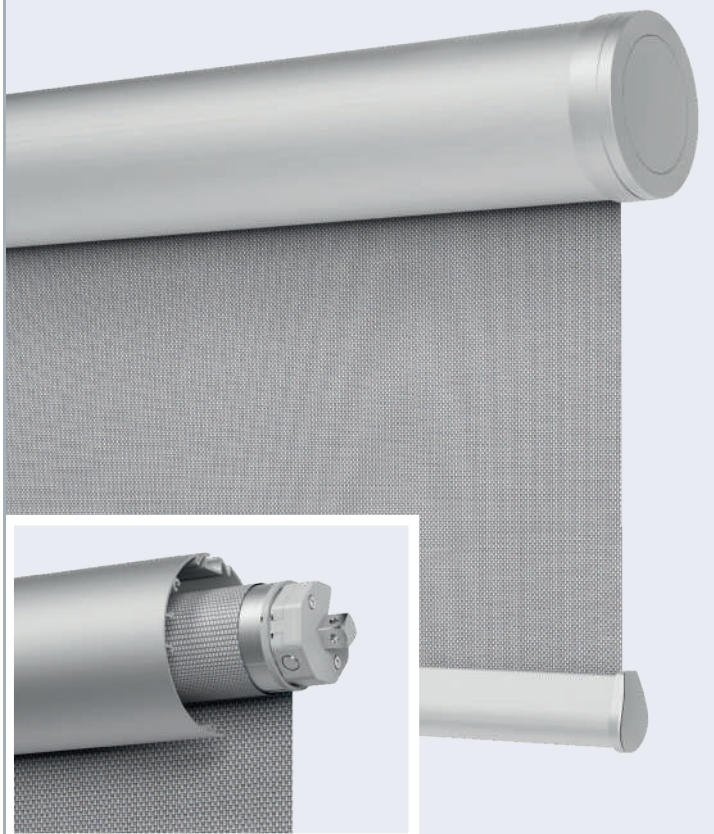
ROLLBOX 275 - 1900R12

Tenda a rullo azionamento a catenella
Chain operating roller blind



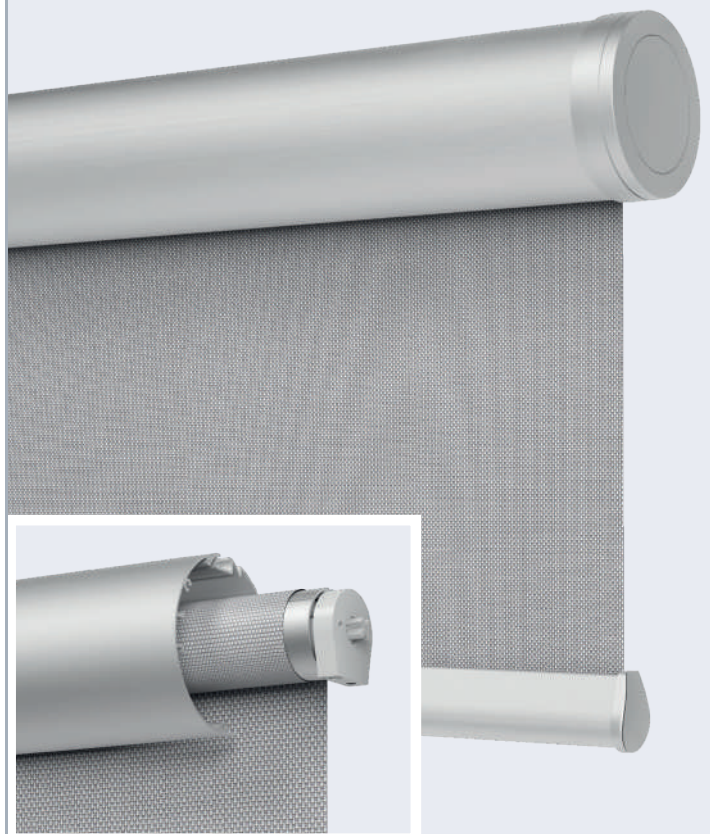
ROLLBOX 475 - 1900R14

Tenda a rullo azionamento a motore 230 Vac
230 Vac motorized roller blind



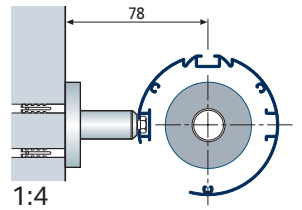
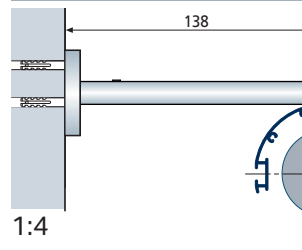
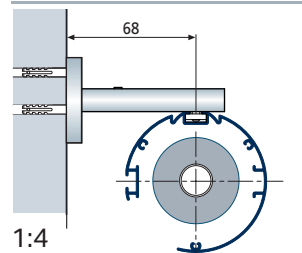
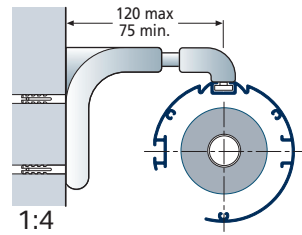
ROLLBOX 775 - 1900R43

Tenda a rullo azionamento a motore a batteria Li-Ion integrata
Li-Ion built in battery motor roller blind

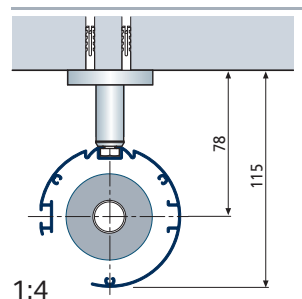
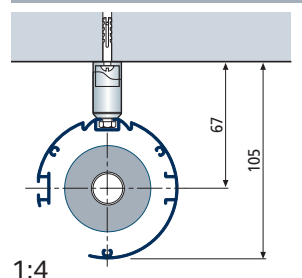
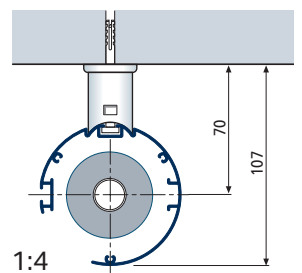


Rollbox serie 75

A PARETE - WALL - A PARED - NA PAREDE - MUR - WAND - MUUR - НАСТЕННЫЙ



A SOFFITTO - CEILING - TESCO - TETO - PLAFOND - DECKE - PLAFOND - ПОТОЛОЧНЫЙ



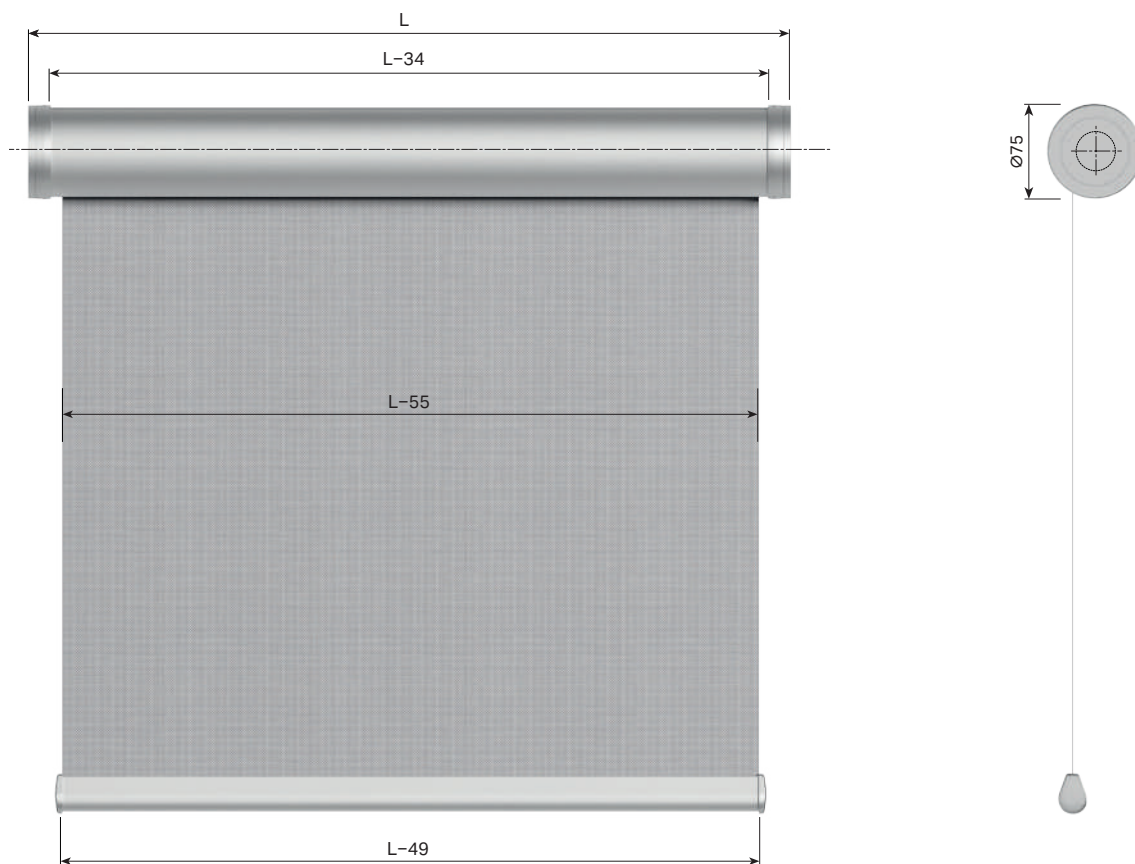
Rollbox serie 75



7.3.103

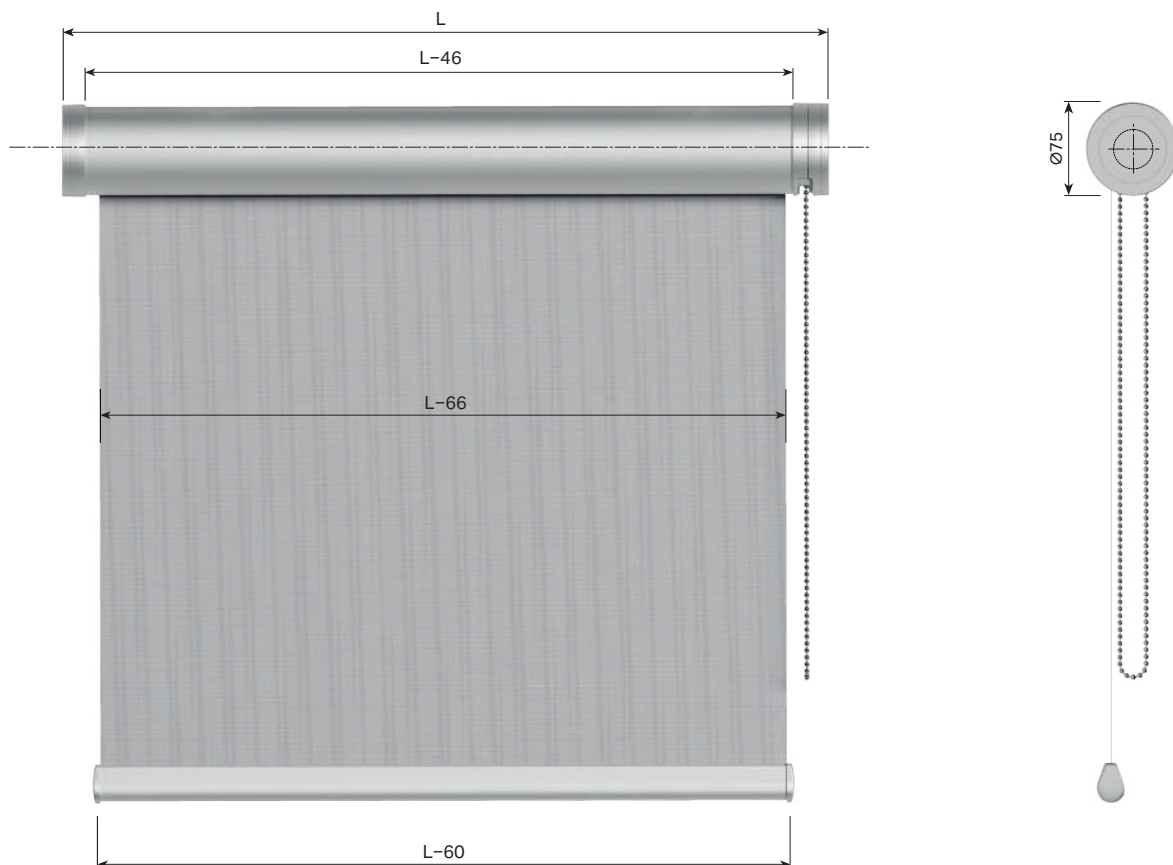
INGOMBRI - OVERALL DIMENSIONS - ESPESORES - DIMENSÃO - ENCOMBREMENT - RAUMBEDARF - ПАККЕТ - ГАБАРИТЫ

ROLLBOX 175



1:6

ROLLBOX 275



1:6

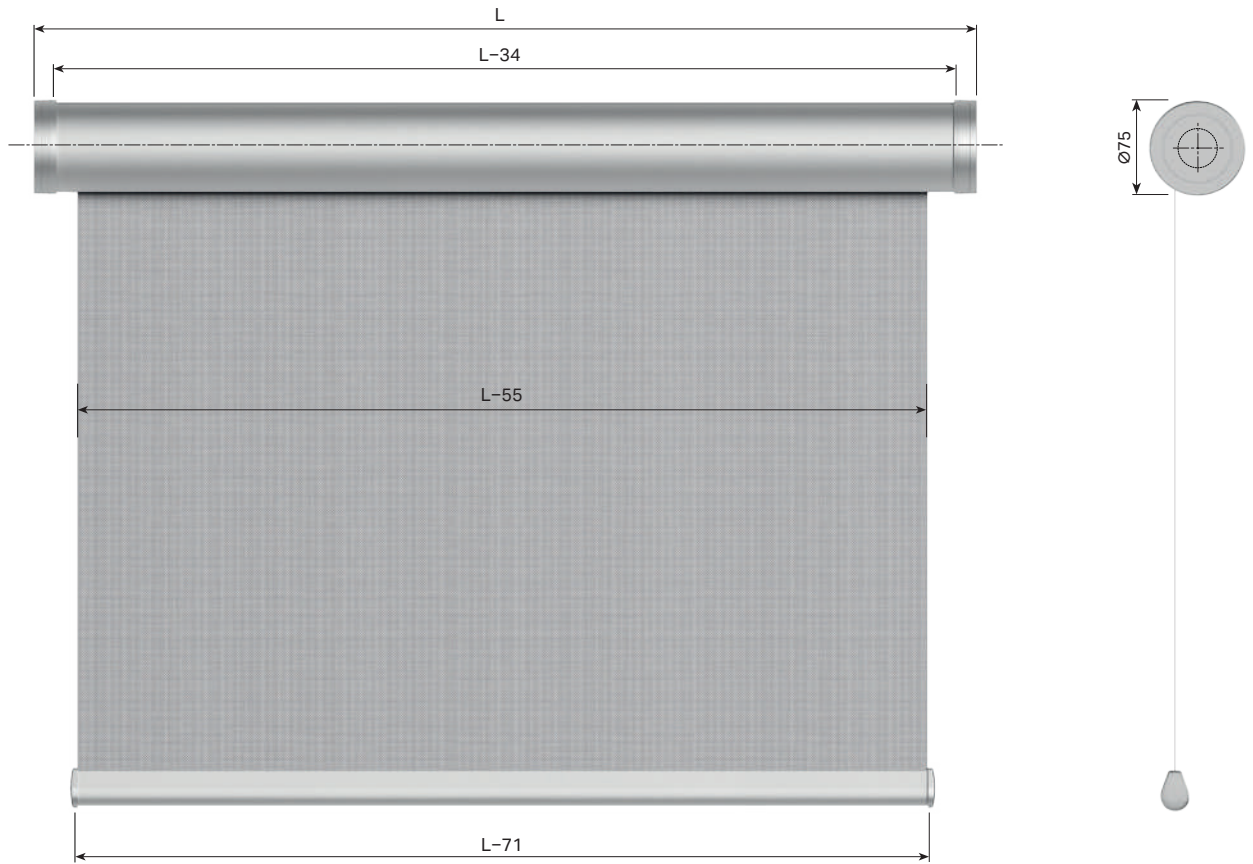


7.3.104

Rollbox serie 75

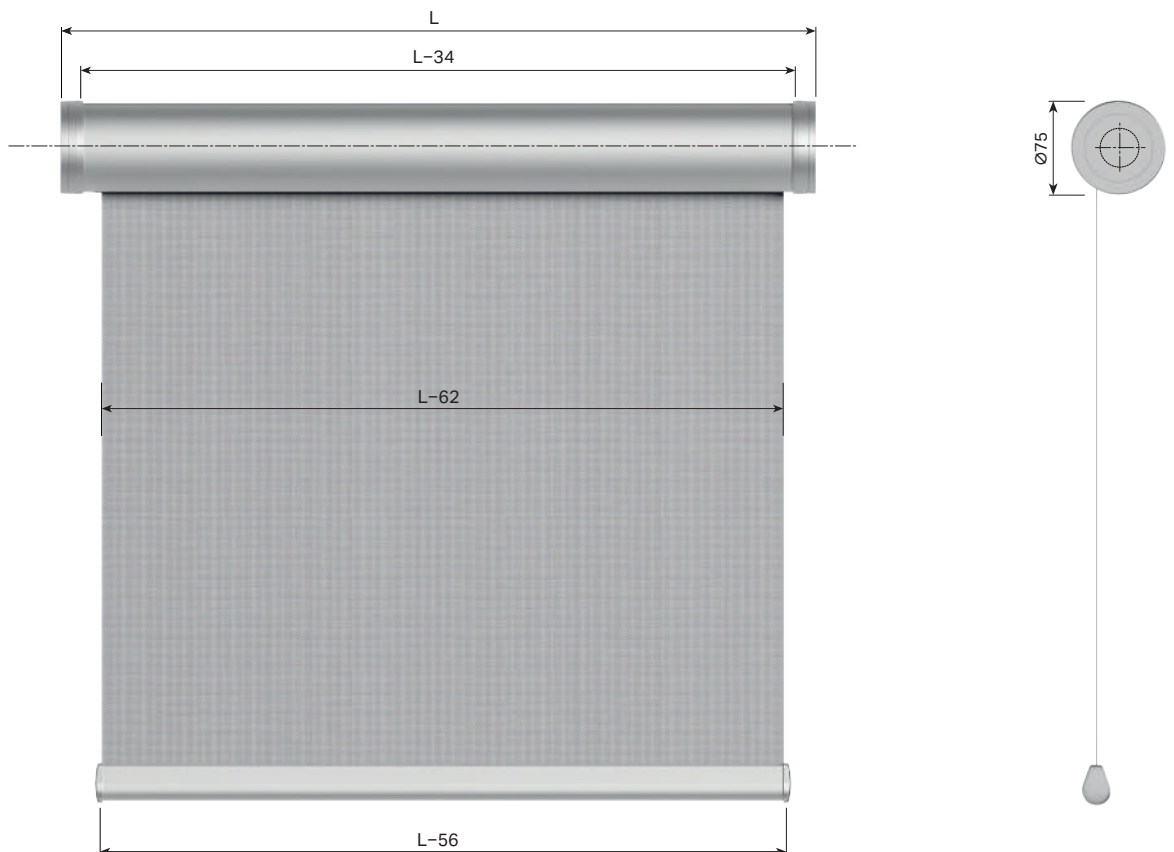
INGOMBRI - OVERALL DIMENSIONS - ESPESORES - DIMENSÃO - ENCOMBREMMENT - RAUMBEDARF - ПАККЕТ - ГАБАРИТЫ

ROLLBOX 475



1:6

ROLLBOX 775



1:6

MISURE TELO - BLIND DIMENSION - MEDIDAS SISTEMA - MEDIDAS DA CORTINA
 DIMENSION TOILE - BAHNABMESSUNGEN - AFMETING DOEK - РАЗМЕРЫ ШТОРЫ

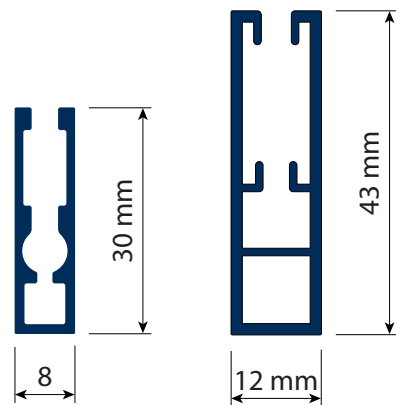
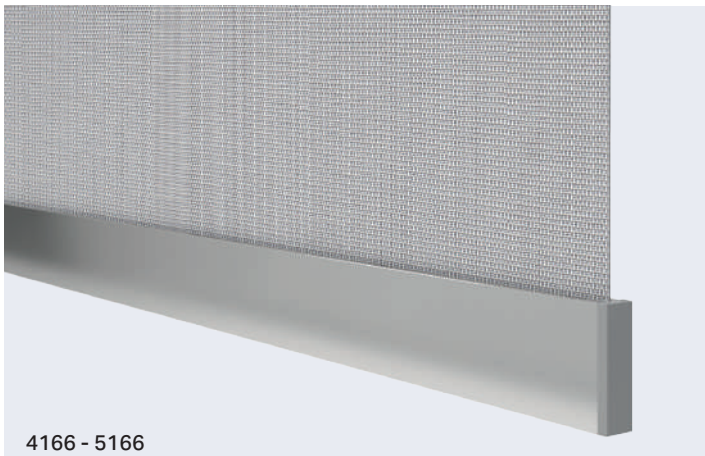


*Side operation

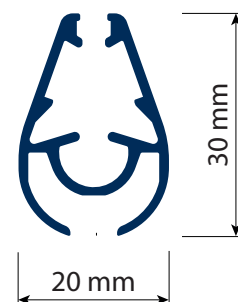
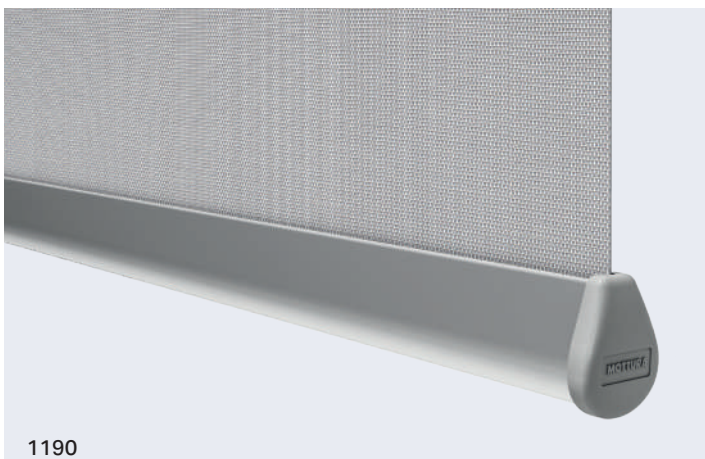
	A (mm)	B (mm)
ROLLBOX 175	28	27
ROLLBOX 275	35	31
ROLLBOX 475	37	41
ROLLBOX 775	33	29

	A (mm)	B (mm)	C (mm)
ROLLBOX 175	26	25	34
ROLLBOX 275	30	30	33
ROLLBOX 475 - A	37	37	64
ROLLBOX 475 - B	37	41	60
ROLLBOX 475 - C	41	41	72
ROLLBOX 775	30	30	33

FONDALI - BOTTOM BARS - CONTRAPESOS - CONTRAPESOS - BARRES DE LESTAGE - BESCHWERUNGSPROFIL - ONDERLATTEN - УТЯЖИЛИТЕЛЕЙ



1:1



1:1

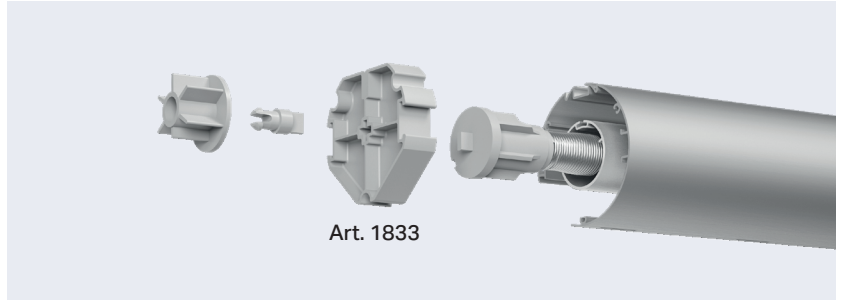
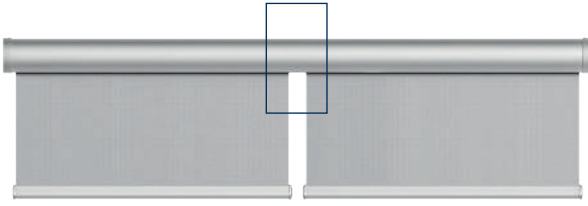


7.3.106

Rollbox serie 75

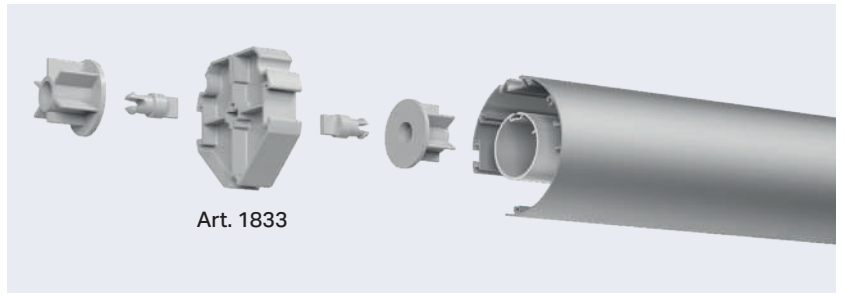
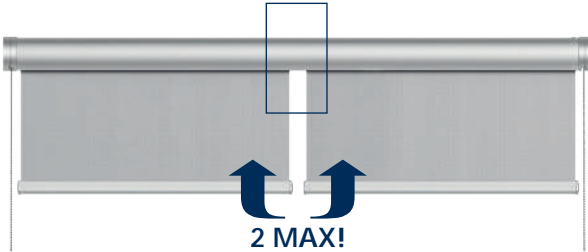
INSTALLAZIONE IN PARALLELO - PARALLEL INSTALLATION - UTILIZACIÓN EN PARALELO - INSTALAÇÃO EM PARALELO
INSTALLATION EN PARALLÈLE - PARALLELMONTAGE - PARALLELE INSTALLATIE - ПАРАЛЛЕЛЬНАЯ УСТАНОВКА

ROLLBOX 175



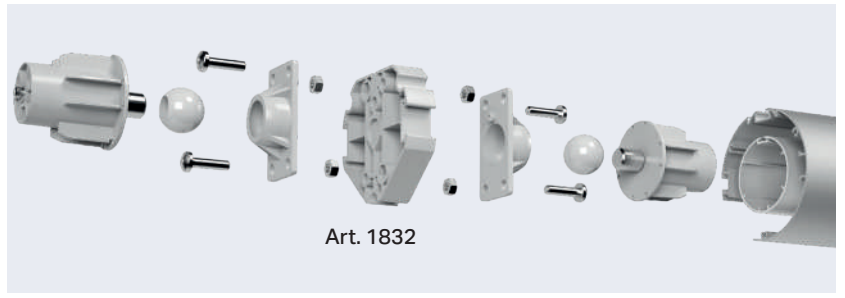
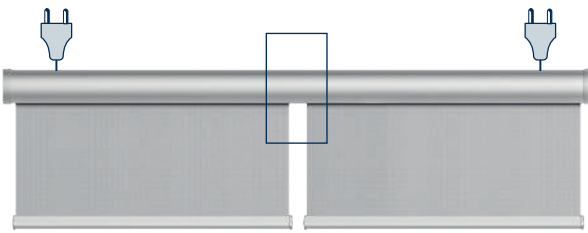
Art. 1833

ROLLBOX 275



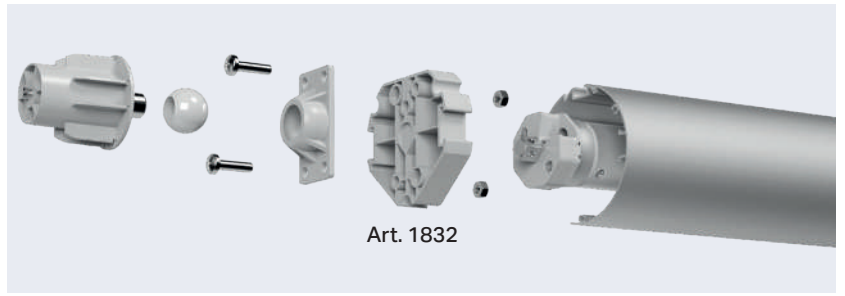
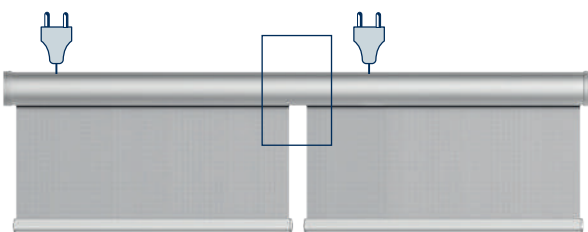
Art. 1833

ROLLBOX 475 - A



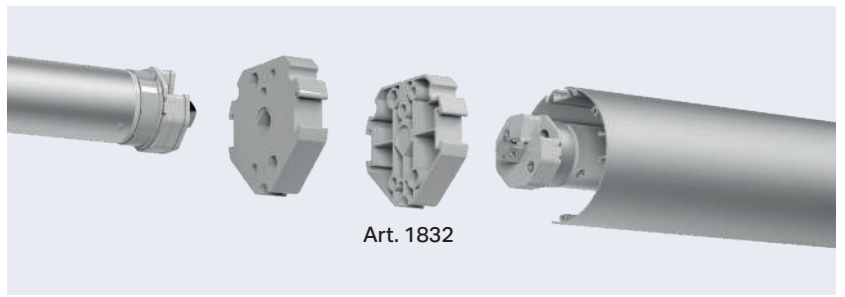
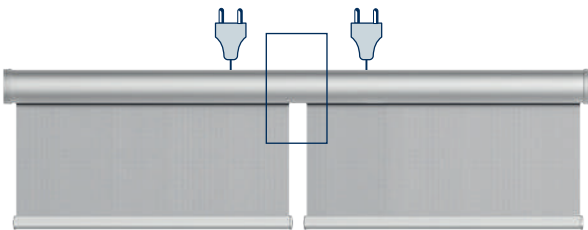
Art. 1832

ROLLBOX 475 - B



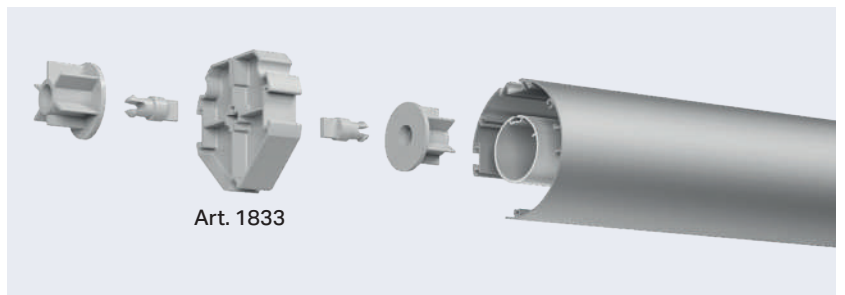
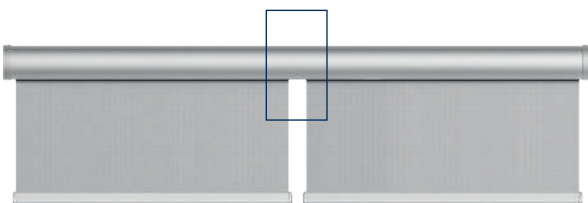
Art. 1832

ROLLBOX 475 - C



Art. 1832

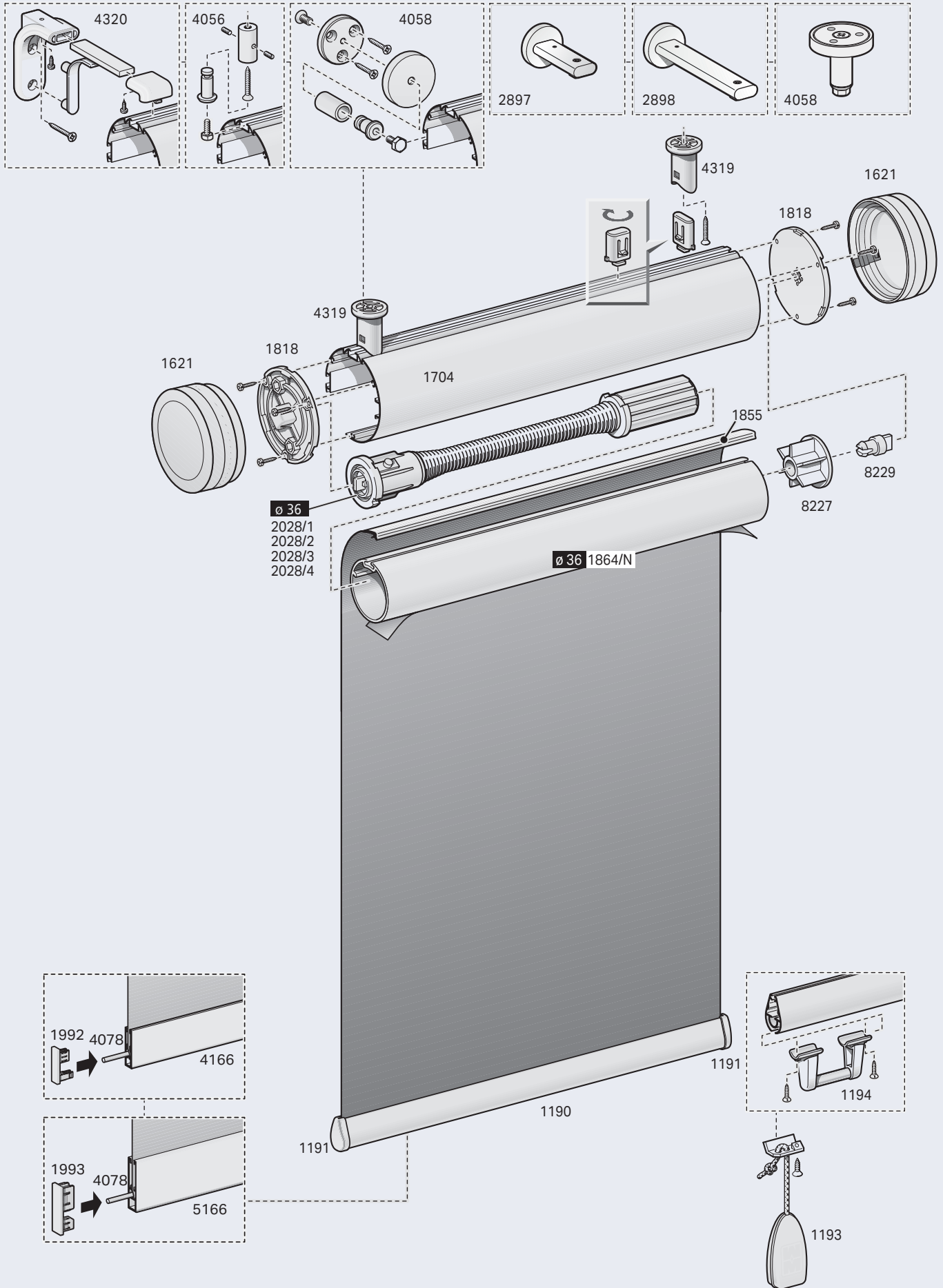
ROLLBOX 775



Art. 1833

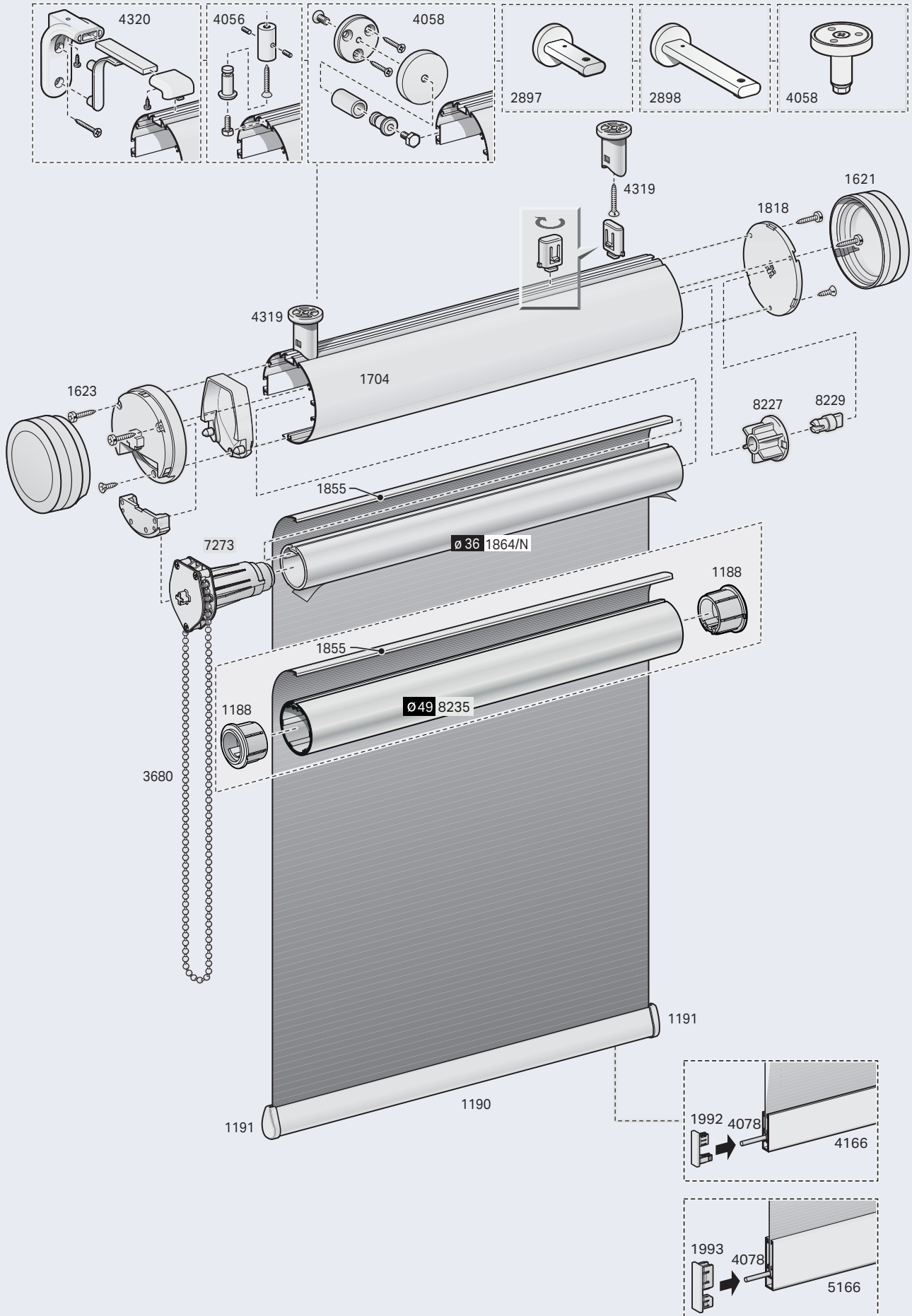


ROLLBOX 175



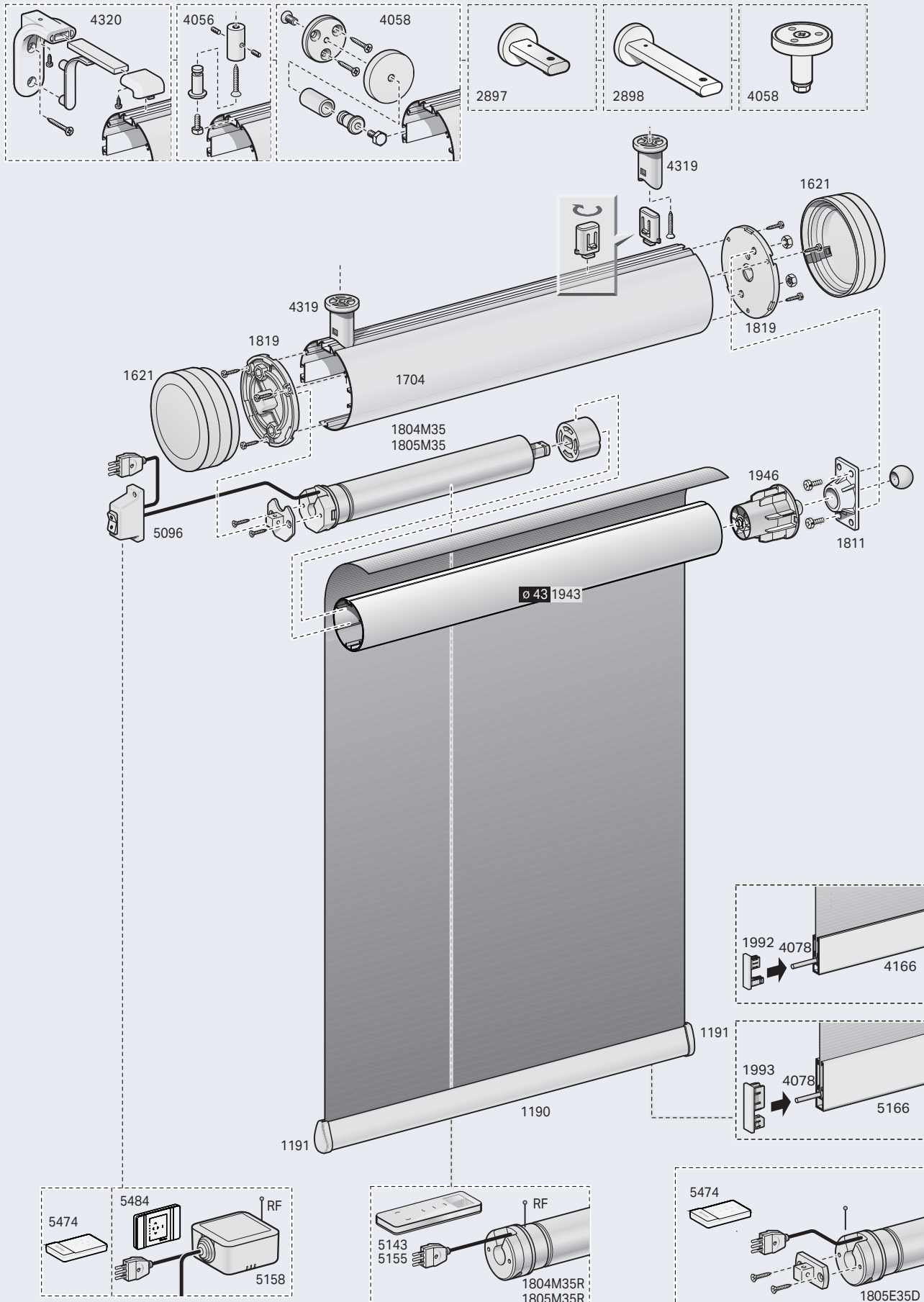
Rollbox serie 75

ROLLBOX 275



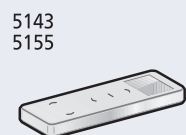
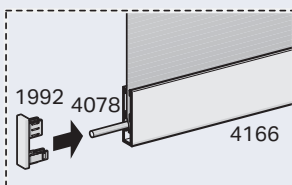
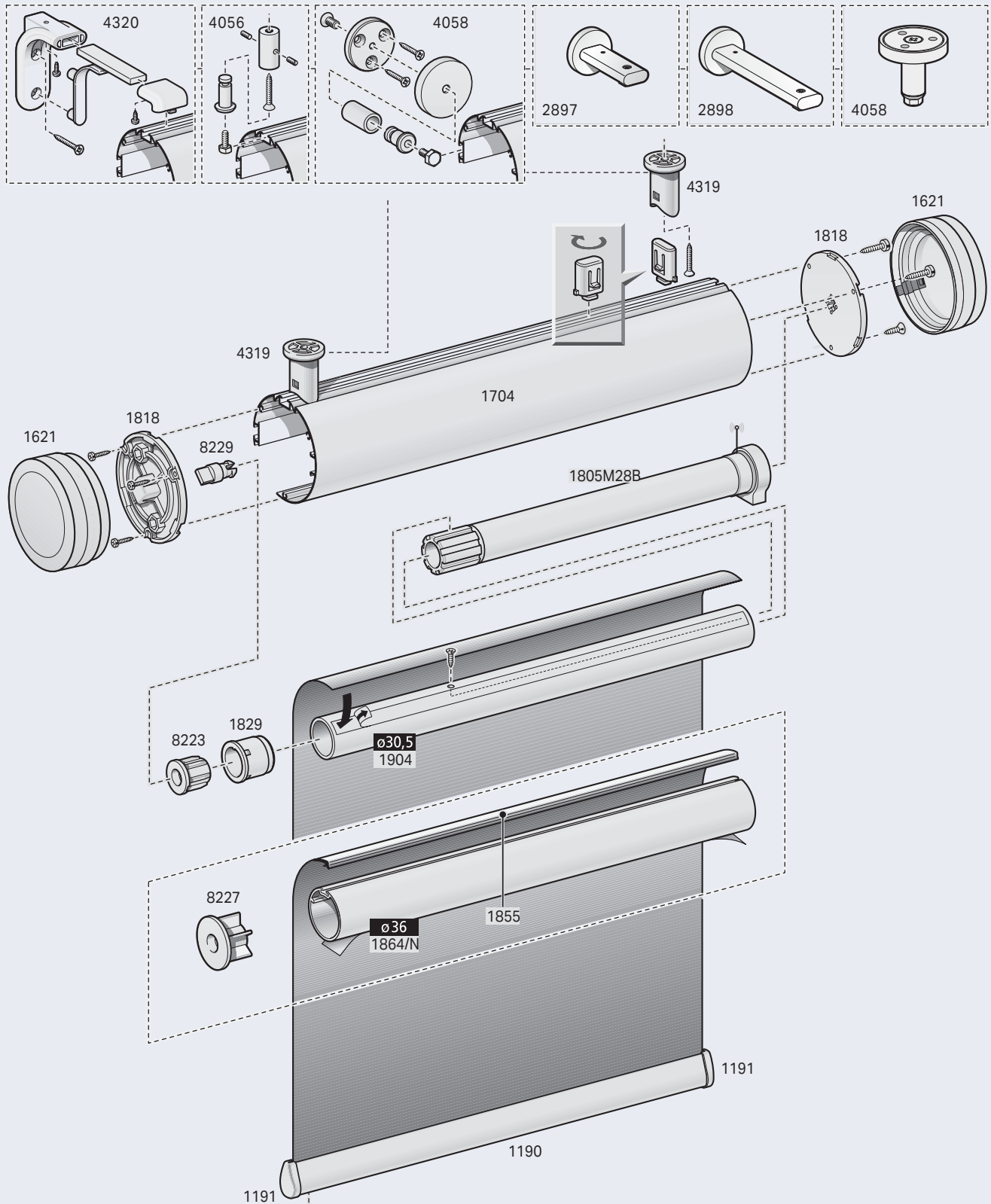


ROLLBOX 475 - MOTORISED SYSTEM

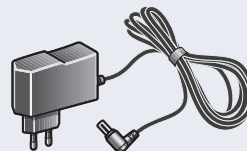


Rollbox serie 75

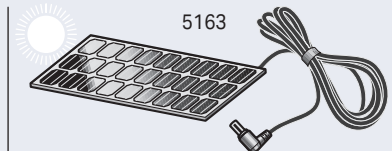
ROLLBOX 775



R.F. Transmitter



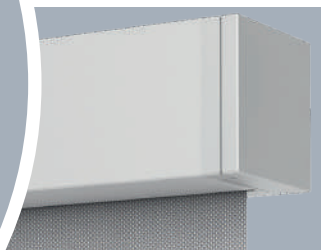
24 VDC Battery Charge



Solar Panel Battery Charge

Rollbox serie 79

7.3.111





7.3.112

Rollbox serie 79



Cassonetto: quadro 72 x 72 mm in alluminio estruso 6060 T6 UNI 8278

Headbox: round shape ø75 mm. extruded aluminium 6060 T6 UNI 8278

Caja: redondo ø75 mm en aleación de aluminio 6060 T6 UNI 8278

Caixa: redondo ø75 mm em liga de alumínio 6060 T6 UNI 82778

A Cassette: rond ø75 mm. en aluminium extrudé 6060 T6 UNI 8278

Gehäuse: runde Form ø75 mm extrudiertes Aluminium 6060 T6 UNI 8278

Cassette: rond ø75 mm in geëxtrudeerd aluminium 6060 T6 UNI 8278

Короб: круглый ø75 мм из экструдированного алюминиевого сплава 6060 T6 UNI 8278

Fondale rettangolare o a goccia in alluminio estruso 6060 T60 UNI 8278 e corredato di tappi laterali in materiale termoplastico

6060 T60 UNI 8278 aluminium **bottombar** extruded aluminium rectangular or drop shape with thermoplastic endcap

Contrapeso rectangular ou em forma de gota em alumínio 6060 T60 UNI 8278 con tapones en termoplástico

Contrapeso rectangular ou em forma de gota em alumínio 6060 T60 UNI 8278 com tapas termoplásticas em alumínio 20x30 mm com tapas termoplásticas

B Barre de lestage rectangulaire ou en forme de drop en aluminium extrudé 6060 T60 UNI 8278 équipé de capuchons latéraux en matière thermoplastique

Beschwerung rechteckige of Tropfenform aus Aluminium extrudiertes 6060 T60 UNI 8278 mit thermoplast Enddeckel

Onderlat rechthoekig of druppelvorm in geëxtrudeerd aluminium 6060 T60 UNI 8278 met eindakppen in thermoplastic

Утяжелитель из алюминия прямоугольный или форме капли из экструдированного алюминиевого сплава 6060 T60 UNI 8278 с боковыми заглушками из термопластика

ROLLBOX SERIE 79

Tipo di applicazione:

- Verticale

Ambiente di applicazione:

- Interno

Azionamento:

- Molla decelerata (179)
- Motore 230Vac- 50-60Hz (479)
- A batteria ricaricabile integrata (779)

Fissaggio:

- A soffitto/parete con supporti in termoplastico
- A soffitto/parete con staffe in alluminio pressofuso

Tipo di tessuto:

- Filtrante
- Dim Out
- Oscurante

Dimensioni:

- 179-779: Max L 260 x H 400 cm;
- 479: Max L 300 x H 400 cm

IT ROLLBOX SERIE 79

Applications:

- Vertical

Ambience:

- Interior

Operated by:

- decelerated spring (179)
- 230Vac/50-60Hz Motor (479)
- rechargeable battery motor (779)

Fixing:

- Thermoplastic wall/ceiling brackets
- Die-cast aluminium wall/ceiling brackets

Fabrics:

- Filtering
- Dim Out
- Black-out

Dimensions:

- 179-779: Max L 260 x H 400 cm;
- 479: Max L 300 x H 400 cm

EN ROLLBOX SERIE 79

Uso:

- Vertical

Ambiente:

- Interior

Accionamento para:

- resorte desacelerado (179)
- motor 230Vac/50-60Hz (479)
- motor a baterías recargables (779)

Fijación:

- Techo/pared con soportes en termoplástica
- Techo/pared con soportes en aluminio fundido a presión

Tejidos:

- Reflectante
- Filtrante
- Obscureciente

Rendimiento:

- 179-779: Max L 260 x H 400 cm;
- 479: Max L 300 x H 400 cm

ES ROLLBOX SERIE 79

Uso:

- Vertical

Ambientes:

- Interior

Funcionamento para:

- Ressorte com ralenti (179)
- Motor 230Vac/50-60 Hz (479)
- Motor com baterías recargaveis (779)

Fixação:

- Teto/parede com soportes em termoplástica
- Teto/parede com soportes de aluminio fundido a pressão

Tecidos:

- Reflexivo
- Filtrante
- Obscurecedor

Rendimento:

- 179-779: Max L 260 x H 400 cm;
- 479: Max L 300 x H 400 cm

PT

ROLLBOX SERIE 79

Utilisation:

- Vertical

Environnement:

- Intérieur

Actionee par:

- ressort decelere (179)
- moteur 230Vac/50-60Hz (479)
- avec batteries (779)

Fixation:

- Plafond / mur avec supports en thermoplastique
- Plafond / mur avec supports en aluminium moulé sous pression

Tissus:

- Filtrant
- Dim Out
- Obscurcissant

Taille maximale:

- 179-779: Max L 260 x H 400 cm;
- 479: Max L 300 x H 400 cm

FR ROLLBOX SERIE 79

Anwendung:

- Vertikal

Anwendungsumgebung:

- Innenliegend

Bedienung mit:

- langsamlaufender Feder (179)
- 230Vac Motor (479)
- wiederaufladbarem akku Motor (779)

Befestigung:

- Decken- oder Wandmontage aus stoßfestem Thermoplast
- 6060 T60 UNI 8278 extruiertes Aluminium Decken/Wand Montage

Stoffe:

- Halbtransparent
- Abdunkelnd
- Außenbereich

Abmessungen:

- 179-779: Max L 260 x H 400 cm;
- 479: Max L 300 x H 400 cm

DE ROLLBOX SERIE 79

Gebruik:

- Verticaal

Omgeving:

- Binnen

Bediend met:

- vertraagde veer (179)
- motor 230Vac/50-60Hz (479)
- batterij (779)

Bevestiging (Bevestiging):

- Plafond/wandsteunen in thermoplastic
- Plafond/wandsteunen in spuitgiet aluminium

Doeken:

- Filterend
- Dim Out
- Verduisterend

Maximale afmeting:

- 179-779: Max L 260 x H 400 cm;
- 479: Max L 300 x H 400 cm

NL ROLLBOX SERIE 79

Установка:

- Вертикальная

Помещения:

- Внутренние

На раму

Управление:

- замедленной пружины (179)
- мотора 230Vac- 50-60Hz (479)
- встроенной перезаряжаемой батареей (779)

Фиксирование:

- к потолку/к стене кронштейнами из термопластика
- к потолку/к стене скобами из литого-прессованного алюминиевого сплава

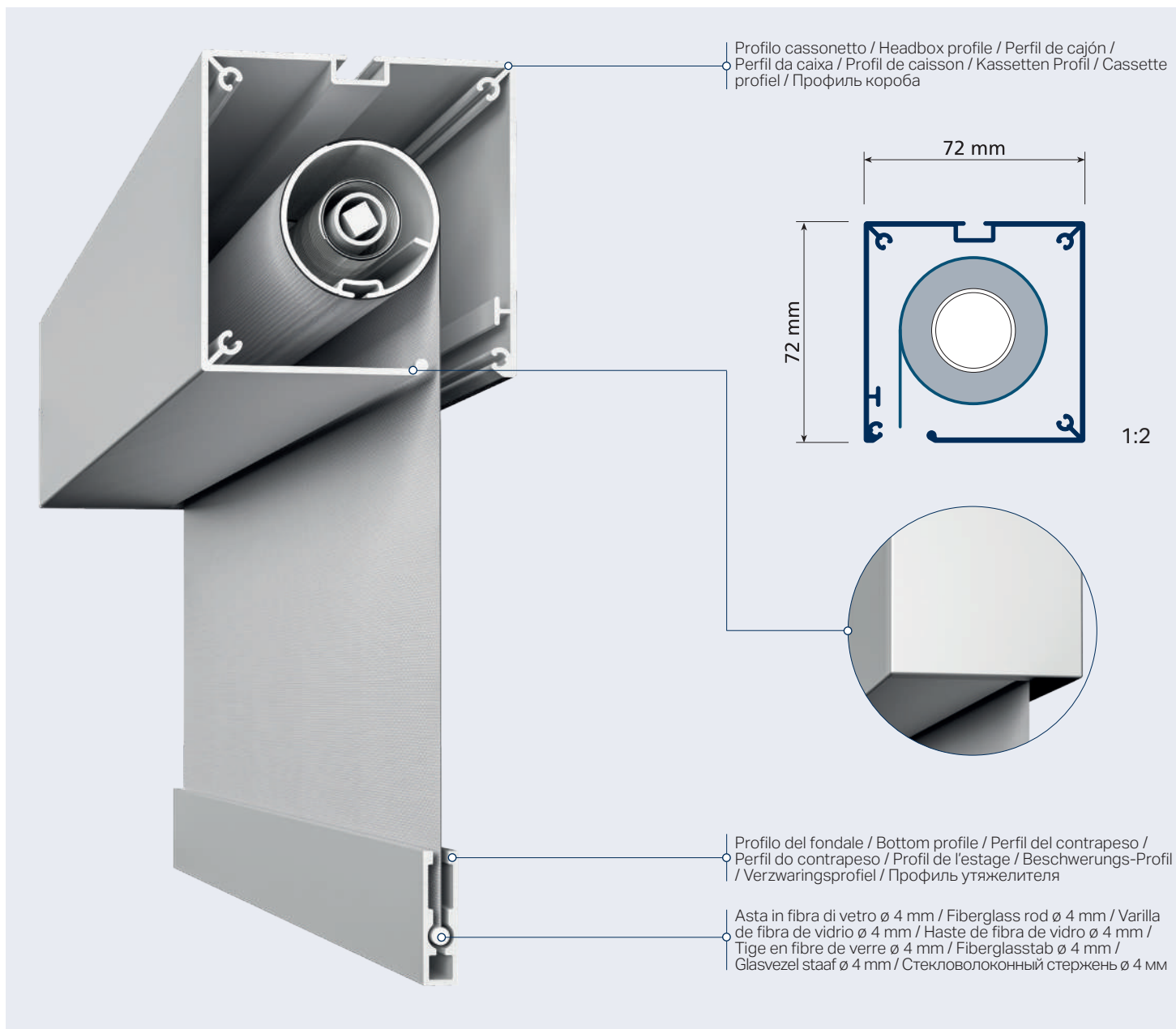
Вид ткани:

- Фильтрующий
- «Димаут»
- Затемняющий

Максимальные размеры:

- 179-779: Ш 260 x В 400 см;
- 479: Ш 300 x В 400 см

RU



COLORI - COLOURS - COLORES - CORES - COLEURES - FARBEN - KLEUREN - ЦВЕТ



ALLUMINIO SATINATO
/ Satined aluminium



BIANCO OPACO
/ Matt white



ALTRI COLORI A RICHIESTA
/ available on demand

ON DEMAND



RAL 9003
Bianco segnale
/ Signal white



RAL 9016
Bianco traffico
/ Traffic white



RAL 9001
Bianco crema
/ Cream



RAL 1013
Bianco perla
/ Oyster white



RAL 1015
Avorio chiaro
/ Light ivory



RAL 1019
Beige grigiastro
/ Grey beige



RAL 8028
Marrone terra
/ Terra brown



RAL 8017
Marrone cioccolato
/ Chocolate brown



RAL 8014
Marrone seppia
/ Sepia brown



RAL 8019
Marrone grigiastro
/ Grey brow



RAL 7047
Grigio tele
/ Telegrey



RAL 7035
Grigio luce
/ Light grey



RAL 9006
Alluminio brillante
/ White aluminium



RAL 9007
Alluminio grigiastro
/ Grey aluminium



RAL 7030
Grigio pietra
/ Stone grey



RAL 7037
Grigio polvere
/ Dusty grey



RAL 7001
Grigio argento
/ Silver grey



RAL 7039
Grigio quarzo
/ Quartz grey



RAL 7024
Grigio grafite
/ Graphite grey



RAL 7022
Grigio ombra
/ Umbra grey



RAL 7021
Grigio nerastro
/ Black grey



RAL 9011
Nero grafite
/ Graphite black



RAL 9004
Nero segnale
/ Signal black



RAL 6005
Verde muschio
/ Moss green



ROVERE CHIARO
398-87R



ROVERE
414-73R



DOUGLAS
335-80



CILIEGIO
317-70R



NOCE
102-70R



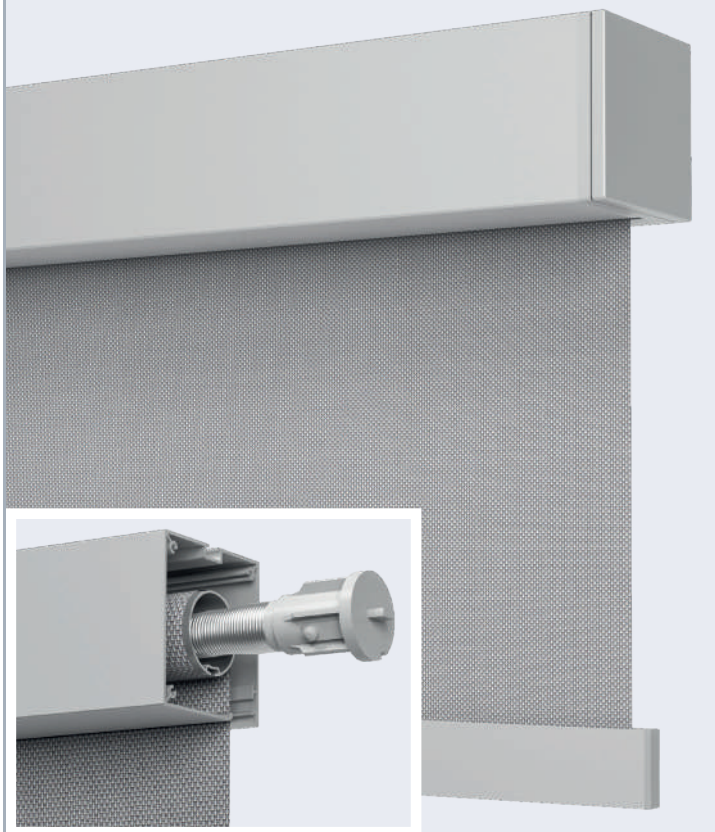
7.3.114

Rollbox serie 79

AZIONAMENTI - CORD OPERATED - ACCIONAMIENTOS - ACCIONAMENTOS - ACTIONNEMENT - SCHNURBETÄTIGUNG - KOORDBEDIEND - ПРИВЕДЕНИЕ В ДЕЙСТВИЕ ШНУРАМИ

ROLLBOX 179 - 1900R27

Tenda a rullo azionamento a molla decelerata
Decelerated spring operating roller blind



ROLLBOX 479 - 1900R28

Tenda a rullo azionamento a motore
230vac motorized boxed blind



ROLLBOX 779 - 1900R44

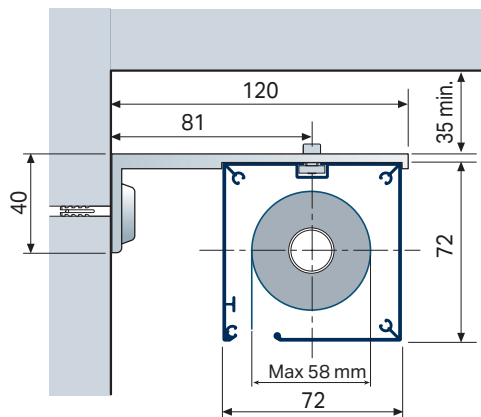
Tenda a rullo azionamento a motore a batteria li-ion integrata
Li-ion built in battery motorized roller blind



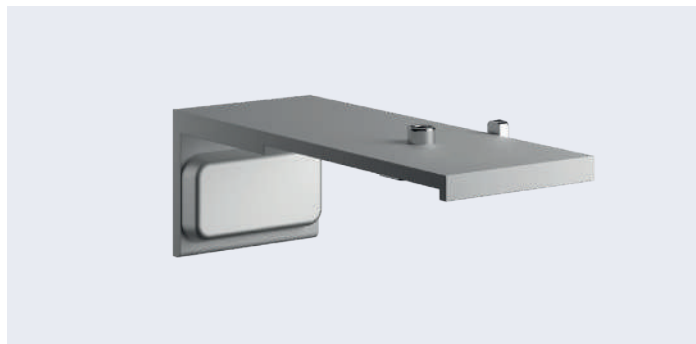


A PARETE - WALL - A PARED - NA PAREDE - MUR - WAND - MUUR - НАСТЕННЫЙ

1239

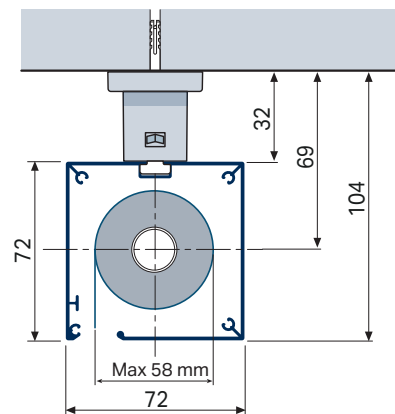


1:3



A SOFFITTO - CEILING - TECHO - TETO - PLAFOND - DECKE - PLAFOND - ПОТОЛОЧНЫЙ

4313



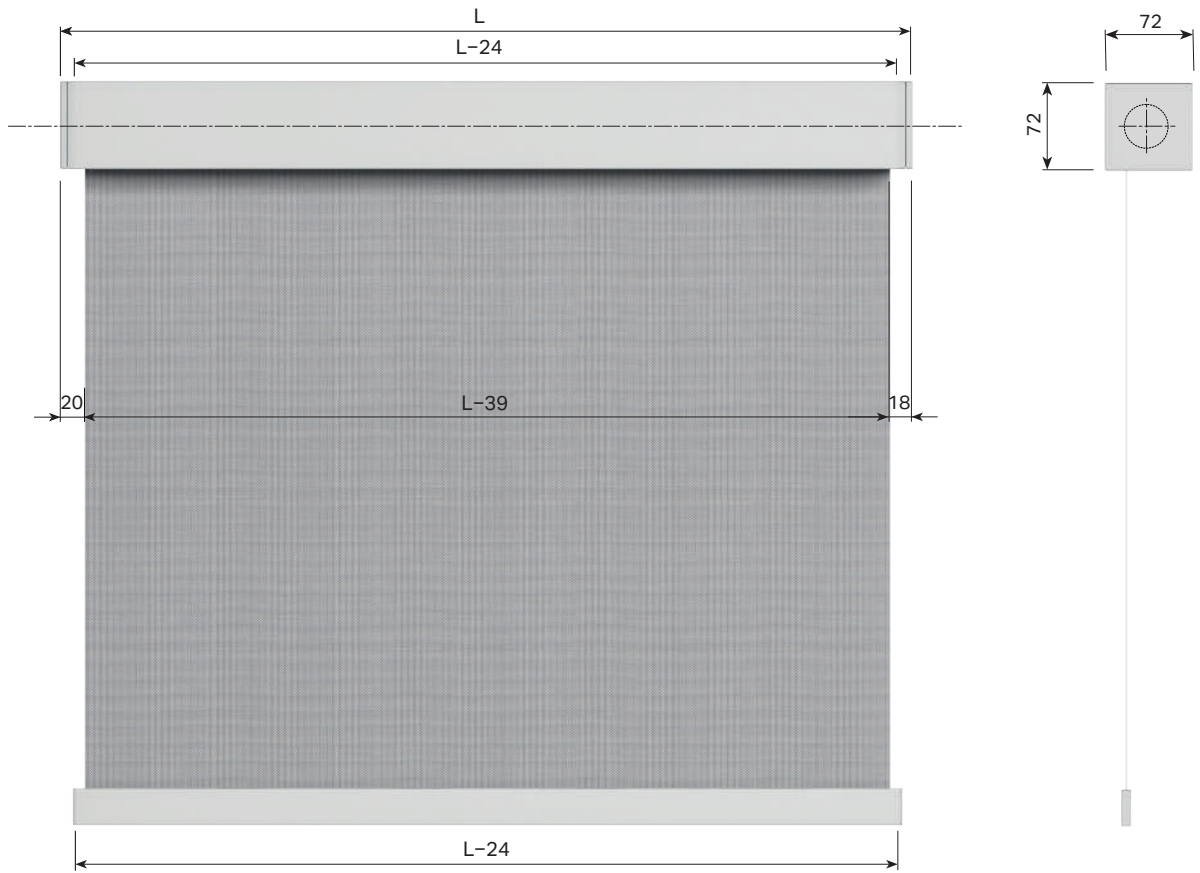
1:3



Rollbox serie 79

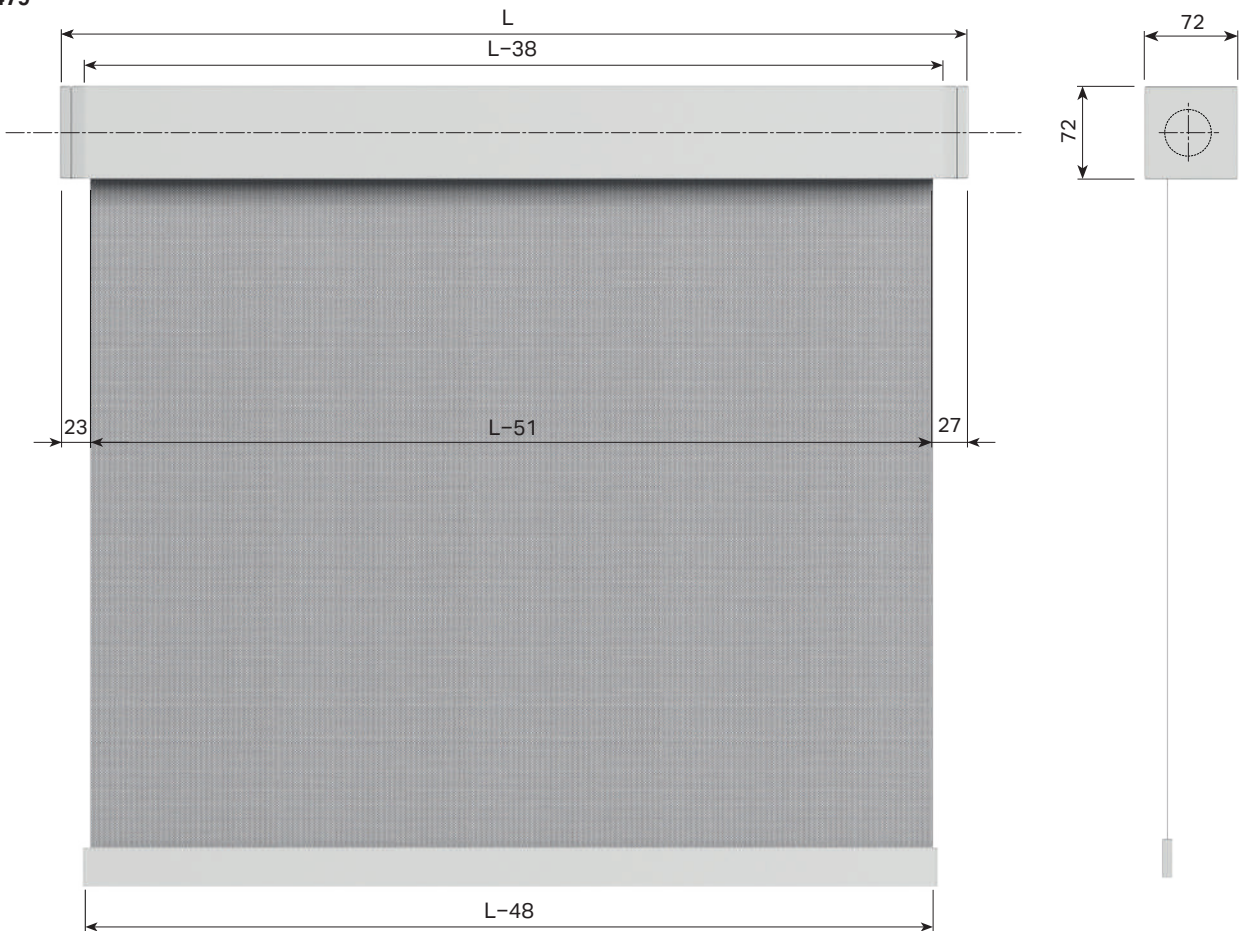
INGOMBRI - OVERALL DIMENSIONS - ESPESORES - DIMENSÃO - ENCOMBREMENT - RAUMBEDARF - ПАККЕТ - ГАБАРИТЫ

ROLLBOX 179



1:6

ROLLBOX 479

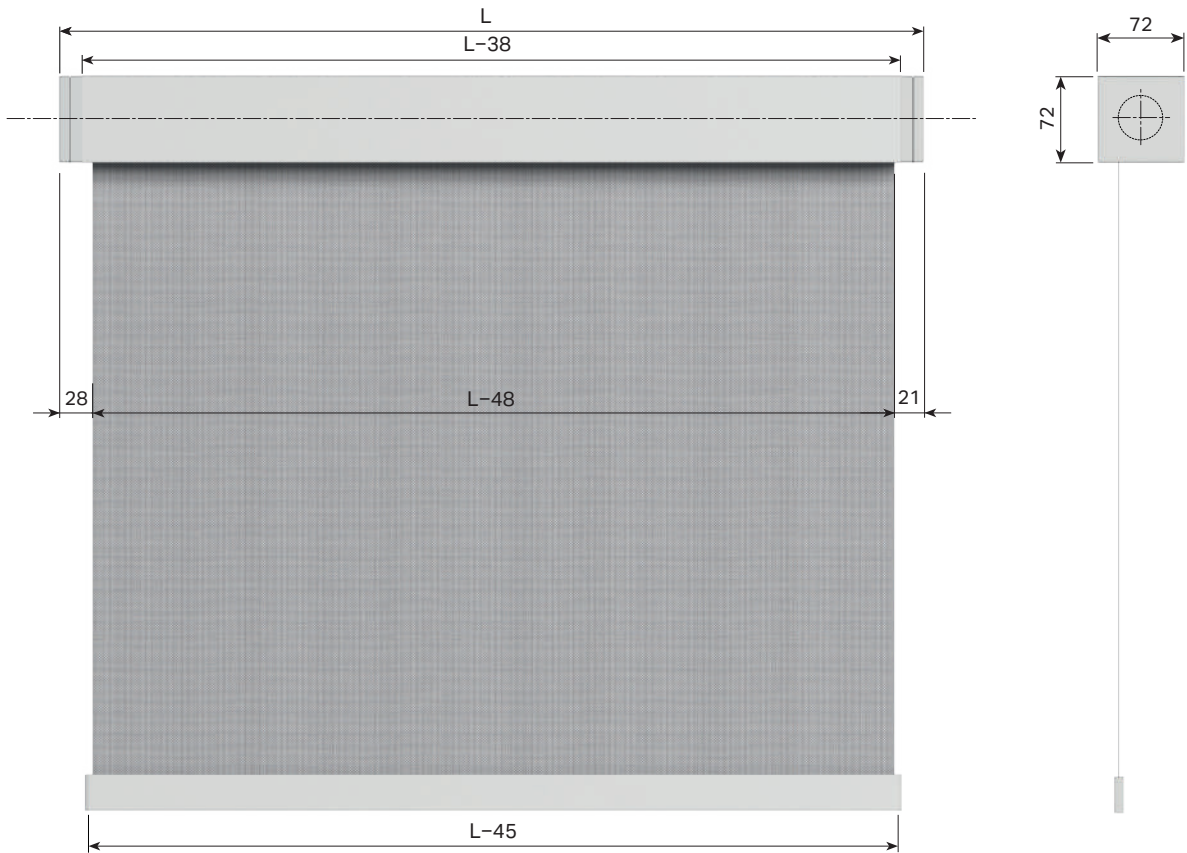


1:6



INGOMBRI - OVERALL DIMENSIONS - ESPESORES - DIMENSÃO - ENCOMBREMENT - RAUMBEDARF - PAKKET - ГАБАРИТЫ

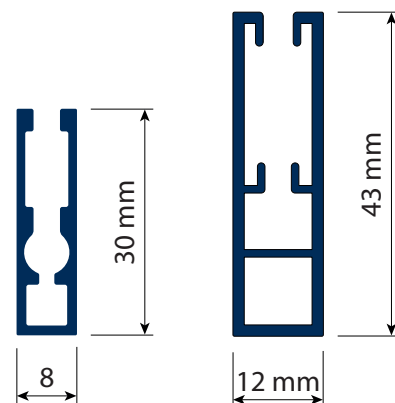
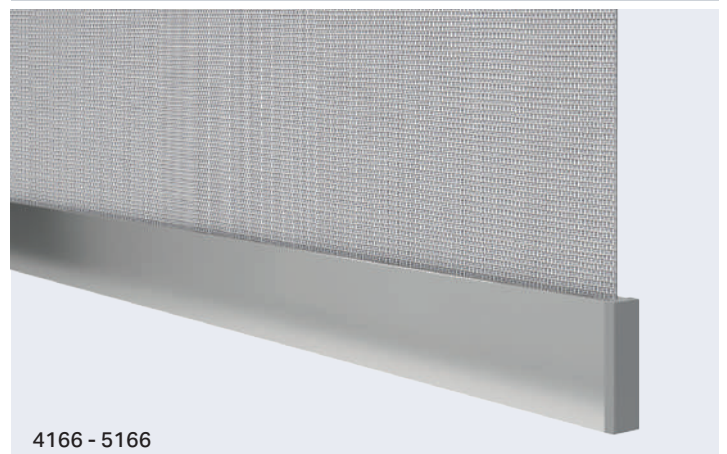
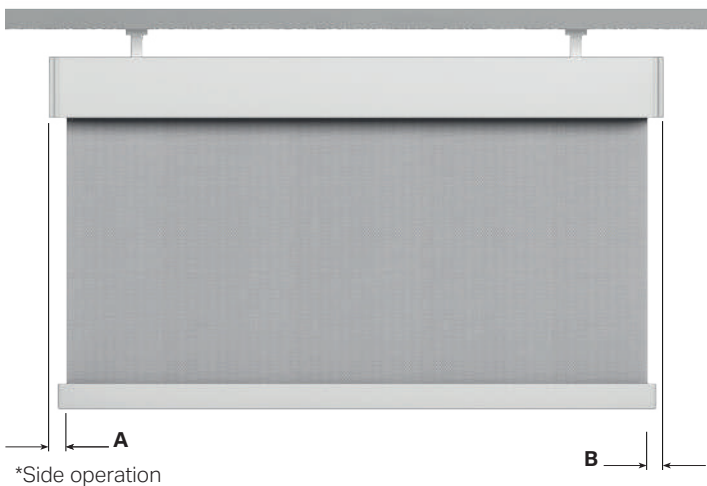
ROLLBOX 779



1:6

MISURE TELO - BLIND DIMENSION - MEDIDAS SISTEMA - MEDIDAS DA CORTINA DIMENSION TOILE - BAHNABMESSUNGEN - AFMETING DOEK - РАЗМЕРЫ ШТОРЫ

FONDALI - BOTTOM BARS - CONTRAPESOS - CONTRAPESOS - BARRES DE LESTAGE - BESCHWERUNGSPROFIL - ONDERLATTEN - УТЯЖИЛИТЕЛЕЙ



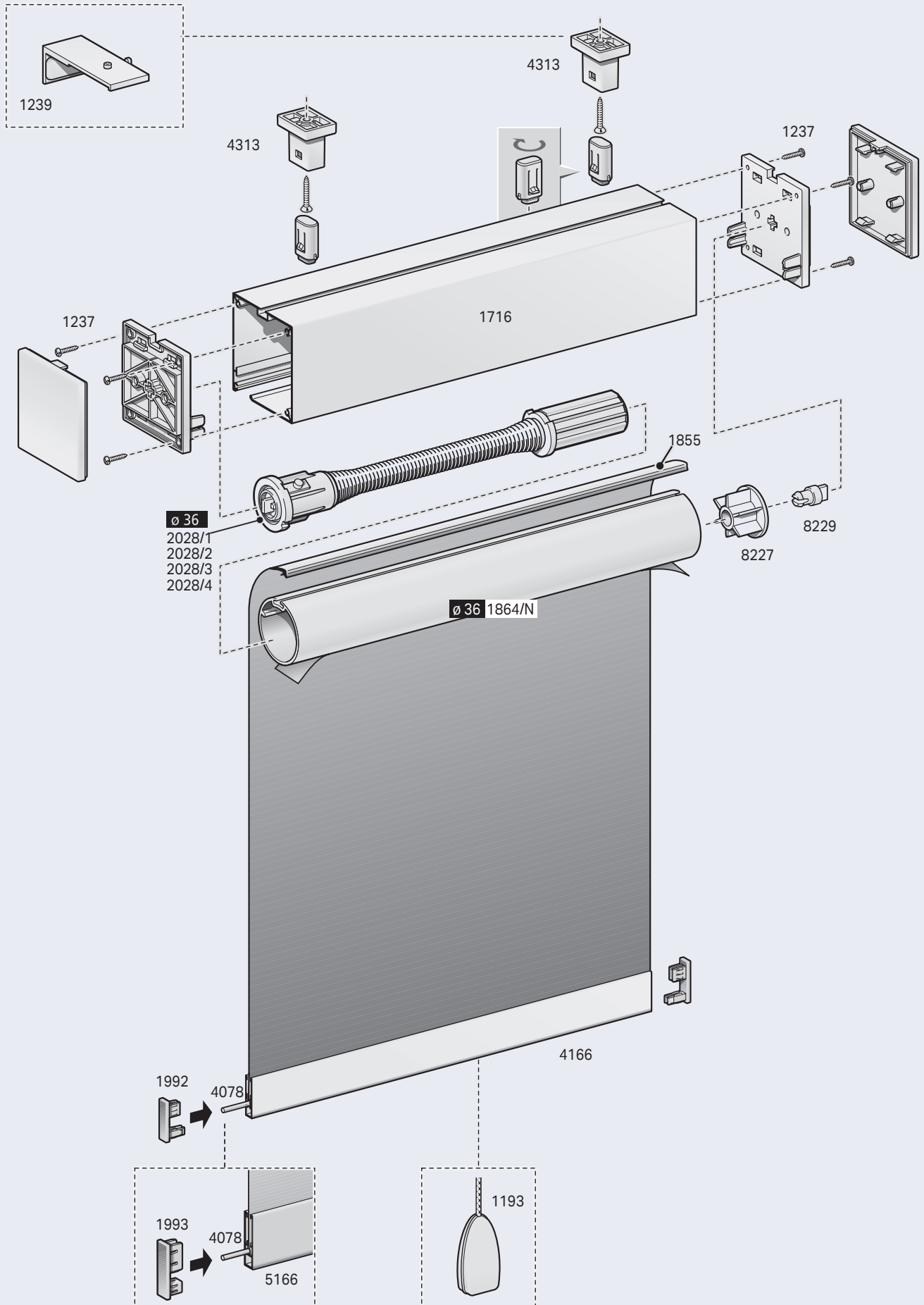
	A (mm)	B (mm)
ROLLBOX 179	20	18
ROLLBOX 479	23	27
ROLLBOX 779	28	21



7.3.118

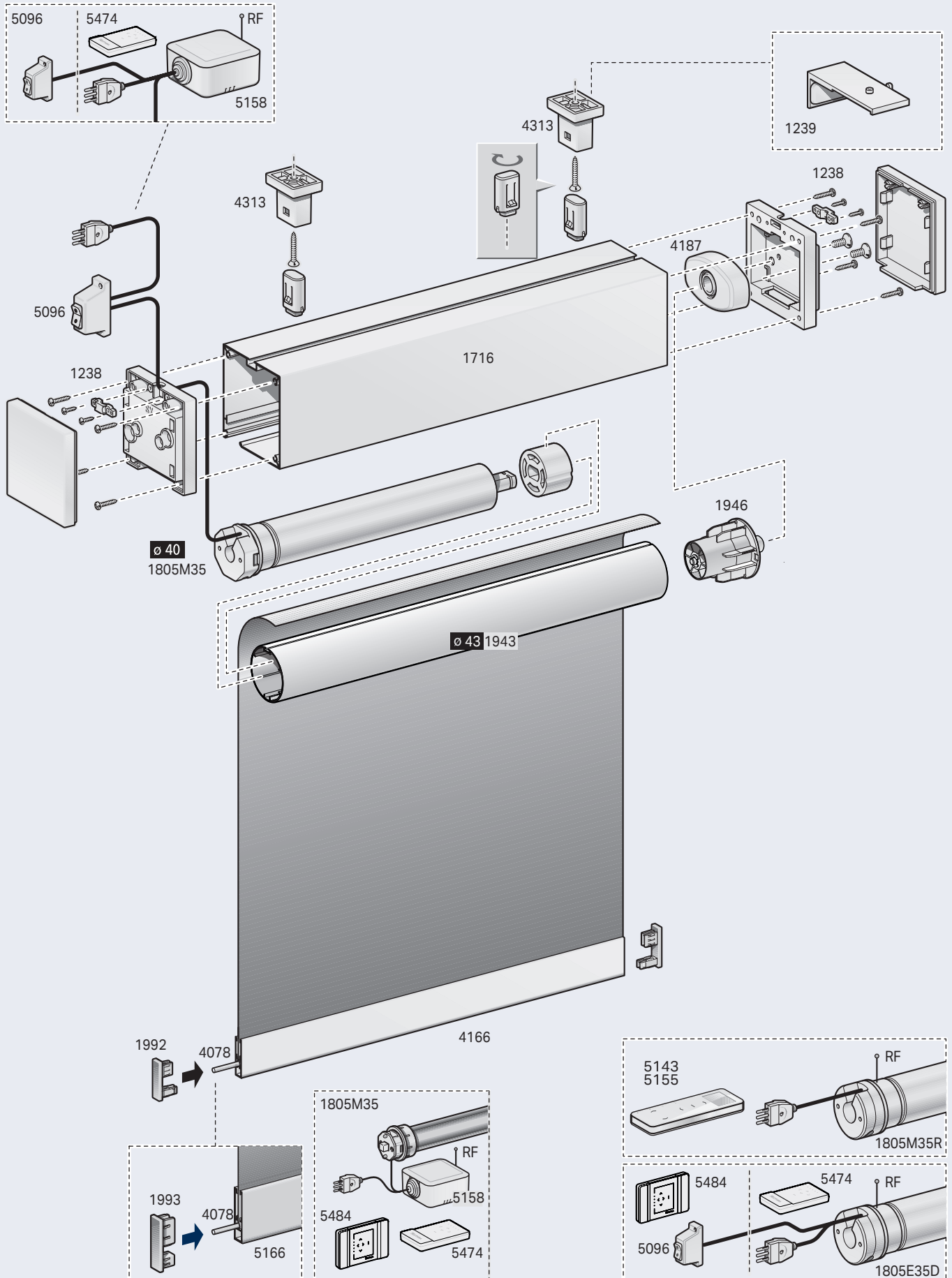
Rollbox serie 79

ROLLBOX 179





ROLLBOX 479 - MOTORISED SYSTEM



Rollbox serie 79

ROLLBOX 779 - BATTERY MOTORISED SYSTEM

