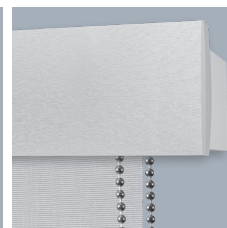
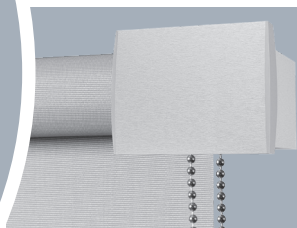


# Plus 2139



7.1.15

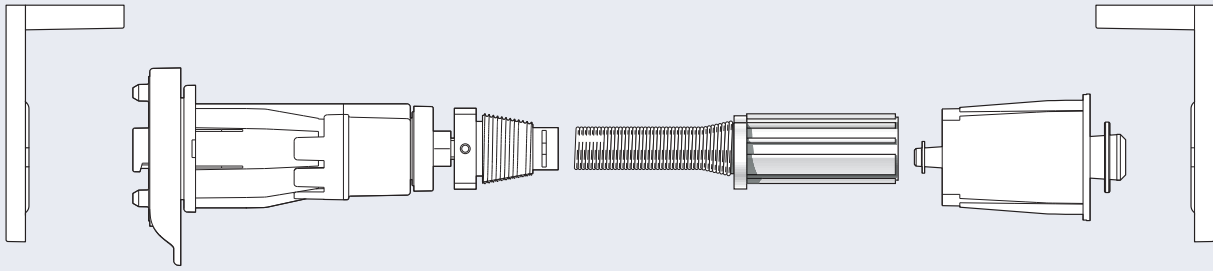




7.1.16

# Plus 2139

2139/.. Ø36



## CARATTERISTICHE TECNICHE - SPECIFICATIONS CARACTERÍSTICAS - CARACTERÍSTICAS - CARACTÉRISTIQUES EIGENSCHAFTEN - KARAKTERISTIEKEN - ХАРАКТЕРИСТИКИ

### TENDA A RULLO - AZIONAMENTO COMBINATO CATENELLA E MOLLA DECELERATA

#### Tipo di applicazione:

- Verticale

#### Ambiente di applicazione:

- Interno
- Diretto su serramento

#### Tipo di tessuto:

- Filtrante
- Dim Out
- Oscurante

#### Testate laterali:

- In acciaio
- In termoplastico
- In alluminio

#### Rullo di avvolgimento:

- Ø36 mm in alluminio estruso 6060 T60 UNI 8278
- Ø36 mm in alluminio estruso 6060 T60 UNI 8278 con ogiva per agevolare l'inserimento e il rimontaggio del telo

#### Guide laterali:

- In filo perlon Ø1,5 mm

#### Fondale:

- A goccia in alluminio estruso 6060 T60 UNI 8278 e corredato di tappi laterali in materiale termoplastico
- A goccia in alluminio estruso 6060 T60 UNI 8278 e corredato di tappi laterali in materiale termoplastico con occhioli per scorrimento della guida
- Rettangolare in alluminio estruso 6060 T60 UNI 8278 e corredato di tappi laterali in materiale termoplastico

#### Colore:

- Bianco RAL 9016 lucido
- Nero RAL 9005 lucido
- Bronzo
- Argento anodizzato
- Cromato

Altri colori a richiesta

#### Comando:

- Combinato catenella e molla decelerata

#### Fissaggio superiore:

- A soffitto/parete con staffe in acciaio
- A soffitto/parete con staffe in alluminio estruso 6060 T60 UNI 8278
- A soffitto/parete con mensole in termoplastico

### ROLLER BLIND - OPERATED COMBINED CHAIN AND DECELERATED SPRING DRIVE

#### Applications:

- Vertical

#### Ambience

- Interior
- Frames

#### Fabrics:

- Filtering
- Dim Out
- Black-out

#### Brackets

- Steel
- Thermoplastic brackets
- In aluminum

#### Winding Tube:

- Ø36 mm T6060 T6 UNI 8278 aluminium tube
- Ø36 mm T6060 T6 UNI 8278 aluminium tube with insert to facilitate the maintenance of the fabric

#### Lateral side guides:

- Perlon wire Ø1,5 mm

#### Bottom Bar

- 6060 T60 UNI 8278 extruded aluminium drop shape with thermoplastic endcap
- 6060 T60 UNI 8278 extruded aluminium drop shape with thermoplastic endcap with eyelets for sideguides
- 6060 T60 UNI 8278 extruded aluminium rectangular shape with thermoplastic endcap

#### Colours:

- RAL 9016 white polished
- RAL 9005 black polished
- Bronze
- Silver anodized
- Chrome

Available on request

#### Operating:

- Combine chain and decelerated spring

#### Upper fixing:

- Steel wall/ceiling brackets
- Die-cast aluminium wall/ceiling brackets
- Thermoplastic wall/ceiling brackets

### CORTINA ENROLLABLE - ACCIONAMENTO COMBINATO CADENA Y RESORTE DESACELERADO

#### Uso:

- Vertical

#### Ambiente:

- Interior
- En la ventana

#### Tejidos:

- Reflectante
- Filtrante
- Obscureciente

#### Cabezales:

- En acero
- Termoplastico

#### Tubo de enrolamento:

- Ø36 mm en aleación de aluminio 6060 T60 UNI 8278
- Ø36 mm en aleación de aluminio 6060 T60 UNI 8278 con eje para facilitar el mantenimiento del tejido

#### Gujas laterales:

- Hilo perlon Ø1,5 mm

#### Contrapeso:

- En forma de gota en aleación de aluminio 6060 T60 UNI 8278 con tapones en termoplástico
- En forma de gota con tapones termoplásticos en aluminio extruido 6060 T60 UNI 8278 con tapones termoplástico y ojos para cables laterales
- En forma rectangular en aleación de aluminio 6060 T60 UNI 8278 con tapones en termoplástico

#### Colores

- Blanco RAL 9016 brillante
- Negro RAL 9005 brillante
- Bronce
- Plata
- Cromado

Otros colores bajo petición

#### Mando:

- Acción combinada cadena y muelle desmultiplicada

#### Top fijación:

- Techo/pared con soportes en acero
- Techo/pared con soportes en aluminio 6060 T60 UNI 8278
- Techo/pared con tapa estética termoplástica

### CORTINAS DE ROLO - ACCIONAMENTO COMBINADO CADEIA E RESSORTE COM RALENTÍ

#### Uso:

- Vertical

#### Ambientes:

- Interior
- Na janelas

#### Tecidos:

- Reflexivo
- Filtrante
- Obscurecedor

#### Soportes laterais:

- Em aço
- Termoplastico

#### Tubo de enrolamento:

- Ø36 mm en liga de aluminio 6060 T60 UNI 8278
- Ø36 mm en liga de aluminio 6060 T60 UNI 8278 com eixe para facilitar o mantenimiento do tecido

#### Guias laterais:

- Fío perlon Ø1,5 mm

#### Contrapeso:

- Em forma de gota em liga de aluminio 6060 T60 UNI 8278 com tapas em termoplástico
- Em forma de gota com tapas termoplásticas em aluminio extruido 6060 T60 UNI 8278 com tapas termoplásticas e orificios para cabos laterais
- Em forma rectangular em liga de aluminio 6060 T60 UNI 8278 com tapas termoplásticos

#### Cores:





**CARATTERISTICHE TECNICHE - SPECIFICATIONS  
CARACTERÍSTICAS - CARACTERÍSTICAS - CARACTÉRISTIQUES  
EIGENSCHAFTEN - KARAKTERISTIEKEN - ХАРАКТЕРИСТИКИ**

- Branco RAL 9016 polido
- Preta RAL 9005 polido
- Bronze
- Prata
- Cromado

Outras cores a pedido

**Mando:**

- Acção combinada cadeia e mola desmultiplicada

**Tope fixação:**

- Teto/parede com soportes de aço
- Teto/parede com soportes de alumínio 6060 T60 UNI 8278
- Teto/parede com tapa estética termoplástica

**STORE A ROLEAU - ACTIONEE A  
DOUBLE ACTIONNEMET CHAINETTE/  
RESORT DECELERÉ**

**Utilisation:**

- Vertical

**Environnement:**

- Intérieur
- Directement sur la fenêtre

**Tissus:**

- Filtrant
- Dim Out
- Obscurcissant

**Supports lateraux:**

- Acier
- Termoplastique

**Tube enrouleur:**

- Ø36 mm en aluminium extrudé 6060 T60 UNI 8278
- Ø36 mm en aluminium extrudé 6060 T60 UNI 8278 avec ancrages pour faciliter l'insertion et le remplacement de la toile

**Guides latéraux:**

- En fil de perlon ø1,5 mm

**Barre de lestage:**

- Drop forme en aluminium extrudé 6060 T60 UNI 8278 équipé de capuchons latéraux en matière thermoplastique
- Drop forme en aluminium extrudé 6060 T60 UNI 8278 équipé de capuchons latéraux en matière thermoplastique avec oeil pour faire glisser le câble
- Rectangulaire en aluminium extrudé 6060 T60 UNI 8278 équipé de capuchons latéraux en matière thermoplastique

**Couleurs:**

- Blanc RAL 9016 brillant
- Noir RAL 9005 brillant
- Bronze
- Argent anodisé
- Chrome

Autres couleurs sur demande

**Drive:**

- Combiné chainette et ressort déceléré

**Fixation supérieure:**

- Plafond/mur avec supports en acier
- Plafond/mur avec supports en aluminium 6060 T60 UNI 8278
- Plafond/mur avec supports en thermoplastique

**ROLLOS BEDIENUNG KOMBINATION  
AUS KETTE UND LANGSAMLAUFENDER  
FEDER**

**Anwendung:**

- Vertikal

**Anwendungsumgebung:**

- Innenliegend

- Rahmen

**Stoffe:**

- Halbtransparent
- Verdunkelnd
- Außenbereich

**Seitliche Träger:**

- In Stahl
- In Thermoplast

**Rollo Welle:**

- Ø36 mm in extrudiertes Aluminium 6060 T60 UNI 8278
- Ø36 mm in extrudiertes Aluminium 6060 T60 UNI 8278 mit Nut zum einfachen einsetzen und ersetzen des Behanges

**Pendelsicherungen:**

- Mit Perlonschnur ø1,5 mm

**Beschwerung:**

- Extruiertes Aluminium Tropfenform 6060 T60 UNI 8278 mit thermoplast Enddeckel
- Extruiertes Aluminium Tropfenform 6060 T60 UNI 8278 mit thermoplast Enddeckel mit Öse für Pendelsicherung
- Extruiertes Aluminium rechteckige Form 6060 T60 UNI mit thermoplast Enddeckel

**Farbe:**

- Weiß RAL 9016 poliert;
- Schwarz RAL 9005 poliert
- Bronze
- Silber eloxiert
- Chrome

Andere Farben auf Anfrage

**Bedienung:**

- Kombination aus Kette und langsam laufender Feder

**Obere Befestigung:**

- Stahl Träger Decke/Wand Montage
- Druckguss Aluminium 6060 T60 UNI 8278
- Edelstahl AISI 316 Decke/Wand Montage mit thermoplast Abdeckungen

**ROLGORDIJD BEDIEND DUBBELE  
BEDIENING KETTING/VERTRAAGDE  
VEER**

**Gebruik:**

- Verticaal

**Omgeving:**

- Binnen
- Direct op het raam

**Doeken:**

- Filterend
- Dim Out
- Verduisterend

**Laterale einddeksels (Laterale steunen):**

- In staal (1928)
- Thermoplastic

**Oprolbuis:**

- Ø36 mm in geëxtrudeerd aluminium 6060 T60 UNI 8278
- Ø36 mm in geëxtrudeerd aluminium 6060 T60 UNI 8278 met verankering ter vergemakkelijking van het onderhoud van het geïnstalleerd systeem.

**Zijgeleidingen:**

- Met perlon kabel ø1,5 mm

**Onderlat:**

- Druppelvorm in geëxtrudeerd aluminium 6060 T60 UNI 8278 met eindkappen in thermoplastic
- Druppelvorm in geëxtrudeerd aluminium 6060 T60 UNI 8278 met eindkappen in thermoplastic met oog voor kabelgeleiding
- Rechthoekig in geëxtrudeerd aluminium

6060 T60 UNI 8278 met eindkappen in thermoplastic

**Kleuren:**

- Wit RAL 9016 gepolijst
- Wart RAL 9005 gepolijst
- Brons
- Geanodiseerd aluminium
- Chroom

Andere kleuren op aanvraag

**Bediening:**

- Combinatie ketting en vertraagde veer

**Bevestiging bovenkant (Bevestiging boven):**

- Plafond / muur met steunen in staal
- Plafond / muur met steunen in aluminium 6060 T60 UNI 8278
- Plafond / muur met steunen in thermoplastische

**РУЛОННАЯ ШТОРА С ПРИВЕДЕНИЕМ В  
ДЕЙСТВИЕ ПРИ ПОМОЩИ ЦЕПОЧКИ И  
ПРУЖИНЫ**

**Установка:**

- Вертикальная

**Помещения:**

- Внутренние
- На раму

**Вид ткани:**

- Фильтрующий
- «Димаут»
- Затемняющий

**Боковые крепления:**

- из стали

**Наматывающая труба:**

- Ø36 мм из экструдированного алюминиевого сплава 6060 T60 UNI 8278
- Ø36 мм из экструдированного алюминиевого сплава 6060 T60 UNI 8278 с пазом для облегчения вставки ткани

**Боковые направляющие:**

- из перлоновой нити 1,5 мм

**Утяжелитель:**

- В форме капли из экструдированного алюминиевого сплава 6060 T60 UNI 8278 с боковыми заглушками из термопластика
- В форме капли из экструдированного алюминиевого сплава 6060 T60 UNI 8278 с боковыми заглушками из термопластика и с отверстиями для скольжения направляющих
- Прямоугольный из экструдированного алюминиевого сплава 6060 T60 UNI 8278 с боковыми заглушками из термопластика

**Цвет:**

- RAL 9016 полированный
- черный цвет RAL 9005 полированный
- Бронзовый
- Анодированный серебряный
- Хром

другие цвета — по запросу

**Управление:**

- двойное: цепочкой / замедленной пружиной

**Верхнее фиксирование:**

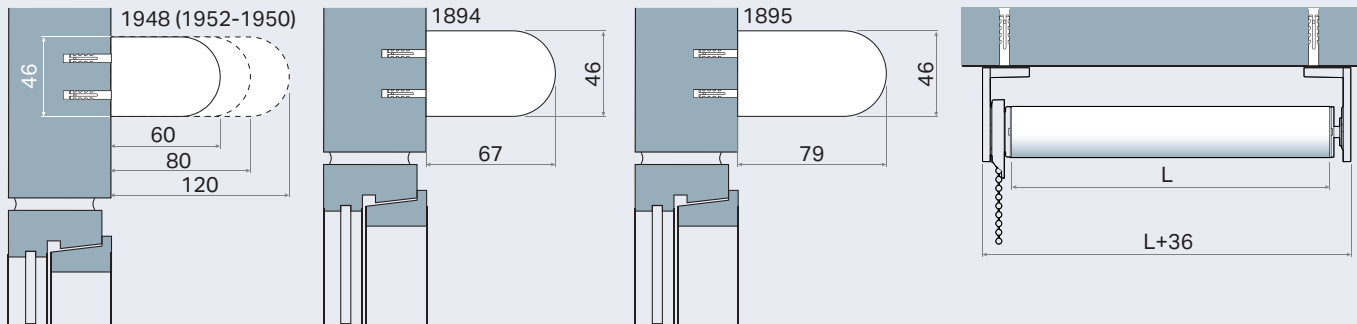
- к потолку/к стене скобами из стали
- к потолку/к стене скобами из литого-прессованного алюминиевой трубе 6060 T60 UNI 8278
- к потолку/к стене скобами из термопластика



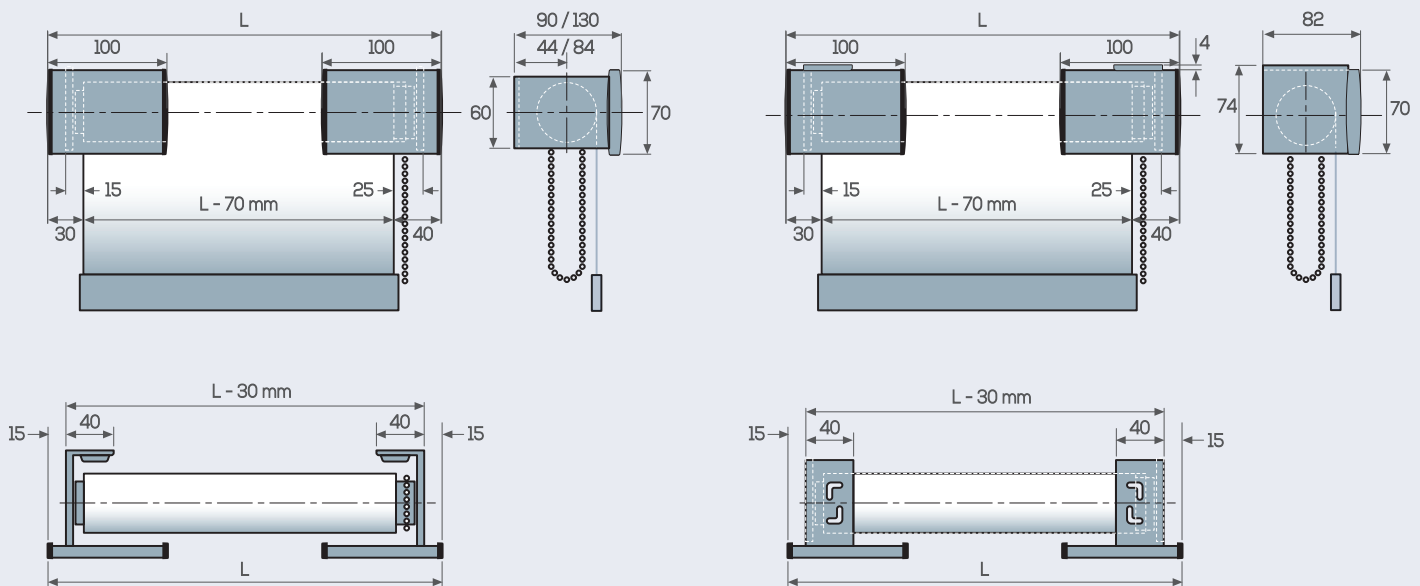
7.1.18

# Plus 2139

INSTALLAZIONE - INSTALLATION - INSTALACIÓN - INSTALAÇÃO - INSTALLATION - INSTALLATION - INSTALLATIE - УСТАНОВКА



ECLISSE S - Azionamento a catenella / Chain operating  
 ECLISSE S - Doppio azionamento / Double operating



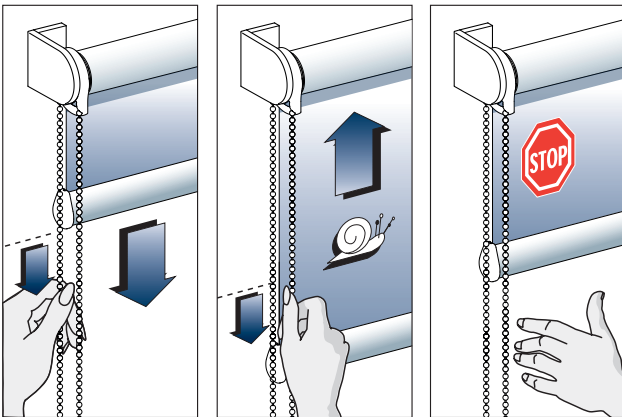
Stessi ingombri sia per la mantovana sia per l'angolare / Same overall dimensions for pelmet and for T supports versions



PESO RACCOMANDATO - RECOMMENDED WEIGHT - PESO RECOMENDADO - PESO RECOMENDADO  
 POIDS RECOMMANDÉ - AUFROLLGEWICHT - VEERBELASTING - РЕКОМЕНДОВАННЫЙ ВЕС

H \ L	80	100	120	140	160	180	200	220	240	260	280	300
100	550 g	550 g	550 g	550 g	550 g	550 g	550 g	550 g	330 g	150 g		
120	550 g	550 g	550 g	550 g	550 g	550 g	550 g	550 g	330 g	150 g		
140	550 g	550 g	550 g	550 g	550 g	550 g	550 g	550 g	330 g	150 g		
160	550 g	550 g	550 g	550 g	550 g	550 g	550 g	330 g	150 g	150 g		
180	550 g	550 g	550 g	550 g	550 g	550 g	550 g	330 g	150 g			
200	550 g	550 g	550 g	550 g	550 g	550 g	550 g	330 g	150 g			
240	550 g	550 g	550 g	550 g	550 g	330 g	330 g	330 g	150 g			
280	550 g	550 g	550 g	550 g	330 g	330 g	330 g	150 g	150 g			
320	330 g	550 g	550 g	330 g	330 g	330 g	150 g	150 g	150 g			
360	330 g	550 g	330 g	330 g	330 g	150 g	150 g	150 g				
400	330 g	330 g	330 g	330 g	150 g							

AZIONAMENTO - OPERATION - ACCIONAMIENTO - ACCIONAMENTO  
 ACTIONNEMENT - BEDIENUNG - BEDIENING - ПРИВЕДЕНИЕ В ДЕЙСТВИЕ



Il sistema Plus 2139 è dotato di un comando brevettato a doppio azionamento e di un sistema di decelerazione che permette di regolare la velocità di risalita della tenda. Nel sistema Plus 2139 il meccanismo di decelerazione è inoltre abbinato ad un dispositivo anti-shock brevettato che protegge la tenda da una precarica errata della molla.

The patented double action clutch of Plus 2139 system includes a decelerator mechanism that allows the ascent speed to be regulated. In the system Plus 2139 the decelerator spring is combined with the patented anti-shock mechanism that protects the spring from uncorrected tensioning.

El sistema Plus 2139 posee un accionamiento doble cadena/resorte desacelerada patentado. Tambien, un sistema de desaceleración del resorte que permite de regular la velocidad de subida de la cortina. En el Plus 2139 el sistema de desaceleración es combinado con un dispositivo patentado anti-shock que protege la cortina de una carga equivocada del resorte.

O sistema «Plus 2139» é provido de um comando de accionamento duplo patenteado e um sistema de desaceleração que permite ajustar a velocidade de enrolamento da cortina. No sistema «Plus 2139» o mecanismo de desaceleração está ainda associado a um dispositivo anti-choque, patenteado, que protege a cortina de pré-cargas erradas da mola.

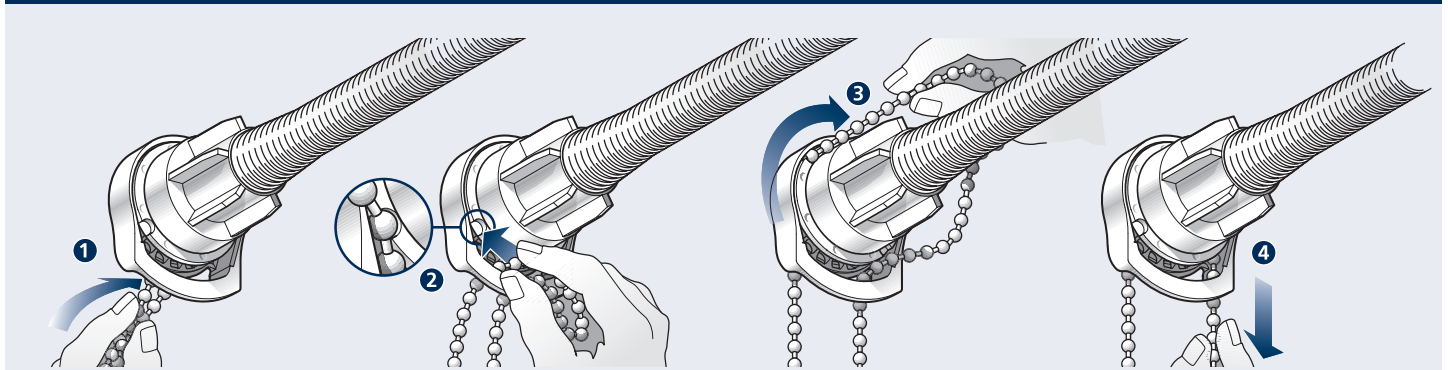
Le système Plus 2139 est doté d'une commande brevetée à double actionnement et d'un système de décélération qui permet de régler la vitesse d'ouverture du store. Dans le système Plus 2139, le mécanisme de décélération est en outre associé à un dispositif antichoc breveté qui protège le store contre une précharge erronée du ressort.

Das System Plus 2139 ist mit einer patentierten Bedienung mit Doppelbetätigung und einem Verzögerungssystem ausgestattet, das die Aufzugsgeschwindigkeit des Rollos reguliert. Beim System Plus 2139 ist der Verzögerungsmechanismus überdies mit einer patentierten Stoßschutzvorrichtung versehen, die das Rollo vor einer falschen Federspannung schützt.

Het systeem Plus 2139 is voorzien van een gepatenteerde dubbele bediening en een afremstelsysteem waarmee de stijgsnelheid van het gordijn afgesteld kan worden. In het systeem Plus 2139 is het afremmechanisme bovendien gecombineerd met een gepatenteerde anti-shock voorziening die het gordijn beschermt tegen een verkeerde voorspanning van de veer.

Система Plus 2139 оборудована запатентованным устройством двойного привода в действие и замедлителем, который позволяет регулировать скорость поднятия шторы. В системе Plus 2139 замедляющий механизм также оборудован запатентованным устройством антишок, который предохраняет штору от слишком быстрого наматывания.

INSERIMENTO CATENELLA - CHAIN INSERTION - INSECCIÓN DE LA CADENA - COLOCAÇÃO DA CORRENTE  
 METTRE LA CHAÎNE - EINSETZEN DER KETTE - KETTING AANBRENGEN - УСТАНОВКА ЦЕПОЧКИ

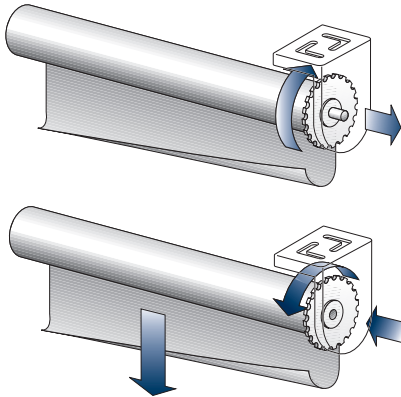




7.1.20

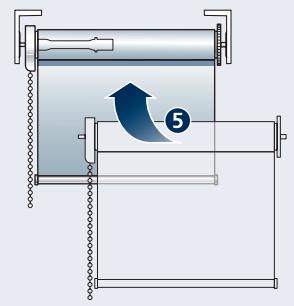
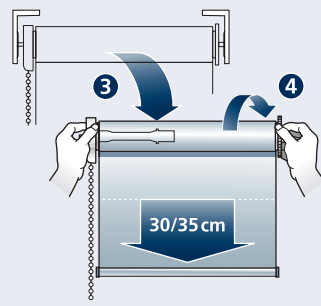
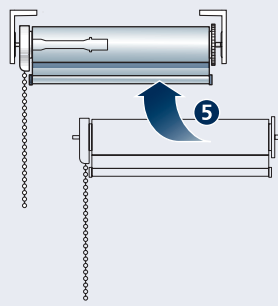
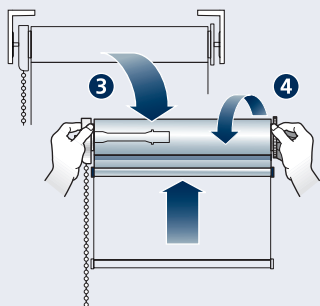
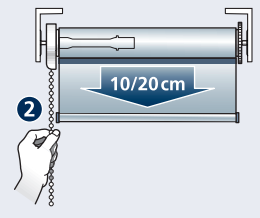
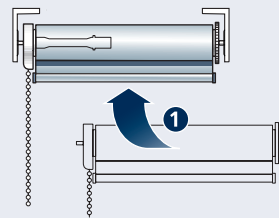
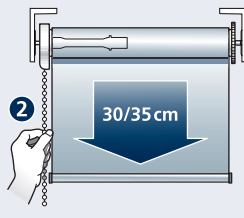
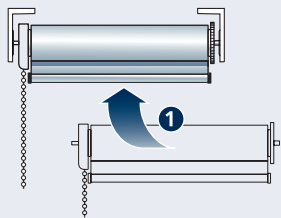
# Plus 2139

INSERIMENTO E RIMOZIONE DEL RULLO - ROLLER INSERTION AND REMOVAL - INTRODUCCIÓN Y EXTRACCIÓN DEL RODILLO - INTRODUÇÃO E REMOÇÃO DO ROLO  
POSE ET ENLÈVEMENT DU ROULEAU - EINSETZEN UND ENTFERNEN DES ROLLOS - PLAATSEN EN AFNEMEN VAN DE ROL - УСТАНОВКА И СНЯТИЕ РУЛОНА



- Per inserire e rimuovere il rullo, far rientrare il perno di sostegno ruotando la ruota dentata.
- To insert and remove the roller, pull in the support pin by turning the toothed wheel.
- Para introducir y extraer el rodillo, hacer que se introduzca hacia dentro el perno del soporte girando la rueda dentada.
- Para introduzir e remover o rolo, empurrar o perno de apoio para dentro, rodando a roda dentada.
- Pour mettre et enlever le rouleau dans les supports, tourner à la rouette dentée.
- Für das Einsetzen und Entfernen des Rollos, lassen Sie den Trägerbolzen wieder einrücken, indem sie das Zahnrad drehen.
- Om de rol in de steunen te plaatsen of af te halen, draaien met het tandwiel.
- Для того, чтобы установить или удалить рулон, необходимо вставить опорный стержень и повернуть зубчатое колесо.

REGOLAZIONE VELOCITÀ DI RISALITA - HOW TO REGULATE WINDING SPEED - COMO REGULAR LA VELOCIDAD DE ENROLLAMIENTO - REGULAÇÃO DA VELOCIDADE DE ENROLAMENTO - RÉGLAGE DE LA VITESSE - EINSTELLUNG DER AUFROLLGESCHWINDIGKEIT - REGELING VAN DE OPROLSNELHEID - РЕГУЛИРОВКА СКОРОСТИ ПОДНЯТИЯ ШТОРЫ



## PER AUMENTARE LA VELOCITÀ

1) Inserire la tenda arrotolata nei supporti. 2) Srotolare la tenda di circa 30/35 cm e bloccarla. 3-4) Sfilare il rullo, riavvolgere a mano la tenda. 5) Inserirla nuovamente nei supporti.

## TO INCREASE SPEED

1) Insert rolled blind into supports. 2) Unroll by about 35 cm and lock. 3-4) Remove roller and rewind by hand. 5) Insert into supports.

## PARA AUMENTAR LA VELOCIDAD

1) Introducir la cortina enrollada en los soportes. 2) Desenrollarla por cerca de 35 cm y bloquearla. 3-4) Sacar el rodillo y enrollarla a mano. 5) Introducir en los soportes.

## PARA AUMENTAR A VELOCIDADE

1) Introduzir a cortina enrolada nos suportes. 2) Desenrolar a cortina cerca de 30/35 cm e bloqueá-la. 3-4) Retirar o rolo, enrolar a cortina à mão. 5) Introduzi-la de novo nos suportes.

## POUR AUGMENTER LA VITESSE

1) Poser le rouleau dans les supports. 2) Dérouler +/- 35 cm et bloquer. 3-4) Enlever le rouleau des supports et enrouler à la main. 5) Remettre dans les supports.

## UM DIE GESCHWINDIGKEIT ZU ERHÖHEN

1) Rollo in aufgerolltem Zustand in die Halterungen einlegen. 2) Rollo um ca. 35 cm abrollen und festmachen. 3-4) Rolle herausziehen und Rollo von Hand wieder aufrollen. 5) Rollo in die Halterungen einlegen.

## OM DE SNELHEID TE VERHOGEN

1-2) De rol in de steunen plaatsen +/- 35 cm afrollen en blokkeren. 3-4) De rol uit de steunen nemen en handmatig terug oprollen. 5) Terug in de steunen plaatsen.

## ДЛЯ УВЕЛИЧЕНИЯ СКОРОСТИ

1) Вставьте свернутую в рулон штору в кронштейны. 2) Разверните штору примерно на 30/35 см и заблокируйте. 3-4) Снимите рулон и перемотайте вручную, вставьте заново в кронштейны. 5) Для еще большего увеличения скорости повторите процедуру.

## PER DIMINUIRE LA VELOCITÀ

1) Inserire la tenda arrotolata nei supporti. 2) Srotolarla di circa 10/20 cm e bloccarla. 3-4) sfilare il rullo, srotolare la tenda di altri 30/35 cm. 5) Rimetterla nei supporti.

## TO DECREASE SPEED

1) Insert rolled blind into supports. 2) Unroll by 20 cm and lock. 3-4) Remove roller, unroll by another 35 cm. 5) Reset into supports.

## PARA DISMINUIR LA VELOCIDAD

1) Introducir la cortina enrollada en los soportes. 2) Desenrollarla por cerca de 20 cm y bloquearla. 3-4) Sacar el rodillo, desenrollarla por otros 35 cm. 5) Colocarla de nuevo en los soportes.

## PARA REDUZIR A VELOCIDADE

1) Introduzir a cortina enrolada nos suportes. 2) Desenrolá-la cerca de 10/20 cm e bloqueá-la. 3-4) Retirar o rolo, desenrolar a cortina mais 30/35 cm. 5) Introduzi-la de novo nos suportes.

## POUR DIMINUER LA VITESSE

1) Poser le rouleau dans les supports. 2) Dérouler 10/20 cm et bloquer. 3-4) Enlever le rouleau des supports et dérouler à la main encore 35 cm. 5) Remettre dans les supports.

## UM DIE GESCHWINDIGKEIT ZU REDUZIEREN

1) Rollo in aufgerolltem Zustand in die Halterungen einlegen. 2) Rollo um ca. 20 cm abrollen und festmachen. 3-4) Rolle herausziehen und Rollo um weitere 35 cm abrollen. 5) Rollo in die Halterungen wieder einlegen.

## OM DE SNELHEID TE VERLAGEN

1-2) De rol in de steunen plaatsen +/- 20 cm afrollen en blokkeren. 3-4) De rol uit de steunen nemen en handmatig nog 35 cm afrollen. 5) terug in de steunen plaatsen.

## ДЛЯ УМЕНЬШЕНИЯ СКОРОСТИ

1) Вставьте свернутую в рулон штору в кронштейны. 2) Разверните штору примерно на 10/20 см и заблокируйте. 3-4) Снимите рулон, разверните штору еще на 30/35 см и поместите ее заново в кронштейны. 5) Для еще большего уменьшения скорости повторите процедуру.



