

line Sintesy

STAR.KD

ISTRUZIONI DI POSA E AVVERTENZE

12/2023 ITA-ENG-ESP-POL-DEU

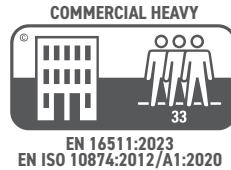
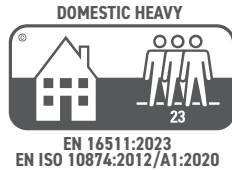
laying
instructions
and warnings

instrucciones de
instalación
y advertencias

instrukcje
i ostrzeżenia
odnośnie
instalacji

verlegeanleitungen
und hinweise

SKEMA®



MADE IN EXTRA EU

La presente scheda prodotto ottempera alle disposizioni del D. Lgs 6 settembre 2005, n. 206 "Codice del Consumo", in materia di informazione ai consumatori, e suoi strumenti attuativi. Altre informazioni sono contenute in depliant o documentazione a parte. Per tali informazioni rivolgersi al rivenditore e/o produttore.

12/2023 ITA - ENG - ESP - POL - DEU

Imballo/Packaging	Coperchio in cartone Cardboard cover	PAP20	Raccolta carta * Paper collection *
	Scatola Box		
	Angolari Corners	PAP21	
	Pallet in legno Wooden Pallet	FOR50	Raccolta differenziata * Waste sorting *
	Coperchio in legno Wooden cover		
	Reggetta in plastica Plastic strap	PET1	
	Film estensibile del pallet Pallet stretch film	LDPE4	Raccolta plastica * Plastic collection *
Film termoretraibile della scatola Shrink film for the box			

*È necessario verificare le disposizioni del Comune per la corretta raccolta differenziata dei diversi materiali.

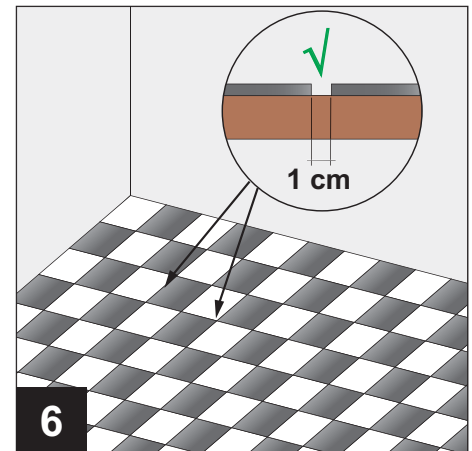
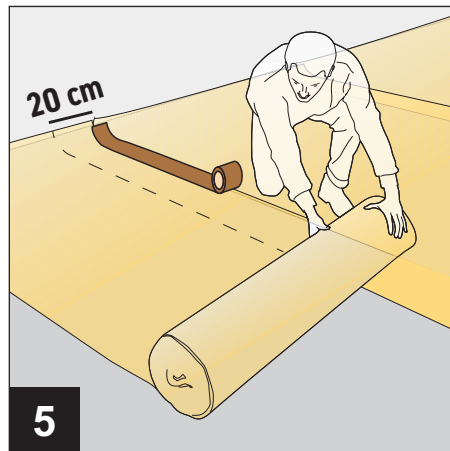
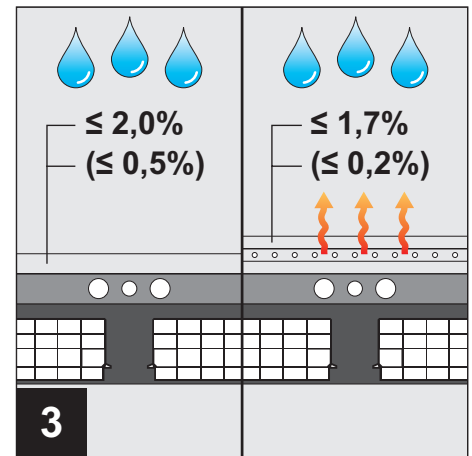
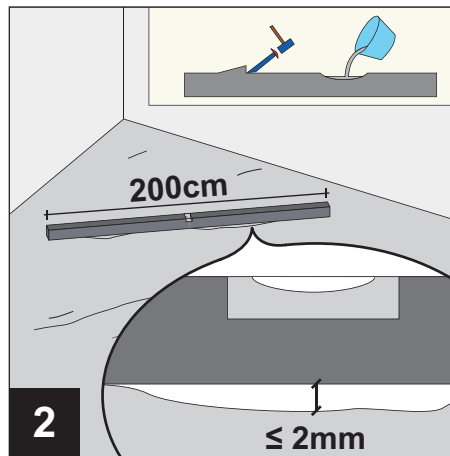
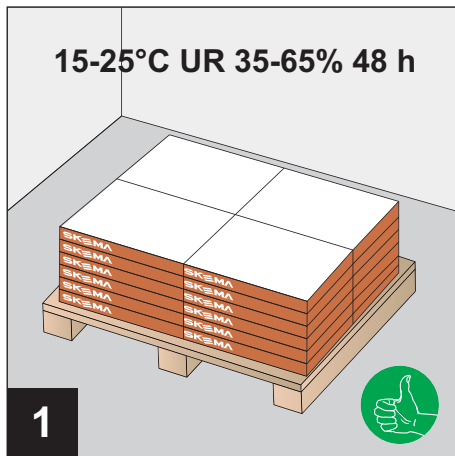
*It is necessary to check the regulations of the Municipality for the correct separate collection of the various materials.

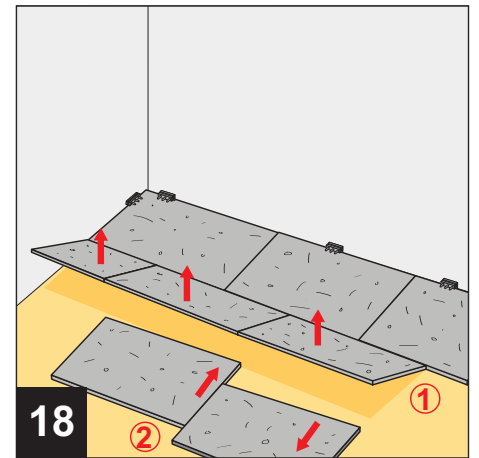
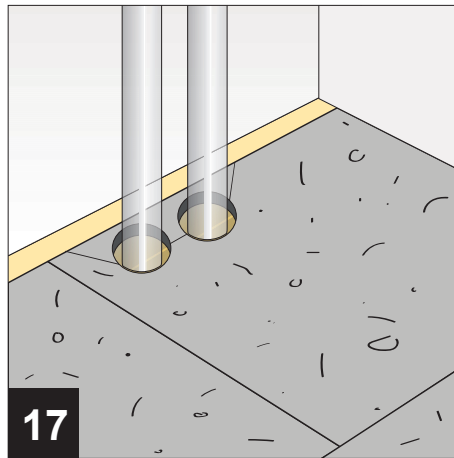
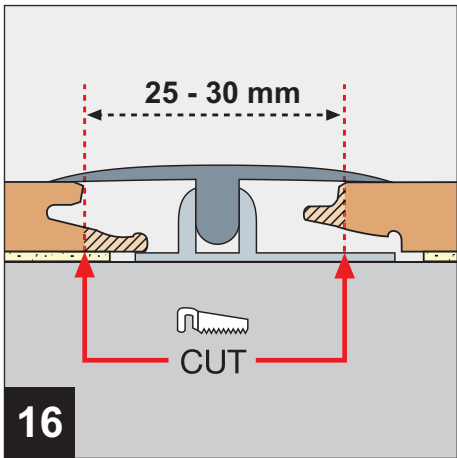
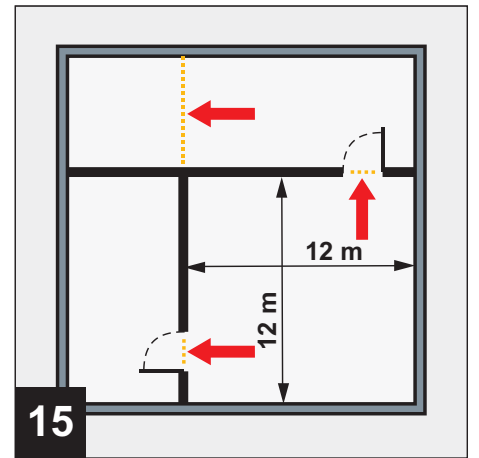
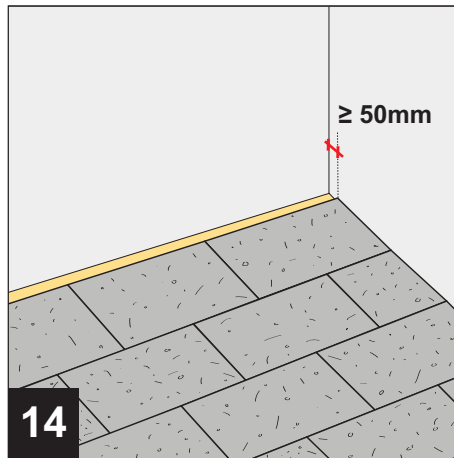
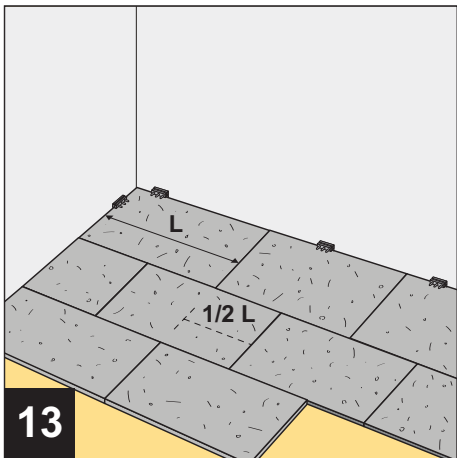
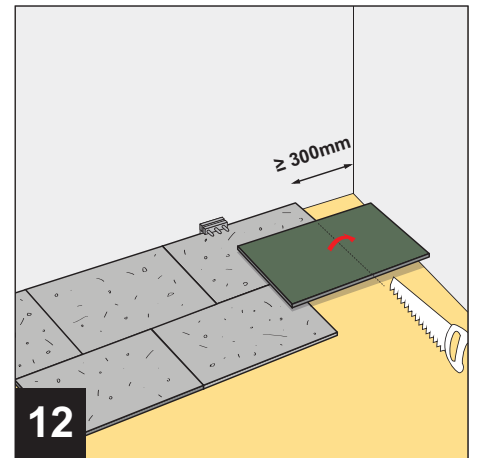
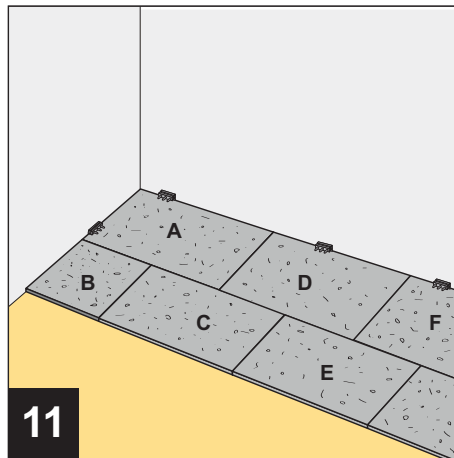
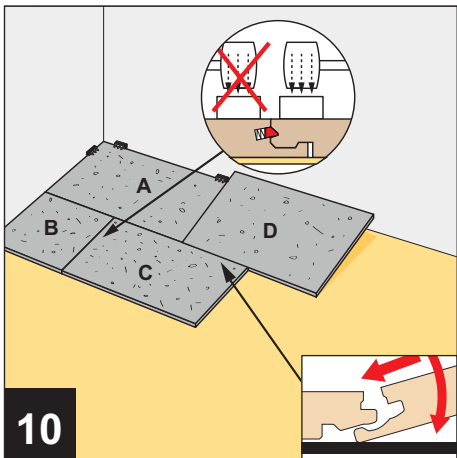
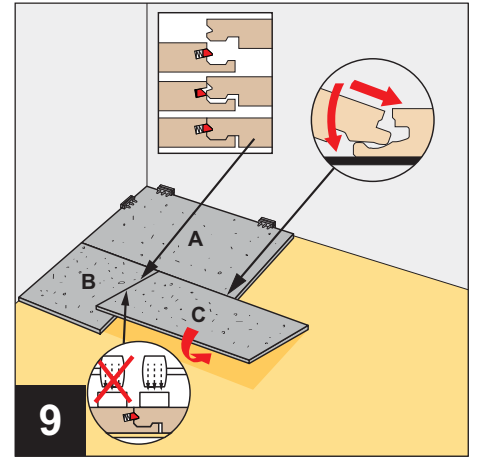
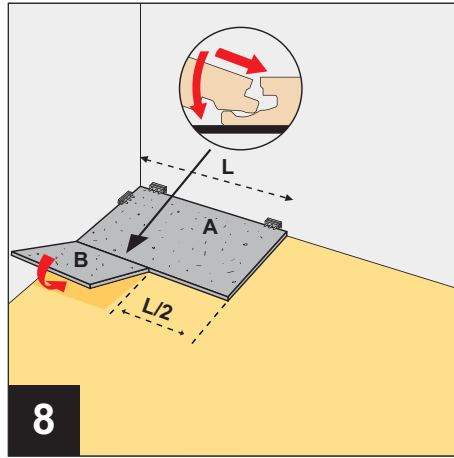
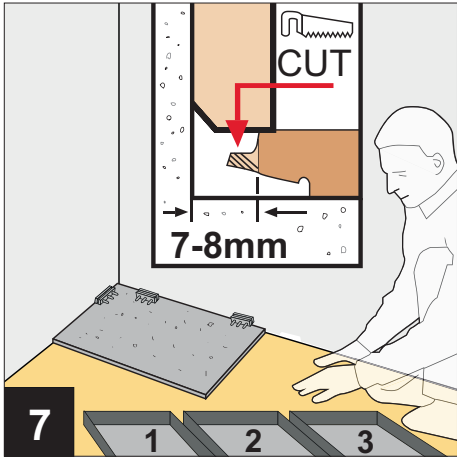


QR CODE:

- ETICHETTA AMBIENTALE DELL'IMBALLAGGIO
- PACKAGING'S ENVIRONMENTAL LABEL

- | | | | | |
|---------------------------|--------------------------|-----------------------------|-----------------------------------|-----------------------|
| • Di facile e sicura posa | • Easy and safe laying | • Colocación fácil y segura | • Łatwy i bezpieczny montaż | • Leicht zu reinigen |
| • Semplice da pulire | • Easy to clean | • Fácil de limpiar | • Łatwe do czyszczenia | • Einfach zu reinigen |
| • Resistente all'usura | • Resistant to heavy use | • Resistente al uso | • Odporny na duze natezenie ruchu | • Verschleißbeständig |





Premessa: nel ringraziarla per aver preferito la qualità dei nostri prodotti, vogliamo di seguito elencarle i più importanti suggerimenti per una corretta posa dei nostri pavimenti che, anche grazie all'innovativo sistema TLS 5G - "Tecno Lock System 5G", consentiranno di velocizzare le operazioni di installazione evitando nel contempo fastidiosi inconvenienti. **Vi invitiamo a leggere attentamente tutto il testo prima di iniziare.** I pavimenti della collezione Sintesy STAR.KD di SKEMA sono indicati per posa flottante in ambienti interni adibiti ad uso abitazione o similare (camera hotel) e commerciale (negozi, uffici e show room). È previsto l'impiego anche in ambienti umidi quali: bagni e cucine; non è indicato per ambienti bagnati quali docce, piscine, saune. Non è indicato per ambienti ad alto/pesante calpestio con combinazione di calore e per ambienti con circolazione di carrelli. La superficie di Sintesy STAR.KD è sensibile a macchie causate da prodotti coloranti ed inchiostri; in generale non è indicato per locali o aree ove si svolgono attività tintoriali: parrucchiere e simili. **Che cosa serve per la posa:** Kit di montaggio: morsetti distanziatori telescopici o cunei - utensile elettrico per il taglio degli elementi (sega circolare o alternativa) - Martello di gomma - Taglierino - spatola - Matita e metro da falegname - Squadra da falegname a 90°. **Stoccaggio: Prima di iniziare la posa le confezioni CHIUSE vanno stoccate almeno 48 ore nell'ambiente da pavimentare; le condizioni migliori per acclimatare il materiale sono una temperatura compresa tra i 15° e 25° C ed un'umidità relativa dell'aria compresa tra il 35% e 65% U.R (fig. 1).** La posa del pavimento deve essere l'ultimo lavoro da eseguirsi nel cantiere compreso le tinteggiature murali. L'ambiente deve essere asciutto e provvisto di serramenti e vetrate. Le confezioni devono essere poste al centro del locale da pavimentare, lontane dai muri e appoggiate orizzontali sopra un foglio di Nylon o un pallet di legno (planare); nel caso di più ambienti, ripartire proporzionalmente le quantità di materiale in tutti i locali da pavimentare. Durante il periodo di stoccaggio evitare nei locali sbalzi di temperatura e correnti d'aria. Aprire le confezioni all'ultimo momento. **Preparazione del sottofondo:** Il piano di posa deve essere livellato, asciutto e liscio. Con una stadia lunga almeno 200 cm controllare la planarità in diversi punti del piano di posa; il dislivello non deve essere superiore a 2 mm (fig. 2); in caso contrario livellare con prodotti adeguati fino ad ottenere la planarità necessaria. Per massetto asciutto si intende che sia protetto nel tempo da infiltrazioni d'acqua esterna o sotterranea e che non contenga umidità residua superiore al 2% CM (1,7% con massetto radiante) nel caso del massetto cementizio oppure 0,5% CM (0,2% con massetto radiante) nel caso di massetto in anidrite (CM: metodo di misura per reazione chimica carburo /magnesio) (fig. 3). Per asciugare velocemente opere cementizie è necessario arieggiare durante il giorno il locale e utilizzare dei ventilatori ad aria calda. Il piano di posa deve essere privo di residui (cemento, intonaco, sassi, polvere cementizia, ecc.); i quali vanno rimossi con l'ausilio di una spatola metallica e/o aspirati (fig. 4). **Utilizzo barriera a vapore:** (fig. 5). Seppure il materiale del pavimento non lo richieda per ragioni di salubrità e scorrimento del piano flottante, SKEMA indica di posare sempre la barriera vapore. Nella posa fare attenzione a sormontare le giunzioni di circa 20 cm. sigillandole con nastro adesivo. **Sottopavimenti isolanti/insonorizzanti:** il materassino è già integrato al pavimento. **Installazione sopra vecchi pavimenti in legno:** Eliminare eventuali differenze di spessore tra i listelli di legno, bloccare i listelli che si muovono, posare le doghe perpendicolarmente al vecchio pavimento in legno. Nel vecchio pavimento non ci devono essere parti mancanti. Il contenuto di umidità del legno non deve superare il 10%. **Installazione sopra rivestimenti tessili:** I rivestimenti tessili, ad esempio moquette, pavimentazione agugliata, ecc..., **devono essere rimossi.**

Installazione sopra ceramica, marmo e cemento: È ammessa la posa sopra pavimento in ceramica con fughe al massimo di 1cm (fig. 6). Altri pavimenti in marmo o pietra sono idonei purchè rispettino i requisiti sulla planarità. **Installazione su sottofondi con riscaldamento a pavimento:** Seguire scrupolosamente le fasi preliminari alla posa di seguito elencate. Anteporre tra pavimento e massetto la barriera vapore (BN). **AVVERTENZE**

DA SEGUIRE PRIMA DI INIZIARE LA POSA: Occorrerà fare in modo che il pavimento abbia la possibilità di dilatarsi o restringersi al variare delle condizioni di temperatura dei locali. È obbligatorio lasciare uno spazio di dilatazione continuo ed omogeneo di almeno 7-8 mm (fig. 7) tra pavimento e murature o parti fisse quali soglie di marmo, scale, pareti divisorie, ringhiere, caminetti, porte, finestre, colonne, ecc. Non bisogna in nessun caso bloccare il pavimento al sottofondo impedendogli di adeguare le proprie dimensioni alle mutevoli condizioni di temperatura dell'aria circostante. -Nel caso di STAR.KD, la massima lunghezza ammessa senza giunti è di 12 metri lineari (fig. 15). Per lunghezze superiori prevedere un giunto di dilatazione di almeno 30 mm facendo attenzione ad asportare una parte dell'incastro come illustrato in figura 16. · Per migliorare l'estetica del vostro pavimento posizionare la massima lunghezza della doga nella direzione della luce naturale più importante (finestra, vetrina, ecc...). · Nel caso di locali stretti e lunghi (corridoi) è necessario posare il lato lungo della doga parallelamente al lato lungo del locale (attenzione a non superare i 12 metri lineari). · Per la posa della prima fila scegliere il muro più allineato. **N.B.:** Ulteriori AVVERTENZE sono riportate nel paragrafo "Avvertenze Generali - Posa in opera". **ATTENZIONE: per un effetto estetico omogeneo è importante mescolare doghe provenienti almeno da tre scatole diverse (fig.7). INSTALLAZIONE:**

aprire le confezioni necessarie alla posa delle prime file. **Controllare il lotto di produzione, valutare a vista l'abbinamento di eventuali lotti diversi.** Durante le operazioni di posa, controllare visivamente tutte le doghe, prima di utilizzarle in modo da appurare eventuali pezzi che non sono idonei. Doghe con difetti visibili non devono essere utilizzate, altrimenti la loro sostituzione non sarà possibile. Dopo aver preparato il sottofondo e steso la barriera vapore posizionare il lato lungo con la scanalatura maschio dalla parte del muro dopo averlo rifilato come da figura 7 per aumentare lo spazio di dilatazione utile. Anteporre tra muro e doghe i morsetti distanziatori telescopici per garantire lo spazio di dilatazione necessario (fig. 7). Procedere da sinistra verso destra per assemblare le prime 2 file di pavimento seguendo i passi indicati nelle figure da 8 a 12. **Attenzione:** Per evitare successive fessurazioni sfalsare di 1/2 della lunghezza L, la giunzione di testa tra fila e fila (fig.8 e 13). Aprire le confezioni un pò per volta e sospendere la posa solo dopo aver utilizzato tutte le doghe non confezionate. Per azionare correttamente l'incastro di testa TLS5G, **accostare con precisione** le due doghe di testa e forzare a mano la chiusura dell'incastro fino a completa planarità delle doghe affiancate. Confermare la chiusura con qualche colpo di martello di gomma sul lato destro della giunzione come da figura 9. Controllare sempre la presenza della linguetta in plastica nera, (TLS-5G) sul lato corto della doga; Al termine della fila, capovolgere una doga per ottenere immediatamente la misura corretta dell'ultimo spezzone (fig. 12). Prima di proseguire è importante che le prime due file siano perfettamente chiuse e che lo spazio perimetrale sia stato rispettato in ogni punto. Proseguire ora la posa fila per fila fino al lato opposto della stanza (fig. 13) mantenendo lo sfalso pari a 1/2 L. posare l'ultima fila è semplice (lasciare 7-8 mm di distanza dalla parete): è sufficiente tagliare le doghe alla larghezza residua misurata. Proseguire nel montaggio come per le file precedenti. Verificare fin dall'inizio della posa, che l'ultima fila sia di larghezza maggiore od eguale a 50mm (fig 14). In caso contrario modificare la larghezza delle doghe della prima fila. Rimuovere i morsetti distanziatori. Per la copertura dello spazio di dilatazione perimetrale utilizzare il battiscopa Evitare che le doghe entrino in contatto con i prodotti a base di silicone. **Tubi passanti:** Tagliare e forare il pavimento. Il foro deve avere un diametro superiore a 14 mm rispetto al tubo passante per permettere la dilatazione del pavimento (fig. 17). Qualora ci fosse la necessità di rimuovere alcuni elementi, occorre ruotare l'intera fila di doghe verso l'alto (fig. 18) (1), dopodiché sarà possibile sfilare le doghe dal lato di testa (2). Non ruotare le doghe nell'incastro per evitarne la rottura. **POSA SU SOTTOFONDI CON RISCALDAMENTO A PAVIMENTO:** Il massetto deve essere eseguito secondo le istruzioni del produttore del sistema riscaldante. I tubi

per il fluido devono essere ricoperti da almeno 30 mm di massetto per permettere un uniforme e non concentrata diffusione del calore ed evitare la formazione di fessurazioni sul pavimento. Il pavimento Skema è idoneo per essere posato sopra a sottofondi riscaldati seguendo scrupolosamente le regole elencate ed è responsabilità del posatore rispettarle per evitare inconvenienti sul pavimento posato. Verificare l'esistenza del protocollo di avviamento dell'impianto secondo quanto previsto dalla norma EN 1264-4:2009. **STAR.KD non è indicato per la posa su massetto radiante elettrico o ad acqua calda a basso spessore.** Prima di iniziare la posa, controllare con igrometro al carburo/magnesio (metodo di misura per reazione chimica CM carburo /magnesio norma UNI 10329) che l'umidità residua del massetto non superi i seguenti valori: MASSETTO CEMENTIZIO 1,7% - MASSETTO DI ANIDRITE 0,2%. Se i valori misurati sono superiori ai livelli indicati, eseguire una operazione di riscaldamento fino a raggiungere i valori stabiliti. **Posa.** Spegnerne l'impianto 3 giorni prima della posa del pavimento e depositare il pavimento nell'ambiente di posa. La temperatura ambiente non deve essere inferiore a 15 °C con una umidità ambientale compresa tra 40% e 65%. Iniziare la posa seguendo le indicazioni di posa precedentemente fornite. A posa ultimata consigliamo ancora di accendere l'impianto di riscaldamento al minimo e solo dopo tre giorni aumentare progressivamente la temperatura fino alla temperatura normale d'esercizio. **Avvertenze per l'uso del prodotto installato su sottofondo con riscaldamento a pavimento:** Per evitare fessurazioni tra gli elementi non coprire il pavimento con tappeti o altri materiali isolanti termici. Ad ogni cambio stagionale è buona norma accendere o spegnere l'impianto sempre gradualmente. La temperatura superficiale del pavimento riscaldato non deve superare i 27° C. È importante mantenere una corretta umidità relativa e temperatura dell'aria (40-65% 18/25°C) per garantire il mantenimento di un sufficiente equilibrio climatico del prodotto e una buona salubrità ambientale. **Conduttività - Resistenza termica prodotto:** I valori di conduttività o resistenza termica dei nostri prodotti sono riportati nella documentazione tecnica oppure possono essere richiesti al nostro ufficio tecnico. **Installazione prodotto nelle opere in cui sono richieste prestazioni di reazione al fuoco:** La classe di reazione al fuoco indicata nell'etichetta presente sulla confezione è stata ottenuta con prodotto appoggiato agli elementi costruttivi non combustibili tramite interposizione del materassino indicato da SKEMA. **AVVERTENZE GENERALI: Posa in opera:** - Nonostante il prodotto non sia sensibile all'umidità, il sottofondo deve essere asciutto in quanto l'eccessiva umidità può determinare la proliferazione di muffa e funghi. - Non avvitare mai al pavimento strutture d'arredamento quali ringhiere, soglie, pareti divisorie, scaffalature, sedie, tavoli, ecc... - Pareti divisorie in truciolare o cartongesso devono essere realizzate prima di posare il pavimento. - Non appoggiare sul pavimento strutture pesanti tipo banchi bar, librerie di grosse dimensioni, scaffalature porta acquari, ecc... **Pulizia e manutenzione.** Di seguito delle indicazioni generali per la pulizia del pavimento.

- Le macchie devono essere rimosse immediatamente dal pavimento poiché alcune si consolidano con il tempo e diventano difficili, se non impossibili, da eliminare. Il prodotto non è indicato per aree ove si trattano coloranti o disinfettanti. 1. Pulizia a secco. Il primo intervento di pulizia per tutti i pavimenti è quello a secco, ovvero la rimozione dello sporco più grosso (ad es. polvere, particelle di sabbia, lanugine) con l'utilizzo regolare di una spazzola morbida o di un'aspirapolvere. Nessun prodotto è utilizzato in questa fase. Frequenza secondo necessità. Per limitare la pulizia a secco, prevedere sempre ampi tappeti nelle zone di ingresso dall'esterno. 2. Pulizia di routine (umida) Intervento di pulizia ad umido eseguito con il prodotto specifico (detergente MULTILAYER CLEANER di SKEMA) che viene diluito in acqua tiepida nella quantità indicata in scheda tecnica o sulla etichetta del prodotto e applicato al pavimento mediante uno straccio sempre ben strizzato; alla fine dell'operazione far asciugare il pavimento prima di utilizzarlo. La frequenza del trattamento è legata al livello di utilizzo della superficie: in casa o per aree private, una pulizia settimanale dovrebbe essere sufficiente. In aree pubbliche (uffici, negozi, ecc.) potrebbe essere necessario fare una pulizia quotidiana. **Norme generali da osservare per la migliore conservazione del pavimento.** •Posizionare

dei tappeti adatti alla pulizia delle scarpe e al trattenimento di polvere e piccoli corpi abrasivi, all'ingresso del pavimento. •Applicare idonei feltrini a tavoli, sedie, mobili, ecc..., al fine di evitare abrasioni e sfregamenti sulla pavimentazione. •Relativamente alle sedie con ruote sono da utilizzare quelle in go mma tenera (tipo W) ed è opportuno proteggere il pavimento con un sottile tappeto in idoneo materiale trasparente. •Non utilizzare cere autolucidanti. •Non utilizzare la pulizia a vapore. •Non utilizzare macchine industriali lava-asciuga. Per essere tutelati e garantiti sull'utilizzo dei prodotti per la pulizia e la manutenzione, è necessario utilizzare i prodotti specifici indicati da SKEMA.

Prodotto: Al fine di evitare deformazioni, allungamenti e/o ritiri eccessivi degli elementi, va mantenuto all'interno degli ambienti una temperatura interna tra i 18° C e i 25° C. Differenze di tonalità, cromia, gloss tra lotti produttivi diversi possono essere presenti e devono essere accettate se all'interno delle tolleranze riportate nella documentazione tecnica. La valutazione non deve essere effettuata in presenza di luce angolata o in controluce. Nei periodi più caldi e negli orari maggiormente critici, evitare che la luce solare colpisca direttamente il pavimento. Difatti la combinazione di calore e luce solare potrebbe determinare delle dilatazioni degli elementi interessati. **Si consiglia di utilizzare delle tende o dei sistemi oscuranti per evitare e/o ridurre tale aspetto. I pavimenti SKEMA sono controllati durante il processo produttivo;** si richiede comunque un collaudo e un controllo qualità da parte del posatore prima della messa in opera. Quale fornitrice di materiale fuori opera SKEMA non si assume alcuna responsabilità per danni derivati da una posa non corretta o materiale posato in presenza di difetti visibili.

I prodotti SKEMA sono garantiti relativamente alle caratteristiche tecniche del prodotto riportate nella documentazione di vendita e/o schede tecniche, in osservanza delle avvertenze qui riportate e salvo i limiti naturali del prodotto. La verifica di conformità e qualità della merce dovrà essere effettuata alla consegna della stessa. Eventuali contestazioni dovranno essere sollevate tramite comunicazione scritta al ricevimento della merce e comunque prima dell'impiego o dell'inizio della posa in opera. Qualora eventuali difetti si evidenziassero durante l'utilizzo e/o la posa, (l'acquirente dovrà immediatamente sospendere la stessa) informando contestualmente SKEMA, pena la decadenza di ogni diritto. Si ricorda anche che la valutazione a norma della difformità non deve essere effettuata in presenza di luce angolata o in controluce ma in posizione eretta e luce diffusa. **Manipolazione:** durante la manipolazione e il taglio delle doghe utilizzare guanti da lavoro, occhiali protettivi e mascherine antipolvere. **Smaltimento:** scarti di lavorazione e pavimento dismesso, non vanno dispersi nell'ambiente, ma conferiti ai locali sistemi pubblici di smaltimento, in conformità ai disposti normativi vigenti. **Il pavimento si compone di:** strato superficiale di PVC trasparente - 9% sul peso totale; Supporto in composito di PVC e Minerale - 90% sul peso totale; retro in foglio di IXPE - 1% sul peso totale.

La presente scheda prodotto unitamente alla locandina generale ottempera alle disposizioni del D.Lgs 6 settembre 2005, n. 206 "Codice del Consumo", in materia di informazione ai consumatori, e suoi strumenti attuativi. Eventuali aggiornamenti, ulteriori istruzioni ed avvertenze possono essere contenute in depliant o documentazione a parte. Per tali informazioni rivolgersi al rivenditore e/o produttore oppure via internet al sito www.SKEMA.eu.



LAYING INSTRUCTIONS AND WARNINGS

Foreword: We thank you for choosing the quality of our products. Please find below the most important suggestions for correctly laying our floors. Thanks to the innovative TLS 5G – “Tecno Lock System 5G” system the laying operations are quickly and problem free. **Read carefully the entire text before starting the laying.** SKEMA Sintesy STAR.KD floorings are suitable for indoor floating installation in living or similar (hotel bedroom) and commercial spaces (shops, offices and showrooms). They can be used also in humid areas as bathrooms and kitchens. They are not suitable for installation in wet areas as showers, pools, saunas. It is not suitable for environments with high / heavy foot traffic with combination of heat and for environments with circulation of trolleys. Colorants and inks can leave stains on the surface of Sintesy STAR.KD; the flooring is not suitable for installation in areas where dye-works are performed, as hairdressers and alike. **What you need for laying:** Installation kit: telescopic terminal spacers or wedges, Power tool for cutting planks (circular saw or alternative saw) – rubber Hammer . - Cutter - Spatula - Pencil and carpenter meter - Carpenter square at 90 °. **Storage: Before starting to lay, the CLOSED packages are to be stored for at least 48 hours in the place where the floor is to be laid; the best conditions to let the material adjust to the environment is a temperature ranging between 15° and 25° and a relative humidity of the air ranging between 35% and 65% (fig. 1).** Floor laying must be done last at the site, even after wall painting. The environment must be clean and fitted with doors, windows and glass. The packages must be placed in the middle of the room where the floor is to be laid, far away from walls and put on a Nylon sheet or wooden (flat) pallet; if the floor is to be laid in several rooms, proportionally divide the quantity of materials in all of them. Avoid sudden variations of temperature and draughts. Open the packages as late as possible. **Preparing the floor screed:** The laying surface must be leveled, dry and smooth. Check for flatness in various points of the laying surface using a leveling rod that is at least 200 cm long; the difference in height must not exceed 2 mm (fig. 2); if it does, level the surface using suitable products until the required flatness is achieved. The screed has to be considered as dry if it is protected over time from external or underground water infiltrations and if the residual humidity of the cement screed is no more than 2% CM (1.7% on warm water heated floor structures)and that of anhydrite screeds must be a maximum of 0.5% CM (0,2% on warm water heated floor structures) (CM: measuring method by carbide/magnesium chemical reaction) (fig.3). In order to quickly dry cement it is necessary to ventilate the room during the day and use hot air fans. The laying surface must be free from residues (cement, plaster, pebbles, cement powder, etc.), which, if present, must be removed using a metal spatula and/or vacuumed up (fig. 4). **Using the vapour barrier :** (fig. 5). SKEMA always recommends the use of the moisture barrier for hygienic reasons and sliding of the floating floor, , even though the type of flooring does not require it. When laying it, carefully surmount the joints by about 20 cm. and seal them using adhesive tape. **Insulating/noise-reducing underlays:** The underlay is already integrated in the flooring. **Laying on old wood floors:** Level the wood strips, fix the moving strips, lay the planks perpendicularly to the old wood floor. In the old flooring there must be no missing parts. The content of humidity of the wood must not be more than 10%. **Installing on textile coverings:** Textile coverings, as carpets, needled flooring, etc... must be removed for both technical reasons referring to the installation, and for hygienic reasons. **Laying on ceramic, marble, PVC and concrete:** The installation over ceramic floorings is allowed only with joints of 1 cm maximum (fig.6). Other marble or stone floorings are suitable provided the planarity requirements are respected. **Laying on floor screeds fitted with underfloor heating system:** Carefully follow the preliminary laying steps listed below. Lay a sheet of Vapour Barrier (BN). **DIRECTIONS TO BE FOLLOWED BEFORE LAYING:** Measures must be taken to let the flooring expand or shrink as the temperature conditions of the rooms change. A continuous and even expansion space of at least 7-8 mm (fig. 7) must be left between the floor and any wall or fixed elements such as marble thresholds, stairs, partition walls, banisters, fireplaces, doors, windows,

columns, etc. The floor must never be fixed to the floor screed which would prevent it from adapting to the changing of temperature conditions of the surrounding air. -In the case of STAR.KD, the maximum length allowed without joints is 12 linear meters (fig.15). For longer lengths, provide an expansion joint of at least 30 mm, taking care to remove a part of the joint as shown in figure16. -In order to improve the appearance of your floor, position the longer side of the plank in the direction of the most important natural light (window, etc.). - In case of narrow and long rooms (corridors), the long side of the plank must be laid parallel to the long side of the room (pay attention not to exceed 12 linear meters). - Start from the most aligned wall. **NOTE:** Further DIRECTIONS are given in the “General Warnings - Laying” paragraph. **ATTENTION: for a homogeneous appearance of the floor, it is important to mix planks coming from at least three different boxes. (fig.7).** **LAYING:** open the packages needed for laying the first rows. **Check the production batch, visually evaluate the combination of any different batches.** During the installation check all the planks before using them and set apart the elements that are not suitable. Do not install planks with visible defects, otherwise it will not be possible to replace them. After preparing the floor screed and installing the vapour barrier positioning the long side with the tongue joint towards the wall, after trimming as shown in figure 7 to increase the expansion space. Place the extensible spacing clamps between the wall and the planks to ensure the necessary expansion space (fig. 7). Proceed from left to right, to assemble the first two flooring rows, following the steps indicated from fig. 8 to 12. **Note:** In order to avoid consequent cracks, shift the top joint by 1/2 of th length, between one row and another (fig. 8 and 13). Open a package at a time and finish laying only after all the unpacked planks have been used. To operate the TLS5G head joint correctly, accurately approach the two head slats and force the joint to close by hand until it is completely flat. Confirm closure with a few blows of a rubber hammer on the right side of the joint as shown in figure 9. check the presence of black plastic tab (TLS-5G) on the short side of the plank; At the end of the raw turn a plank to see the correct measure of the last piece of plank (fig. 12). Before proceeding, make sure that the first two rows are perfectly closed and that the perimeter space has been complied with everywhere. Now continue laying row by row up to the opposite side of the room (fig. 13) keeping the offset equal to 1/2 L. laying the last row is easy (taking into account a gap of 7-8mm to the wall): cut the planks to the remaining width. Proceed as you did with the previous rows. Check from the beginning that the width of the last row is superior or equal to 50 mm (fig.14). If not, change the width of the staves in the first row. Remove the spacing clamps. To cover the perimeter dilatation space use skirting board. Do not put the planks in contact with any product containing silicon. **Through pipes:** Cut and drill the floor. Hole diameter must be 14 mm larger than the through pipe to allow the floor to expand (fig. 17). In case of need to remove some elements, rotate the entire row of planks upwards (fig. 18) (1), then slide the planks from the head joint (2). Do not rotate the planks in the connection to avoid its rupture. **LAYING ON FLOOR SCREEDS WITH UNDERFLOOR HEATING SYSTEM:** The floor screed must be prepared according to the heating system manufacturer's instructions. The minimum coverage of pipework is 30 mm to ensure even and non-concentrated heating and prevent the floor from cracking. SKEMA floor is suitable for laying on top of heated floor screeds provided the given instructions are strictly followed. The layer is responsible for complying with them in order to avoid any problems with the laid floor. Verify the existence of the system ignition protocol as required by EN 1264-4: 2009 standard. **STAR.KD is not suitable for laying on a low thickness electric or hot water radiant screed.** Before starting the laying, check with a carbide / magnesium hygrometer (measurement method by chemical reaction CM carbide / magnesium standard UNI 10329) that the residual humidity of the screed does not exceed the following values: CEMENTITIOUS SCREED 1.7% - SCREED OF ANHYDRITE 0.2%. If the measured values are higher than the indicated levels, perform a warm up operation until the established values are reached. **installation.** turn off the system 3 days before laying the floor and

deposit the floor in the installation area. The ambient temperature must not be lower than 15 °C with an ambient humidity between 40% and 65%. start laying by following the laying instructions previously provided. once the installation is complete, we still recommend turning on the heating system to a minimum and only after three days gradually increase the temperature up to the normal operating temperature. **Directions for use of the product laid on floor screed with an underfloor heating system:** In order to avoid cracks between the elements do not cover the floor with rugs or other heat insulating materials. At every season change it is good practice to gradually switch off and switch on the heating system. The surface temperature of the heated floor must not exceed 27°C. It is crucial to maintain a suitable relative humidity and temperature of the air (40-65% - 18/25°C) to ensure a good balance in the product moisture content and a healthy environment. **Conductivity - product thermal resistance:** the values of conductivity or thermal resistance of our products are indicated in the technical documentation or they can be asked to our technical department. **Laying the product when reaction-to-fire performance is required:** The reaction-to-fire class indicated in the label on the package has been obtained laying the product on incombustible construction elements by inserting the underlay recommended by SKEMA. **GENERAL WARNINGS:** Laying:- Although the product is not sensitive to humidity the screed must be dry, as the excessive humidity can determine the proliferation of moulds and fungi. - Never screw furniture structures such as banisters, thresholds, partition walls, shelving, chairs, tables, etc. to the floor. - Chipboard or plasterboard partition walls must be made before laying the floor. - Do not place heavy structures on the floor such as bar counters, large book-cases, aquarium-holding frames, etc. **Cleaning and maintenance.** Below are the general instructions for cleaning the floor. - Stains must be immediately removed from the flooring as some of them may solidify over time and become difficult, if not impossible, to remove. The flooring is not suitable for installation in areas where dyes or disinfectants are handled. 1. Dry cleaning. The first cleaning operation for all floors is dry cleaning, i.e. the removal of coarse dirt (e.g. dust, sand particles, fluff) with the regular use of a soft brush or vacuum cleaner. No products are used at this stage. Frequency as needed. To limit dry cleaning, always provide large carpets in the entrance areas from the outside. 2. Routine Cleaning (wet). It is a wet cleaning intervention performed by diluting the amount of the specific product (detergent MULTILAYER CLEANER of SKEMA) indicated in the Data Sheet or on the label in lukewarm water and mopping the floor with a rag or mop always well wrung out. At the end of the operation let the floor dry before use. The frequency of the treatment is related to the level of use of the surface: in house or private areas, a weekly cleaning should be sufficient. In public areas (offices, shops, etc..) a daily cleaning may be needed. **General rules to be observed for a better preservation of the floor.** •Place on entrance areas carpets suitable for shoes cleaning and for the retention of dust and small abrasive particles. •Put felts on tables, chairs, furniture legs, etc., in order to avoid abrasions and rubbings on the floor. •Use only chairs with tender rubber wheel (typ W) and it is advisable to protect the floor with a thin carpet made of suitable transparent material. •Do not use self-polishing wax. •Do not use vapor-cleaning. •Do not use industrial clean-dry machines. To be protected and guaranteed on the use of cleaning and maintenance products it is necessary to use the specific products indicated by SKEMA. **Product:** - In order to avoid deformation and excessive expansion and/or shrinkage of the elements keep the indoor temperature between 18°C and 25°C. Difference in shades, colours and gloss between different production batches can be present and have to be accepted if they are within the tolerances indicated in the technical documentation. Do not make any evaluation when you are against the light or in angled light. During the hottest periods and times of the day avoid the direct sunlight irradiation of the flooring. The combination of heat and sunlight may cause expansions and of the elements. The use of curtains and blackout systems is recommended to avoid and/or reduce this aspect. **SKEMA floorings are checked during the entire production process.** Anyway a test and a quality check by the installer are needed before the installation. SKEMA is a supplier just of the material and not of the installation, and for this reason SKEMA has no responsibility for eventual

damages due to incorrect installation or to material installed even with visible defects. SKEMA products are granted for the technical characteristics written in the sale documents and/or data sheets, in conformity with the warnings here mentioned and except for the natural limits of the product. The conformity and quality of the material must be checked at its delivery. Any eventual complaint must be made by written communication at the delivery of goods and anyhow before using it or starting the installation. If some defects come out during the use and/or installation, the buyer must immediately stop the installation and at the same time inform SKEMA, otherwise he will lose any right. We also remind you that the evaluation of the discrepancy must not be carried out in the presence of angled or backlit light but in an upright position and diffused light. **Handling:** use work gloves, safety goggles and dust masks when handling and cutting planks. **Disposal:** working scraps and disused flooring must not be thrown away with household rubbish but sent to local public disposal centres in compliance with existing laws. **The floor consists of:** surface layer of transparent PVC 9% of the total weight; Support in composite of PVC and Mineral 90% of the total weight; back in IXPE sheet 1% of the total weight Any updates, further instructions and warnings may be contained in brochures or separate documentation. For these information contact your dealer and / or the manufacturer or look at the web site www.SKEMA.eu



Prefacio: Agradeciéndole Su preferencia por la calidad de nuestros productos, queremos a continuación enumerarle las sugerencias más importantes para una correcta colocación de nuestros pavimentos, gracias también al sistema innovador TLS 5G - "Tecno Lock System 5G", que permitirá acelerar las operaciones de instalación evitando molestos inconvenientes. **Les invitamos a leer con atención todo el texto antes de empezar.** Los pavimentos de la colección Sintesy STAR.KD de SKEMA son adecuados para una instalación flotante en ambientes interiores destinados a viviendas o similar (habitación de hotel) y espacios comerciales (tiendas, oficinas y salas de exposición). Se contempla también el uso en zonas húmedas como cuartos de baño y cocinas; no es adecuado para ambientes húmedos tales como duchas, piscinas, saunas. No es adecuado para ambientes con tránsito peatonal alto/pesado con combinación de calor y para ambientes con circulación de carros. La superficie de Sintesy STAR.KD es sensible a las manchas causadas por los productos colorantes y tintas; en general no es adecuado para las habitaciones o zonas donde se hacen actividades tintóreas: peluquerías y similares. **Qué se necesita para la instalación:** Kit de instalación: mordazas distanciadoras telescópicas o cuñas - Utensilio eléctrico para el corte de los listones (cierra circular o alternativa) - Martillo de goma. - Cúter, Espátula - Lápiz y Metro de Carpintería - Escuadra de carpintería de 90°. **Almacenaje:** Antes de iniciar la colocación los empaques CERRADOS deben almacenar durante al menos 48 horas en el ambiente donde se colocará el pavimento; las mejores condiciones para aclimatar el material son una temperatura comprendida entre los 15° y los 25° y una humedad relativa del aire comprendida entre el 35% y el 65% H.R (imagen 1). La colocación del pavimento debe ser el último trabajo a realizar en la obra, incluso después de pintar las paredes. El ambiente debe estar seco y con cerraduras y vidrios. Los empaques se deben situar al centro del local que se quiere pavimentar, lejos de las paredes y apoyados horizontalmente sobre una hoja de Nylon o un palé de madera (plano); en el caso de que hayan más ambientes reparta proporcionalmente la cantidad de material en todos los locales que se quieren pavimentar. Durante el período de almacenaje evitar los cambios de temperatura y las corrientes de aire en el local. Abrir los empaques por último. **Preparación del contrapavimento:** El plano de colocación debe estar nivelado, seco y liso. Con una mira de al menos 200 cm de largo revisar que estén planos los distintos puntos del plano de colocación; el desnivel no debe ser superior a 2 mm (imagen 2); en caso contrario nivelar con productos adecuados hasta conseguir el resultado necesario. Para solera seca se entiende que hay que ser protegida con el tiempo por la infiltración de agua externa o subterránea y no tenga humedad residual superior a 2% CM en fondo de cemento (1.7% con solera radiante) o 0,5 cm en fondo de anhidrita (0,2 % con solera radiante) CM: método de medición para la reacción química de carburo/magnesio (imagen 3). Para secar rápidamente obras de cemento es necesario airear durante el día el local y utilizar ventiladores de aire caliente. El plano de colocación debe estar libre de residuos (cemento, yeso, piedras, polvo de cemento, etc...); los cuales se deben remover con la ayuda de una espátula metálica y/o se deben aspirar (imagen 4). **Uso de la barrera de vapor:** (imagen 5). Aunque el material del pavimento no lo requiera, por razones de salubridad y deslizamiento del piso flotante, SKEMA indica colocar siempre la barrera de vapor. Durante la aplicación poner atención para remontar las juntas alrededor de 20 cm. y sellarlas con cinta adhesiva. **Pavimentos subyacentes aislantes/ insonorizantes:** La manta ya está integrada al pavimento. **Instalación sobre viejos pavimentos de madera:** Eliminar eventuales diferencias de espesor entre las regletas de madera, bloquear las regletas que se muevan, colocar las lamas perpendicularmente al viejo pavimento de madera. El viejo pavimento no debe haber partes que faltan. El contenido de humedad de la madera no debe superar el 10%. **Instalación sobre revestimientos textiles:** Los revestimientos textiles, por ej. alfombras, suelo agujado, etc... deben de ser quitados. **Instalación sobre cerámica, mármol, PVC y cemento:** Se permite colocar sobre

pavimentos de cerámica con espacios de 1 cm como máximo (imagen 6). Otros pavimentos de mármol o piedra son adecuados siempre que cumplan los requisitos de planitud. **Instalación sobre suelos radiantes:** Seguir escrupulosamente las fases previas a la colocación que se enumeran a continuación. Anteponer entre el pavimento y la solera una hoja de barrera de vapor (BN). **ADVERTENCIAS ANTES DE INICIAR LA COLOCACIÓN:** hay que asegurarse que el pavimento tenga la posibilidad de dilatarse o encogerse según como se modifican las condiciones de temperatura de los locales. Es obligatorio dejar un espacio de dilatación continuo y homogéneo de al menos 7-8 mm (imagen 7) entre el pavimento y los muros o las partes fijas como umbrales de mármol, escaleras, muros divisorios, carriles, chimeneas, puertas, ventanas, columnas, etc. En ningún caso se debe fijar el pavimento al contrapavimento impidiendo que el mismo adecue sus propias dimensiones a los cambios de las condiciones de temperatura del aire circundante. -En el caso de STAR.KD, la longitud máxima permitida sin juntas es de 12 metros lineales (fig. 15). Para longitudes mayores prever una junta de dilatación de al menos 30 mm, teniendo cuidado de quitar una parte de la junta como se indica en la figura 16. - Para mejorar la estética de su pavimento posicionar la longitud máxima de la lama en la dirección de la luz natural más importante (ventana, vitrina, etc.). - En el caso de locales estrechos y largos (corredores) es necesario colocar el lado largo de la duela paralelamente al lado a lo largo del local (atención a no superar los 12 metros lineales). - Para iniciar la primera fila seleccionar la pared más alineada. **NOTA:** Más ADVERTENCIAS están reportadas en el párrafo "Advertencias Generales - Colocación". **ATENCIÓN: para un efecto estético homogéneo es importante mezclar duelas de al menos tres cajas diferentes. Imagen 7. INSTALACIÓN:** abrir los empaques necesarios para la colocación de las primeras filas. **Verifique el lote de producción, evalúe visualmente la combinación de cualquier lote diferente.** Durante las operaciones de colocación, controlar visualmente todas las planchas antes de utilizarlas, así que se pueda apartar los trozos que no sean aptos. Planchas con defectos visibles no se deben utilizar, de lo contrario el reemplazo no será posible. Después de haber preparado el contrapavimento y empleado la barrera vapor posicionar el lado largo con el surco macho de la parte de la pared después de haberlo recortado como en la figura 7 para aumentar el espacio de dilatación. Anteponer entre el muro y la duela las mordazas distanciadoras telescópicas para garantizar el espacio de dilatación necesario (fig. 7). Proceder de izquierda a derecha para ensamblar las primeras dos filas de pavimento siguiendo el orden indicado en las figuras de 8 a 12. **Atención:** Para evitar fisuras sucesivas desfasar de 1/2 L la junta superior entre fila y fila (imagen 8 y 13). Abrir pocos paquetes a la vez y suspender la colocación sólo después de haber utilizado todas las duelas no empaquetadas. Para operar la junta TLS5G correctamente, junte con precisión las dos tablillas de los extremos y forzar a mano la junta para que se cierre hasta que quede completamente plana. Confirme el cierre con algunos golpes del mazo de goma en el lado derecho de la junta como se muestra en la figura 9. comprobar la presencia de la lengüeta de plástico negro (TLS-5G) en el lado corto de la lama; Al término de la fila, volcar la lama para obtener de inmediato la medida correcta del último segmento (imagen 12). Antes de seguir es importante que las primeras dos filas estén perfectamente cerradas y que el espacio perimetral se haya respetado en cada punto. proceda con el montaje hasta el lado opuesto de la habitación (fig. 13), manteniendo el desplazamiento igual a 1/2 L. Colocar la última fila es simple (dejar 7-8 mm de distancia de la pared): simplemente cortar las planchas a la anchura residual medida. Continuar el montaje como en el la filas anteriores. Averiguar desde el principio de la colocación que la última fila sea de ancho mayor o igual a 50 mm (imagen 14). Si no, cambia el ancho de las lamas en la primera fila. Remueva las mordazas distanciadoras. Para la cobertura del espacio de dilatación perimetral, utilice rodapiés. Evite que las lamas entren en contacto con productos a base de silicona. **Tubos pasantes:** Cortar y agujerar el pavimento. El agujero debe tener un diámetro superior a 14 mm respecto al tubo pasante para permitir la dilatación del pavimento

imagen 17). Si es necesario eliminar algunos elementos, debe girar toda la fila de las lamas hacia arriba (imagen 18) (1), después será posible quitar las lamas desde el lado de la cabeza (2). **No gire las lamas en el encaje para evitar roturas. COLOCACIÓN SOBRE SUELOS RADIANTES:** La solera de colocación se debe realizar según las instrucciones del productor del sistema de calefacción. Los tubos del fluido deben estar recubiertos de al menos 30 mm. de solera de colocación para permitir una difusión uniforme y no concentrada del calor y evitar la formación de fisuras en el pavimento. El pavimento SKEMA es ideal para la colocación sobre contrapavimentos calentados siguiendo escrupulosamente las reglas descritas y es responsabilidad del montador respetarlas para evitar inconvenientes con el pavimento montado. Verificar la existencia del protocolo de puesta en marcha del sistema como es requerido por la norma EN 1264-4:2009 . **STAR.KD no es apto para su colocación sobre solera radiante eléctrica o de agua caliente, de bajo espesor.** Antes de iniciar la colocación, comprobar con un higrómetro de carburo / magnesio (método de medición por reacción química CM carburo / magnesio norma UNI 10329) que la humedad residual de la solera no supere los siguientes valores: CEMENTITIOUS SCREED 1,7% - SCREED DE ANHIDRITO 0,2% . Si los valores medidos son superiores a los niveles indicados, realice una operación de calentamiento hasta alcanzar los valores establecidos. **instalación** apague el sistema 3 días antes de colocar el piso y deposite el piso en el área de instalación. La temperatura ambiente no debe ser inferior a 15 ° C con una humedad ambiente entre el 40% y el 65%. empiece a colocar siguiendo las instrucciones de colocación proporcionadas anteriormente. una vez completada la instalación, recomendamos encender el sistema de calefacción al mínimo y solo después de tres días aumentar gradualmente la temperatura hasta la temperatura normal de funcionamiento. **Advertencias para el uso del producto instalado sobre contrapavimento con calefacción en el pavimento:** ara evitar fisuras entre los elementos no cubrir el pavimento con tapetes u otros materiales aislantes térmicos. A cada cambio de estación es una buena práctica encender o apagar el sistema de calefacción de manera gradual. La temperatura superficial del pavimento calentado no debe superar los 27° C . Es muy importante mantener una humedad relativa del aire que sea adecuada (40-65%) para garantizar el mantenimiento de un equilibrio suficiente en el contenido de humedad del producto y una buena salubridad ambiental. **Conductividad - Resistencia térmica del producto:** Los valores de conductividad térmica o resistencia de nuestros productos se muestran en la documentación técnica o se pueden solicitar a nuestro departamento técnico . **Instalación del producto en las obras en las que se requieren rendimientos de reacción al fuego:** La clase de reacción al fuego indicada en la etiqueta puesta en la caja se ha obtenido con el producto apoyado en elementos constructivos no combustibles a través de la interposición de la manta indicada por Skema. **ADVERTENCIAS GENERALES:** Colocación: - Aunque el producto no sea sensible a la humedad, el sustrato debe estar seco ya que la humedad excesiva puede causar la proliferación de moho y hongos. - Nunca atornillar al pavimento estructuras mobiliarias como carriles, umbrales, paredes divisorias, estanterías, sillas, mesas, etc. - Paredes divisorias de viruta o cartón yeso se deben realizar antes de colocar el pavimento. - No apoyar sobre el pavimento estructuras pesadas tipo bancos de bar, libreros de grandes dimensiones, estanterías porta-acuarios, etc. **Limpieza y mantenimiento.** A continuación se encuentran las instrucciones generales para limpiar el piso. -Remover de inmediato las manchas en el suelo porque algunas se consolidan con el tiempo y se vuelven difíciles , si no imposibles, de eliminar . El producto no es adecuado para zonas en las que se trabaja con colorantes y desinfectante . 1. limpieza en seco. El primer paso para limpiar todos los pisos es la limpieza en seco, es decir, eliminar la suciedad gruesa (por ejemplo, polvo, partículas de arena, pelusa) con el uso regular de un cepillo suave o una aspiradora. No se utilizan productos en esta etapa. Frecuencia según sea necesario. Para reducir la limpieza en seco, siempre coloque alfombras grandes en las áreas de entrada exteriores. 2. Limpieza de rutina (húmeda) Operación de limpieza en húmedo realizada con el producto específico (detergente MULTILAYER CLEANER de SKEMA) que se

diluye en agua tibia en la cantidad indicada en la ficha técnica o en la etiqueta del producto y se aplica al suelo con un paño bien escurrido. Al final de la operación, deje secar el piso antes de usarlo. La frecuencia de tratamiento está vinculada al nivel de uso de la superficie: en casa o para áreas privadas, una limpieza semanal debería ser suficiente. En áreas públicas (bares, restaurantes, etc.) puede ser necesario realizar una limpieza diaria. **Normas generales a observar para la mejor conservación del suelo.** -Colocar alfombras adecuadas para la limpieza de zapatos y para retener el polvo y pequeños cuerpos abrasivos en la entrada al suelo. -Aplicar almohadillas de fieltro adecuadas A en mesas, sillas, muebles, etc ..., para evitar abrasiones y rozaduras en el suelo. -En lo que respecta a las sillas con ruedas, se deben utilizar sillas de goma blanda (tipo W) y se aconseja proteger el suelo con una fina moqueta de material transparente adecuado. -No utilice ceras autobrillantes. -No utilice limpieza a vapor. -No utilice lavadoras-secadoras industriales. Para estar protegido y garantizado en el uso de productos de limpieza y mantenimiento, es necesario utilizar los productos específicos indicados por SKEMA. **Producto:** - Con la finalidad de evitar deformaciones, elongaciones y/o remoción excesiva de los elementos, se debe mantener una temperatura interna entre los 18° C y los 25° C. - Diferencias de tonalidad, color, lustre pueden presentarse y se deben aceptar si están dentro de la tolerancia indicada en la documentación técnica. La valoración no se debe realizar a contraluz o en presencia de luz en ángulo. En los períodos más calientes , y en las horas más críticas , evitar que la luz del sol golpea el suelo directamente . De hecho, la combinación de calor y la luz solar puede causar la dilataciones de los elementos en cuestión . **Es aconsejable el uso de cortinas o sistemas de oscuridad para evitar y / o reducir este aspecto . Los suelos SKEMA se controlan durante el proceso de producción;** sin embargo, se requieren pruebas y control de calidad por parte del instalador antes de la instalación. Como proveedor de material externo, SKEMA no asume ninguna responsabilidad por daños derivados de una instalación incorrecta o material colocado en presencia de defectos visibles. Los productos SKEMA están garantizados en lo que respecta a las características técnicas del producto indicadas en la documentación comercial y / o fichas técnicas, en cumplimiento de las advertencias que aquí se dan y sin perjuicio de los límites naturales del producto. La verificación de la conformidad y calidad de la mercancía debe realizarse a la entrega de la misma. Cualquier disputa debe plantearse mediante comunicación por escrito al recibir la mercancía y, en cualquier caso, antes del uso o el inicio de la instalación. Si se resalta algún defecto durante el uso y / o instalación, (el comprador debe suspenderlo inmediatamente) informando a SKEMA al mismo tiempo, bajo pena de pérdida de todos los derechos. También le recordamos que la evaluación de la discrepancia no debe realizarse en presencia de luz inclinada o retroiluminada sino en posición vertical y luz difusa.**Manipulación:** Durante la manipulación y el corte de las lamas utilizar guantes de trabajo, gafas protectoras y máscaras antipolvo. **Eliminación:** Los desechos del trabajo y el pavimento descartado no se tiran en el ambiente, sino que se entregan a los sistemas públicos locales de recogida y eliminación, conforme a las normativas y disposiciones vigentes. **El piso consta de:** capa superficial de PVC transparente 9% del peso total; capa superficial de PVC transparente 90% del peso total; reverso en hoja IXPE 1% del peso total
Todas las actualizaciones , instrucciones y advertencias adicionales pueden estar contenidos en los folletos o documentación aparte . Para obtener esta información , llame al distribuidor y / o fabricante , o a través de Internet en www.SKEMA.eu sitio.

Wstęp: Dziękujemy za okazane nam zaufanie i wybór naszego produktu, poniżej chcielibyśmy przedstawić najważniejsze sugestie dla prawidłowego montażu naszych podłóg z innowacyjnym systemem TLS 5G - "Tecno Lock System 5G", który pozwala na przyspieszenie czynności montażu, zapobiegając jednocześnie nieprzyjemnym niespodziankom. **Przed rozpoczęciem montażu, zapraszamy do uważnego przeczytania całego tekstu.** Podłogi z kolekcji SKEMA SINTESY STAR.KD nadają się do montażu pływającego w środowiskach wewnętrznych użytkowanych jako dom lub podobne (pokoje hotelowe) oraz komercyjne (sklepy, biura i salony). Można go używać w wilgotnym środowisku (łazienka/kuchnia) z uwzględnieniem ostrzeżeń wskazanych w niniejszej instrukcji; nie nadają się do środowisk wilgotnych, takich jak prysznice, baseny, sauny. Nie nadaje się do środowisk o dużym/ciężkim ruchu pieszych z kombinacją ciepła oraz do środowisk z przejazdem wózków Powierzchnia Syntesi STAR.KD jest wrażliwa na plamy spowodowane produktami koloryzującymi i tuszami; nie jest dlatego wskazana do pomieszczeń, w których wykonywane są czynności farbowania, takie jak salony fryzjerskie lub podobne. **Niezbędne narzędzia do montażu to:** Zestaw instalacyjny: teleskopowe klocki dystansowe, - Narzędzia do cięcia (piła tarczowa lub inna piła), gumowy młotek - przecinarka, szpachelka - otówek i węgielnica o kącie 90°. **Przechowywanie: Przed rozpoczęciem montażu, szczelnie ZAMKNIĘTE paczki należy poddać 48 godzinnej aklimatyzacji w pomieszczeniu, w którym będą układane. Zalecana temperatura w pomieszczeniu powinna wynosić między 15° a 25° C, natomiast wilgotność względna, pomiędzy 35-65% (rys.1).** Podłoga powinna być montowana po zakończeniu wszystkich prac remontowych i wykończeniowych, łącznie z malowaniem ścian. Pomieszczenie, w którym układana będzie podłoga powinno być szczelne, suche i wyposażone w drzwi i okna. Paczki należy ułożyć na palecie lub innym płaskim podłożu wyłożonym folią na środku pomieszczenia z daleka od ścian; jeśli posadzka ma być montowana w kilku pomieszczeniach, należy podzielić ilość materiału proporcjonalnie do każdego z nich. Podczas przechowywania, w pomieszczeniach należy unikać dużych zmian temperatury oraz przeciągów. Opakowania należy otworzyć w chwili rozpoczęcia montażu. **Przygotowanie podłoża:** Powierzchnia na której będzie montowana podłoga powinna być równa, sucha i gładka. Należy sprawdzić płaskość płaszczyzny w różnych punktach za pomocą poziomicy o długości co najmniej 200 cm; nierówności nie mogą przekraczać 2 mm (rys. 2); w przeciwnym razie należy poziomować podłogę, przy pomocy odpowiednich środków, aż do osiągnięcia płaskiej płaszczyzny. Przez suchy jastrych rozumie się jastrych chroniony, w miarę upływu czasu, przed infiltracjami zewnętrznej lub podziemnej wody i jeśli wilgotność resztkowa jastrychu cementowego wynosi nie więcej niż 2% CM (1,7% z jastrychem grzewczym) i 0,5% CM (0,2% z jastrychem grzewczym) w przypadku jastrychu anhydrytowego (CM: metoda pomiarowa wykorzystująca reakcję chemiczną węgla / magnezu) (rys. 3). W celu szybkiego wysuszenia podłoża, należy wietrzyć pomieszczenie w ciągu dnia oraz używać wentylatorów z ciepłym powietrzem. Na podłożu, na którym będzie montowana podłoga nie mogą znajdować się żadne pozostałości tynku, kamieni, pyłu cementu, itp.; należy je usunąć np. szpachelką i/lub odkurzaczem (rys. 4). **Montaż foli paroizolacyjnej:** (rys.5). SKEMA zaleca w każdym przypadku montaż bariery paroizolacyjnej - także wtedy, gdy materiał, z którego wykonana jest podłoga nie wymaga tego ze względu na ochronę zdrowia. Folię paroizolacyjną należy kłaść równoległe do pomieszczenia zachowując zakładki 20 cm, przyklejone taśmą klejącą. **Podkład izolujący/dźwiękoszczelny:** Mata jest już połączona z podłogą. **Montaż na starym podłożu drewnianym:** Usunąć ewentualne nierówności w grubości przylegających listew, zablokować ruchome listwy, umieścić panele równoległe do starej podłogi drewnianej. Należy upewnić się, że w starym podłożu nie brakuje żadnych części. Zawartość wilgoci w drewnie nie może przekraczać 10%. **Montaż na wykładzinach tekstylnych:** Pokrycia tekstylne, takie jak dywany, wykładziny itp., muszą zostać usunięte. **Montaż na płytkach ceramicznych, marmurze, PCV i cemencie:** Dopuszczalny jest montaż na powierzchni podłogi ceramicznej z fugami o wielkości maksymalnej 1 cm. Inne podłogi, marmu-

rowe lub kamienne, są odpowiednie jeżeli spełniają wymogi dotyczące płaskości powierzchni. **Montaż podłóg na ogrzewaniu podłogowym:** Należy odpowiednio wykonać kroki wstępne, opisane poniżej. Włożyć między posadzką a jastrychem folię paroizolacyjną (BN). **WSKAZÓWKI PRZED ROZPOCZĘCIEM MONTAŻU:** Konieczne będzie upewnienie się, że podłoga ma możliwość rozszerzania się lub kurczenia, gdy warunki temperaturowe w pomieszczeniach są różne. Należy pozostawić ciągłą przestrzeń dylatacji o przynajmniej 7-8 mm (rys. 7) pomiędzy posadzką i ścianami lub elementami stałymi, takimi jak marmurowe progi, schody, ścianki działowe, poręcze, kominki, drzwi, okna, kolumny, itp. W żadnym przypadku nie wolno mocować posadzki do podłoża, uniemożliwiając jej tym samym przystosowanie jej wymiarów do zmiennych warunków temperatury otaczającego ją powietrza. - W przypadku STAR.KD maksymalna dozwolona długość bez łążeń wynosi 12 mb (rys. 15). W przypadku dłuższych długości należy zapewnić szczelinę dylatacyjną o szerokości co najmniej 30 mm, uważając, aby usunąć część złącza, jak pokazano na rysunku 16. - W celu zwiększenia estetyki Waszej posadzki należy układać maksymalną długość listwy w kierunku najważniejszego naturalnego źródła światła (okno, witryna, itp.) - W przypadku wąskich i długich pomieszczeń (korytarze) należy koniecznie układać długą stroną listwy równoległe do długiego boku pomieszczenia (pamiętając, aby nie przekroczyć 12 m liniowych). - Pierwszą linię należy układać wzdłuż długiego boku. **ZANOTUJ:** Dodatkowe OSTRZEŻENIA znajdują się w paragrafie „Ogólne ostrzeżenia - montaż”. **UWAGA: dla uzyskania jednorodnego efektu estetycznego ważne jest mieszanie klepek z trzech różnych pudełek. (rys.7).** **MONTAŻ:** należy otworzyć opakowania potrzebne do montażu pierwszego rzędu. Sprawdź partię produkcyjną, wizualnie oceń kombinację dowolnych partii. Podczas czynności montażu należy sprawdzać wzrokowo wszystkie deski, w celu odrzucenia wszystkich elementów nienadających się do użycia. Deski z widocznymi wadami nie mogą być wykorzystane, gdyż nie istnieje możliwość ich późniejszej wymiany. Po przygotowaniu podłoża i montażu izolacji paroszczelnej (bariery z paroizolacji). Należy odciąć pióro na długim boku, jak pokazano na rysunku 7 Następnie pomiędzy panelami podłogowymi a ścianą należy umieścić klocki dylatacyjne w celu zapewnienia prawidłowych szczelin (rys. 7). Kontynuuj od lewej strony do prawej, żeby zamontować pierwsze dwa rzędy podłogi, trzymaj się wytycznych zawartych w rysunkach od 8 do 12. **Uwaga:** Aby uniknąć pęknięć, umieść górne mocowanie co najmniej 1/2 L między jednym rzędem a następnym (rys.8 i 13). Nie otwieraj kolejnego opakowania dopóki nie użyjesz wszystkich paneli. Aby prawidłowo obsługiwać przegub głowicy TLS5G, dokładnie zbliż się do dwóch listew głowicy i wymuś zamknięcie przegubu, aż będzie całkowicie płaskie. Potwierdź zamknięcie kilkoma uderzeniami gumowego młotka po prawej stronie złącza, jak pokazano na rysunku 9. Należy sprawdzić obecność czarnego plastikowego paska (TLS-5G) na krótkim boku deski, Na końcu rzędu, odwrócić deskę, by uzyskać natychmiast prawidłowy wymiar ostatniego kawałka (rys. 12). Zanim przejdiesz dalej, upewnij się, że pierwsze dwa rzędy są dobrze ułożone w jednej linii i przylegają do siebie. kontynuować montaż aż do przeciwległej strony pomieszczenia (rys. 13), zachowując przesunięcie równe 1/2 L. Ułożenie ostatniego rzędu jest proste (pozostawić przynajmniej 7-8 mm odległości od ściany): wystarczy przyciąć deski na pozostałą zmierzona szerokość. Kontynuować montaż, jak w poprzednich rzędach. Sprawdzić od początku montażu, czy ostatni rząd ma szerokość większą lub równą 50 mm (rys. 14). Jeśli nie, zmień szerokość listew w pierwszym rzędzie. Wyciąganie zacisków odległościowych. Dla zakrycia przestrzeni dylatacji obwodowej, należy użyć listew przypodłogowych. Unikać kontaktu desek z produktami na bazie silikonu. **Rury:** Dociąć i rozwiąć podłogę. Wycięte otwory powinny być o 14 mm większe niż rura, aby pozwolić na rozszerzanie się podłogi (rys. 17) W przypadku, gdy zachodzi konieczność usunięcia niektórych elementów, należy przekrócić cały rząd desek w górę (rys. 18) (1), następnie będzie można wyciągnąć deski od przedniej strony (2). **Nie przekręcać desek w połączeniu, by uniknąć zniszczenia języków. UKŁADANIE NA PODŁOŻACH Z OGRZEWANIEM PODŁOGOWYM:** Jastrych musi zostać przygotowany według zaleceń producenta ogrzewa-

nia. Rury prowadzące ciecze muszą zostać pokryte przynajmniej 30 mm warstwą jastrychu, aby zapewnić równomierne rozprowadzenie ciepła i zapobiec pękaniu podłogi. Podłogi Skema mogą zostać położone na podłożach podgrzewanych tylko, jeśli wcześniej wspomniane instrukcje są ściśle przestrzegane, za co odpowiedzialny jest monter, w celu uniknięcia problemów z zamontowaną podłogą. . Sprawdzić czy istnieje protokół uruchomienia instalacji, zgodnie z przepisami normy EN 1264-4:2009 **STAR.KD nie nadaje się do montażu na elektrycznych lub wodnych instalacjach ogrzewania podłogowego o małej grubości.** Przed przystąpieniem do układania należy sprawdzić za pomocą węglika / higrometru magnezowego (metoda pomiaru metodą reakcji chemicznej węgiel CM / standard magnezowy UNI 10329), czy wilgotność resztkowa jastrychu nie przekracza następujących wartości: WYLEWKA CEMENTOWA 1,7% - WYLEWKA ANHYDRYTOWA 0,2% . Jeśli zmierzone wartości są wyższe niż wskazane poziomy, należy przeprowadzić operację rozgrzewania, aż do osiągnięcia ustalonych wartości. **montaż.** wyłącz system na 3 dni przed położeniem podłogi i umieść podłogę w miejscu instalacji. Temperatura otoczenia nie może być niższa niż 15°C przy wilgotności otoczenia od 40% do 65%. rozpocznij układanie, postępując zgodnie z powyższymi instrukcjami układania. pod koniec instalacji wskazane jest doprowadzenie instalacji grzewczej do minimum i dopiero po trzech dniach stopniowo doprowadzenie temperatury do normalnej temperatury pracy. **Ostrzeżenia odnośnie stosowania produktu zamontowanego na podłożu z ogrzewaniem podłogowym:** W celu uniknięcia szczelin między elementami nie należy przykrywać podłogi dywanami lub innymi materiałami izolującymi ciepło. Dobrym zwyczajem jest, aby przy każdej zmianie pory roku, stopniowo włączać i wyłączać ogrzewanie. Temperatura powierzchni podłogi nie może przekraczać 27° C. Ważne jest utrzymanie odpowiedniej wilgotności względnej powietrza (40-65%) w celu zagwarantowania utrzymania odpowiedniej równowagi pomiędzy zawartością wilgotności w produkcie i zdrowym środowiskiem. **Przewodność – Odporność termiczna produktu:** Wartości przewodności lub odporności termicznej naszych produktów podane są w dokumentacji technicznej lub mogą być uzyskane w naszym biurze technicznym. **Montaż produktu w pomieszczeniach wymagających zaświadczenia o reakcji na ogień:** Klasa reakcji na ogień, opisana na etykiecie obecnej na opakowaniu została uzyskana przy montażu produktu na niepalnych elementach konstrukcyjnych, z jednoczesnym umieszczeniem pomiędzy nimi z podłoża izolującego, wskazanego przez SKEMA. **OGÓLNE OSTRZEŻENIA: Montaż** - Mimo iż produkt nie jest szczególnie wrażliwy na wilgoć, podłoże musi być osuszone, gdyż nadmierna wilgoć może spowodować powstawanie pleśni i grzybów. - Nie należy montować na posadzce elementów wyposażenia, takich jak poręcze, progi, ścianki działowe, szafy, krzesła, stoły itp. - Ścianki działowe z trocin lub z płyt gipsowo- kartonowych należy stawiać przed ułożeniem posadzki. - Nie należy stawiać na posadzce ciężkich struktur takich jak lamy barowe, biblioteczki o dużych rozmiarach, podstawy akwarium, itp. **Czyszczenie i konserwacja.** Poniżej znajdują się ogólne instrukcje dotyczące czyszczenia podłogi. - Plamy muszą zostać usuwane z podłogi natychmiast po ich powstaniu, gdyż niektóre z czasem stają się bardzo trudne lub wręcz niemożliwe do usunięcia. Produkt nie jest zalecany do miejsc, w których pracujesz z barwnikami i środkami dezynfekującymi. 1. czyszczenie na sucho. Pierwszą operacją czyszczenia wszystkich podłóg jest czyszczenie na sucho, czyli usuwanie gruboziarnistych zabrudzeń (np. kurzu, drobinek piasku, kłaczek) przy regularnym użyciu miękkiej szczotki lub odkurzacza. Na tym etapie nie są używane żadne produkty. Częstotliwość w razie potrzeby. Aby ograniczyć czyszczenie na sucho, zawsze umieszczaj duże dywany w strefach wejściowych od zewnątrz. 2. Normalne czyszczenie (na mokro) Czyszczenie na mokro specjalnym detergen-tem (detergent MULTILAYER CLEANER - SKEMA), który należy rozcieńczyć w letniej wodzie w ilości wskazanej w karcie technicznej lub na etykiecie produktu i nałożyć na podłogę dobrze wykręconą szmatką. Po zakończeniu pozostawić podłogę do wyschnięcia przed użyciem. Częstotliwość zabiegów uzależniona jest od stopnia wykorzystania danej powierzchni: cotygodniowe sprzątanie powinno wystarczyć w domu lub w prywatnych pokojach. Codzienne sprzątanie można zamówić w pomieszczeniach ogólnodostępnych (bary, restauracje itp.). **Ogólne zasady, których należy**

przestrzegać, aby jak najlepiej konserwować podłogę. •Przy wejściu na podłogę umieść dywaniki odpowiednie do czyszczenia obuwia oraz do zatrzymywania kurzu i drobnych elementów ściennych. •Stoły, krzesła, meble itp. nałóż odpowiednie podkładki filcowe, aby uniknąć otarć i tarcia o podłogę. •W przypadku krzesel na kółkach należy stosować miękkie gumowe (typ W) i wskazane jest, aby zabezpieczyć podłogę cienką wykładziną z odpowiedniego przezroczystego materiału. •Nie używaj wosków samopolerujących. •Nie używaj czyszczenia parą. •Nie używaj pralko-suszarek przemysłowych. Aby zapewnić ochronę i gwarancję stosowania środków czyszczących i konserwujących, konieczne jest stosowanie określonych produktów wskazanych przez SKEMA. **Produkt:** W celu uniknięcia odkształceń, wydłużenia i/lub nadmiernego skurczenia się elementów, należy utrzymywać temperaturę wewnątrz pomiędzy 18° C a 25° C. - Z upływem czasu mogą pojawić się różnice w odcieniu, nasyceniu kolorem, połysku i należy je zaakceptować, jeśli mieszczą się one w tolerancjach opisanych w dokumentacji technicznej. Ich oszacowywanie nie może być wykonywane przy wykorzystaniu oświetlenia kąтового ani pod światło. W najcieplejszych okresach i w krytycznych pasmach godzinowych, należy unikać bezpośredniego działania promieni słonecznych na podłogę. Faktycznie, połączenie ciepła z promieniami słonecznymi mogłoby spowodować deformację i/lub odbarwienia części podłogi. **Zaleca się stosowanie zasłon lub żaluzji, by uniknąć by uniknąć i/lub zmniejszyć ten efekt. Podłogi SKEMA są kontrolowane i oznaczone;** jednak wymagana jest kontrola jakości przez instalatora przed rozruchem SKEMA jako dostawca materiału nieobecnego, nie ponosi żadnej odpowiedzialności za szkody wynikające z nieprawidłowego ułożenia lub ułożenia materiału w obecności usterek już widocznych dla instalatora. Produkty SKEMA są objęte gwarancją w odniesieniu do właściwości technicznych produktu wskazanych w dokumentacji sprzedaży i/lub kartach danych technicznych, zgodnie z podanymi tutaj ostrzeżeniami i bez uszczerbku dla naturalnych ograniczeń produktu. Weryfikacja zgodności i jakości towarów musi być przeprowadzona po ich dostarczeniu. Wszelkie spory należy zgłaszać w formie pisemnego powiadomienia po otrzymaniu towaru, a w każdym przypadku przed użyciem lub instalacją. W przypadku stwierdzenia wad w trakcie użytkowania i/lub montażu (nabywca musi je natychmiast zawiesić), przekazując jednocześnie informację SKEMA, pod rygorem utraty wszelkich praw. Należy również pamiętać, że oceny rozbieżności nie należy przeprowadzać w obecności światła ustawionego pod kątem lub od tyłu, ale w pozycji pionowej i rozproszonego światła. **Wykończenie:** Podczas prac końcowych i przycinania listew należy używać rękawic roboczych, okularów ochronnych oraz maseczek przeciwpyłowych. **Utylizacja odpadów:** Nie wyrzucać skrawków i zużytych paneli, należy oddać je do zakładu usuwania odpadów, zgodnie z obowiązującymi przepisami.

Podłoga składa się z: warstwa wierzchnia z przezroczystego PVC - 9% całkowitej masy;

Wsparcie w kompozycie PVC i Mineral - 90% całkowitej wagi; z powrotem w arkuszu IXPE -1% całkowitej wagi

Ewentualne aktualizacje, dalsze instrukcje i ostrzeżenia mogą być zawarte w oddzielnej ulotce lub dokumentacji. Informacje te dostępne są u sprzedawcy i/lub producenta lub na stronie internetowej www.SKEMA.eu .



Einleitung: Als Dank dafür, dass Sie unser Qualitätsprodukt gewählt haben, möchten wir nachfolgend die wichtigsten Empfehlungen für eine korrekte Verlegung unserer Fußböden aufführen. Das innovative „TLS 5G- Tecno Lock System 5G“ ermöglicht, die Verlegearbeiten zu beschleunigen und gleichzeitig Probleme zu vermeiden. **Lesen Sie bitte den ganzen Text bevor Sie beginnen.** Die Fußböden der Kollektion Sintesy STAR.KD von SKEMA sind für die schwimmende Verlegung in Innenräumen geeignet, die als Wohn- und Gewerberäume genutzt werden (Geschäfte, Büros und Showrooms). Die Verwendung ist auch in Feuchträumen möglich, wie beispielsweise Bäder und Küchen; sie eignen sich hingegen nicht für Nassräume, wie beispielsweise Duschen, Schwimmbäder, Saunen. Es ist nicht geeignet für Umgebungen mit hohem / starkem Fußverkehr mit einer Kombination aus Hitze und für Umgebungen mit Umlauf von Trolleys. Die Oberfläche von Syntesi STAR.KD ist empfindlich gegenüber Flecken, die durch Färbemittel und Tinten verursacht werden; die Fußböden sind generell nicht für Räume oder Bereiche geeignet, in denen mit Farben gearbeitet wird (Frisöre und ähnliches). **Was ist zur Verlegung erforderlich:** Montagesatz: Satz ausziehbare Abstandhalter - Elektrisches Werkzeug zum Schneiden der Leisten (Kreissäge oder alternative) - Gummihammer - Cutter - Spachtel - Zimmererbleistift und Zollstock - Zimmererwinkel zu 90°. **Lagerung: Vor der Verlegung müssen die noch VERSCHLOSSENEN Packungen mindestens 48 Stunden in dem Raum gelagert werden, in dem der Fußboden verlegt werden soll. Die besten Bedingungen zur Akklimatisierung des Materials sind eine Temperatur zwischen 15°C und 25°C sowie eine relative Luftfeuchtigkeit zwischen 35% und 65% rF (Abb. 1).** Die Verlegung des Fußbodens muss, einschließlich des Wandanstrichs, die letzte Arbeit sein, die auf der Baustelle ausgeführt wird. Der Raum muss trocken sein sowie über Türen und Fenster verfügen. Die Packungen sind in der Mitte des Raumes abzulegen, in dem der Fußboden verlegt werden soll (d.h. fern von Wänden) und müssen waagrecht auf einer Nylonfolie oder einer Holzpalette (flach) liegen. Im Falle von mehreren Räumen ist die Materialmenge proportional auf alle Räume zu verteilen, in denen der Fußboden verlegt werden soll. Während der Lagerung sind Schwankungen des Feuchtigkeitsgehalts und Zugluft in den Räumen zu vermeiden. Öffnen Sie die Packungen erst kurz vor der Verlegung. **Vorbereitung des Untergrundes:** Die Verlegefläche muss nivelliert, trocken und glatt sein. Prüfen Sie mit einer mindestens 200 cm langen Messlatte die Ebenheit an verschiedenen Stellen der Verlegefläche. Der Höhenunterschied darf 2 mm (Abb. 2) nicht überschreiten. Nivellieren Sie anderenfalls mit geeigneten Produkten, bis zur Erzielung der erforderlichen Ebenheit. Unter trockenem Zementestrich wird ein Untergrund verstanden, der keine Restfeuchtigkeit von mehr als 2% für Zementestrich (1.7% bei Heizestrich) oder 0,5% für Anhydritestrich enthält (0,2% bei Heizestrich) (CM-Messmethode durch chemische Reaktion von Karbid/Magnesium) und dauerhaft vor dem Eindringen von Wasser von außerhalb oder unterirdisch geschützt ist (Abb.3). Zum schnellen Trocknen von Bauwerken aus Zement ist es notwendig, tagsüber den Raum zu belüften und Heißluftgebläse zu verwenden. Die Verlegefläche muss frei von Rückständen sein (Zement, Putz, Steine, Zementstaub, usw.). Diese sind mit Hilfe eines Metallschabers zu entfernen und / oder abzusaugen (Abb. 4). **Verwendung einer Dampfsperre:** (Abb. 5). Auch wenn das Bodenmaterial dies aus Gründen der Gesundheit und des Gleitens des schwimmenden Untergrunds nicht erfordert, empfiehlt SKEMA, immer die Dampfbremse zu verlegen. Achten Sie beim Verlegen darauf, dass die Ränder um etwa 20 cm überlappen und verkleben Sie diese mit Klebeband. **Isolierende / schalldämmende Dämmunterlagen:** Das Unterlage ist schon im Boden integriert. **Einbau auf alten Holzfußböden:**

Beseitigen Sie eventuelle Höhenunterschiede zwischen den Holzleisten, befestigen Sie lockere Leisten und verlegen Sie die Dielen rechtwinklig zum alten. Der alte Fußboden darf keine Fehlstellen aufweisen. Der Feuchtigkeitsgehalt des Holzes darf höchstens 10% betragen. **Einbau auf textilen Bodenbelägen:** Textile Bodenbeläge, wie beispielsweise Teppichböden, Nadelvliesböden, usw. **müssen entfernt werden.** **Einbau auf Keramik, Marmor und Zement:** Das Verlegen ist auf Keramikböden mit Fugen von 1 cm höch-

stens erlaubt (Abb.6) Andere Marmor- oder Steinböden sind geeignet, solange sie die Planaritätsanforderungen erfüllen. **Einbau auf Untergründen mit Fußbodenheizung:** Beachten Sie genau die nachfolgend aufgeführten Schritte zur Vorbereitung der Verlegung. Verlegen Sie zwischen Fußboden und Estrich eine Dampfsperre (BN). **VOR BEGINN DER VERLEGUNG ZU BEACHTENDE HINWEISE:** Es muss sichergestellt werden, dass der Fußboden die Möglichkeit hat, sich zu dehnen oder zu schrumpfen, wenn die Temperaturbedingungen der Räume variieren. Es ist zwingend erforderlich, einen durchgehenden und homogenen Ausdehnungsraum von mindestens 7-8 mm zu belassen (Abb. 7) zwischen Fußboden und Wänden oder feststehenden Elementen, wie Marmorschwellen, Treppen, Trennwänden, Geländern, Kaminen, Türen, Fenstern, Säulen, usw. gelassen werden. Keinesfalls darf der Fußboden am Untergrund befestigt werden, wodurch verhindert würde, dass er sich den unterschiedlichen Temperaturbedingungen der Umgebungsluft anpassen kann. -Bei STAR.KD beträgt die maximal zulässige Länge ohne Fugen 12 m (Bild 15). Sehen Sie bei größeren Längen eine Dehnungsfuge von mindestens 30 mm Breite vor und achten Sie darauf, einen Teil der Fuge zu entfernen, wie in Abbildung 16 gezeigt. - Zur Verbesserung der Ästhetik Ihres Fußbodens muss die größte Länge der Diele in Richtung der wichtigsten natürlichen Lichtquelle (Fenster, Verglasung, usw.) verlegt werden. - In schmalen und langen Räumen (Korridore) ist es notwendig, die lange Seite der Diele parallel zur langen Seite des Raumes zu verlegen (Achtung: 12 lfm dürfen nicht überschritten werden). - Wählen Sie für die Verlegung der ersten Reihe die geradeste Wand. **Anmerkung:** Weitere HINWEISE sind im Abschnitt "Allgemeine Hinweise - Verlegung" enthalten. **ACHTUNG: Für einen homogenen ästhetischen Effekt ist es wichtig, Notensysteme aus drei verschiedenen Boxen zu mischen. (Abb. 7).** **EINBAU:** können die zur Verlegung der ersten Reihen erforderlichen Packungen geöffnet werden. **Überprüfen Sie die Produktionscharge, bewerten Sie die Kombination einer beliebigen Charge visuell.** Unterziehen Sie beim Verlegen alle Dielen vor der Verwendung einer Sichtprüfung und sortieren Sie nicht geeignete Teile aus. Dielen mit sichtbaren Defekten dürfen nicht verwendet werden, andernfalls können sie nicht mehr ersetzt werden. Nach Vorbereitung des Untergrundes und Anbringen der Dampfbremse Die lange Seite ist mit zur Wand zeigender Feder zu verlegen, nachdem sie gemäß Abbildung 7 begründet wurde, um die Dehnfuge zu vergrößern. Fügen Sie zwischen der Wand und den Dielen die Teleskop-Abstandhalterklemmen ein, um die notwendige Dehnfuge zu gewährleisten (Abb.7). Arbeiten Sie, wie in den Abbildungen 8-12 gezeigt, von links nach rechts, um die ersten 2 Reihen des Fußbodens zusammenzusetzen. **Hinweis:** Um eine spätere Rissbildung zu vermeiden, muss die Kopfverbindung zwischen den einzelnen Reihen um 1/2 L versetzt werden (Abb. 8 und 13). Öffnen Sie die Packungen nacheinander und unterbrechen Sie die Verlegung erst nach Verwendung aller nicht mehr verpackten Dielen. Um das Kopfgelenk TLS5G korrekt zu bedienen, nähern Sie sich den beiden Kopfleisten genau und zwingen Sie das Gelenk, sich von Hand zu schließen, bis die Lamellen nebeneinander vollständig flach sind. Bestätigen Sie den Verschluss mit ein paar Schlägen mit einem Gummihammer auf der rechten Seite des Gelenks, wie in Abbildung 9 gezeigt. Prüfen Sie die Anwesenheit der schwarzen Kunststofffeder (TLS-5G) auf der kurzen Seite der Diele über; Drehen Sie am Ende der Reihe eine Diele um, um das richtige Maß des letzten Dielenstücks zu ermitteln (Abb. 12). Bevor Sie fortfahren, ist es wichtig, dass die ersten beiden Reihen perfekt geschlossen sind und dass der Umfangsabstand an jeder Stelle eingehalten wurde. Fahren Sie mit der Montage so weit wie gegenüberliegenden Seite des Raums fort (Abb. 13) und halten Sie dabei den Versatz von 1/2 L ein. Die letzte Reihe ist einfach zu verlegen (lassen Sie einen Abstand von mindestens 7-8 mm von der Wand): schneiden Sie die Dielen auf die gemessene Restbreite zu. Fahren Sie mit dem Verlegen wie bei den vorhergehenden Reihen fort. Prüfen Sie bereits zu Beginn der Verlegung, dass die letzte Reihe eine Breite von mindestens 50mm aufweist (Abb. 14). Wenn nicht, ändern Sie die Breite der Dielen in der ersten Reihe. Entfernen Sie die Abstandshalter. Verwenden Sie die Sockelleiste, um die umlaufende Dehnungsfuge abzudecken. Die Dielen dürfen nicht mit Produkten auf Silikonbasis in Berührung kommen. **Durch-**

gehende Rohre: Schneiden und bohren Sie den Fußboden auf. Die Öffnung muss einen um 14 mm größeren Durchmesser als das durchgehende Rohr haben, um die Ausdehnung des Fußbodens zu ermöglichen (Abb. 17). Sollte es notwendig sein, einige Elemente zu entfernen, muss die ganze letzte Reihe nach oben geschwenkt werden (Abb.18) (1), erst dann können die Dielen an der Stirnseite herausgezogen werden (2). **Die Dielen nicht in der Verbindung drehen, um sie nicht zu beschädigen.** VERLEGEN AUF UNTERGRÜNDE MIT FUSSBODENHEIZUNG: Der Estrich ist gemäß den Anweisungen des Heizsystemherstellers auszuführen. Die Rohre für das Heizmedium müssen von mindestens 30 mm Estrich bedeckt sein, um eine gleichmäßige und nicht konzentrierte Wärmeausbreitung zu ermöglichen sowie die Bildung von Rissen im Fußboden zu vermeiden. Der Fußboden Skema eignet sich zur Verlegung auf beheizten Untergründen, wobei die aufgeführten Regeln genau einzuhalten sind. Die Verantwortung dafür trägt der Verleger, um Schäden am verlegten Fußboden zu vermeiden.

Prüfen Sie, dass das Inbetriebnahmeprotokoll der Anlage nach der Norm EN 1264-4:2009 vorhanden ist. **STAR.KD ist nicht für die Verlegung auf Elektro- oder Warmwasser-Strahlestrichen mit geringer Dicke geeignet.** vor Beginn der Verlegung mit einem Karbid / Magnesium-Hygrometer (Methode zur Messung der chemischen Reaktion cm-Karbid / UNI 10329 Magnesiumstandard) prüfen, ob die Restfeuchte des Estrichs folgende Werte nicht überschreitet: ZEMENTISCHER ESTRICH 1,7 % - ANHYDRIT-ABDECKUNG 0,2%. Liegen die Messwerte über den angegebenen Werten, muss ein Aufwärmvorgang durchgeführt werden, bis die vorgeschriebenen Werte erreicht sind. **Montage.** Schalten Sie die Anlage 3 Tage vor dem Verlegen des Bodens aus und legen Sie den Boden im Verlegebereich ab. Die Umgebungstemperatur darf 15 °C bei einer Umgebungsfeuchtigkeit von 40 % bis 65 % nicht unterschreiten. Beginnen Sie mit der Verlegung, indem Sie die zuvor bereitgestellten Verlegeanweisungen befolgen. Nach Abschluss der Installation empfehlen wir dennoch, die Heizung auf ein Minimum zu drehen und erst nach drei Tagen die Temperatur schrittweise bis zur normalen Betriebstemperatur zu erhöhen. Hinweise zum Gebrauch des auf einem Untergrund mit Bodenheizung angebrachten Produktes: Decken Sie den Fußboden nicht mit Teppichen oder anderen wärmedämmenden Materialien ab, um eine Rissbildung zwischen den Elementen zu vermeiden. Bei jedem Saisonwechsel sollte die Heizanlage schrittweise ein- oder ausgeschaltet werden. Die Oberflächentemperatur des beheizten Fußbodens darf 27° C. Es ist äußerst wichtig, eine angemessene Luftfeuchtigkeit (40-65%) beizubehalten, um die Aufrechterhaltung eines ausreichenden Gleichgewichts beim Feuchtigkeitsgehalt des Produktes sowie eine gesunde Atmosphäre im Raum zu gewährleisten. **Leitfähigkeit - Wärmebeständigkeit des Produktes:** Die Werte der Leitfähigkeit und Wärmebeständigkeit unserer Produkte sind in der technischen Dokumentation aufgeführt oder können bei unserem technischen Büro erfragt werden. **Einbau des Produktes in Bauwerken, in denen besondere Sicherheitsmaßnahmen im Brandfall gefordert sind:** Die auf dem Verpackungsetikett angegebene Klasse des Brandverhaltens wurde ermittelt, indem das Produkt auf die nicht brennbaren, baulichen Elemente gelegt und als Zwischenlage eine von SKEMA empfohlene Dämmunterlage verwendet wurde. **ALLGEMEINE HINWEISE: Verlegung:** Obwohl das Produkt nicht empfindlich gegenüber Feuchtigkeit ist, muss der Untergrund trocken sein, da zu viel Feuchtigkeit zur Entstehung von Schimmel und Pilzen führen kann. - Verschrauben Sie keine Einrichtungsgegenstände, wie Geländer, Schwellen, Trennwände, Regale, Stühle, Tische, usw. mit dem Fußboden. - Trennwände aus Spanholz oder Gipskarton müssen vor Verlegung des Fußbodens errichtet werden. - Stellen Sie keine schweren Konstruktionen, wie Bartresen, große Bücherregale, Aquarienständer, usw. auf dem Fußboden auf. **Reinigung und Instandhaltung.** Nachfolgend finden Sie allgemeine Anweisungen zur Reinigung des Bodens. - Flecken müssen sofort vom Boden entfernt werden, da sich einige mit der Zeit verfestigen und schwer, wenn nicht sogar unmöglich zu entfernen sind. Das Produkt ist nicht geeignet für Bereiche, in denen mit Farbstoffen oder Desinfektionsmitteln behandelt wird. **1. chemische Reinigung.** Der erste Schritt bei der Reinigung aller Böden ist die Trockenreinigung, d. h. das Entfernen von grobem Schmutz (z. B. Staub, Sandpartikel, Fusseln) durch den regelmäßigen Gebrauch einer weichen Bürste oder eines Staubsaugers. In dieser Phase werden keine Produkte

verwendet. Frequenz nach Bedarf. Um die chemische Reinigung zu reduzieren, legen Sie immer große Teppiche in den Eingangsbereich im Freien. **2. Unterhaltsreinigung (nass).** Nassreinigung mit dem spezifischen Produkt (Reinigungsmittel MULTILAYER CLEANER von SKEMA), das mit lauwarmem Wasser in der im technischen Datenblatt oder auf dem Produktetikett angegebenen Menge verdünnt und mit einem gut ausgewringenen Tuch auf den Boden aufgetragen wird. Lassen Sie den Boden am Ende des Vorgangs trocknen, bevor Sie ihn verwenden. Die Häufigkeit der Behandlung richtet sich nach dem Nutzungsgrad der Oberfläche: zu Hause oder im privaten Bereich sollte eine wöchentliche Reinigung ausreichen. In öffentlichen Bereichen (Bars, Restaurants usw.) kann eine tägliche Reinigung erforderlich sein. **Allgemeine Regeln, die für die beste Konservierung des Bodens zu beachten sind.** • Platzieren Sie Vorleger, die zum Reinigen von Schuhen und zum Zurückhalten von Staub und kleinen Schleifkörpern geeignet sind, am Bodeneingang. • Bringen Sie auf Tischen, Stühlen, Möbeln usw. geeignete Filzgleiter an, um Abrieb und Reibung am Boden zu vermeiden. • Bei Stühlen mit Rädern müssen solche aus weichem Gummi (Typ W) verwendet werden und es ist ratsam, den Boden mit einem dünnen Teppich aus geeignetem transparentem Material zu schützen. • Verwenden Sie keine selbstpolierenden Wachse. • Verwenden Sie keine Dampfreinigung. • Keine industriellen Waschtrockner verwenden. Um bei der Verwendung von Reinigungs- und Pflegemitteln geschützt und garantiert zu sein, müssen die von SKEMA angegebenen spezifischen Produkte verwendet werden. **Produkt:** Um starke Verformungen, Verlängerungen und/oder Schrumpfungen der Elemente zu vermeiden, muss innerhalb der Räume eine Temperatur zwischen 18°C und 25°C aufrechterhalten werden. Unterschiede bei Farbton, Farbe und Glanz können auftreten und müssen akzeptiert werden, wenn sie innerhalb der in der technischen Dokumentation aufgeführten Toleranzen liegen. Die Einschätzung kann nicht bei in Winkel einfallendem Licht oder bei Gegenlicht vorgenommen werden. In der wärmeren Jahreszeit sollte der Fußboden zu den kritischen Tageszeiten vor direkter Sonneneinstrahlung geschützt werden. Die Kombination aus Wärme und Sonnenlicht könnte zu Verformungen der betroffenen Elemente führen. **Es wird die Verwendung von Vorhängen oder Verdunklungssystemen empfohlen, um diesen Aspekt zu vermeiden und/oder zu reduzieren.** **SKEMA-Böden werden während des Produktionsprozesses überprüft;** Vor der Installation sind jedoch Tests und Qualitätskontrollen durch den Installateur erforderlich. Als Lieferant von Off-Site-Material übernimmt SKEMA keine Verantwortung für Schäden, die durch unsachgemäße Installation oder Materialverlegung bei sichtbaren Mängeln entstehen. SKEMA-Produkte werden in Bezug auf die technischen Eigenschaften des Produkts, die in den Verkaufsunterlagen und / oder den technischen Datenblättern angegeben sind, in Übereinstimmung mit den hier gegebenen Warnhinweisen und unbeschadet der natürlichen Grenzen des Produkts garantiert. Die Überprüfung der Konformität und Qualität der Ware muss bei Lieferung derselben erfolgen. Allfällige Streitigkeiten müssen bei Erhalt der Ware und in jedem Fall vor Gebrauch oder Montagebeginn schriftlich geltend gemacht werden. Wenn während des Gebrauchs und / oder der Installation Mängel festgestellt werden (der Käufer muss diese unverzüglich aussetzen), indem er SKEMA gleichzeitig informiert, unter Androhung des Verfalls aller Rechte. Wir erinnern Sie auch daran, dass die Auswertung der Abweichung nicht bei schrägem oder hinterleuchtem Licht, sondern in aufrechter Position und diffusem Licht erfolgen darf. **Handhabung:** Tragen Sie bei der Handhabung und beim Schneiden der Dielen Arbeitshandschuhe, Schutzbrille und Staubschutzmaske. **Entsorgung:** Bearbeitungsabfälle und ausgebaute Fußbodenteile müssen gemäß den geltenden Bestimmungen den lokalen Entsorgungsstellen übergeben werden. **Der Boden besteht aus:** Oberflächenschicht aus transparentem PVC - 9% des Gesamtgewichts; Unterstützung im Verbundstoff aus PVC und Mineral - 90% des Gesamtgewichts; Rückseite in IXPE-Folie - 1% des Gesamtgewichts. Aktualisierungen, weitere Anleitungen und Hinweise können in Prospekten oder separaten Unterlagen enthalten sein. Diese Informationen erhalten Sie bei Ihrem Fachhändler und/oder Hersteller oder Sie können im Internet unter www.SKEMA.eu abgerufen werden.