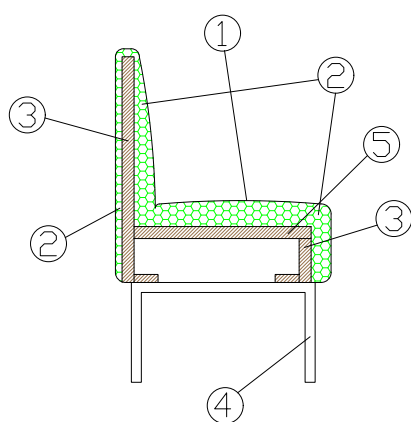




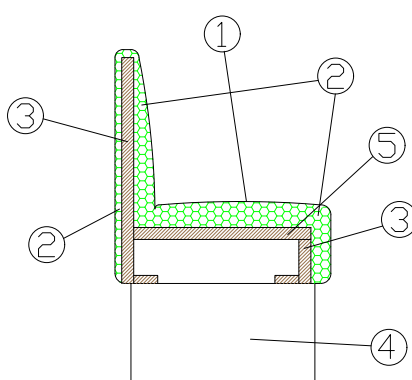
# LIZZY 2



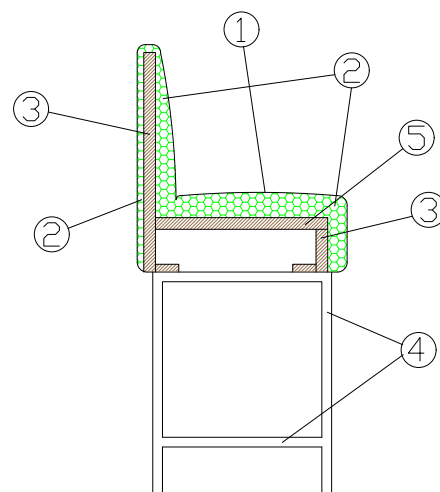
Lizzy 2 è un sistema di sedute imbottite modulari e componibili con un altissimo potenziale di personalizzazione. Lizzy 2 monta gambe in metallo cromato o verniciate, uno zoccolo in laminato attrezzabile con prese di ricarica oppure una base alta in metallo cromato o verniciato.



LIZZY 2 VERSIONE GAMBE



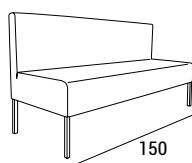
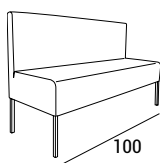
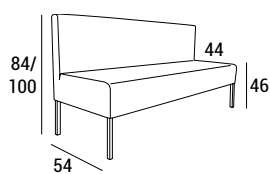
LIZZY 2 VERSIONE LAMINATO



LIZZY 2 VERSIONE HIGH

- 1 - fibra di dacron® 100 gr;
- 2 - poliuretano espanso indeformabile di diverse densità;
- 3 - telaio in multistrato di legno;
- 4 - gambe-base tubolari in metallo a sezione quadrata/zoccolo in multistrato laminato;
- 5 - struttura di rinforzo in multistrato di legno.

## DIMENSIONI Gambe



### METRO LINEARE

