

win
glet

**Un sistema trasversale incentrato sull'ergonomia:
strutture con altezza fissa, variabile "push-button"
e regolabili elettriche "sit-stand".**

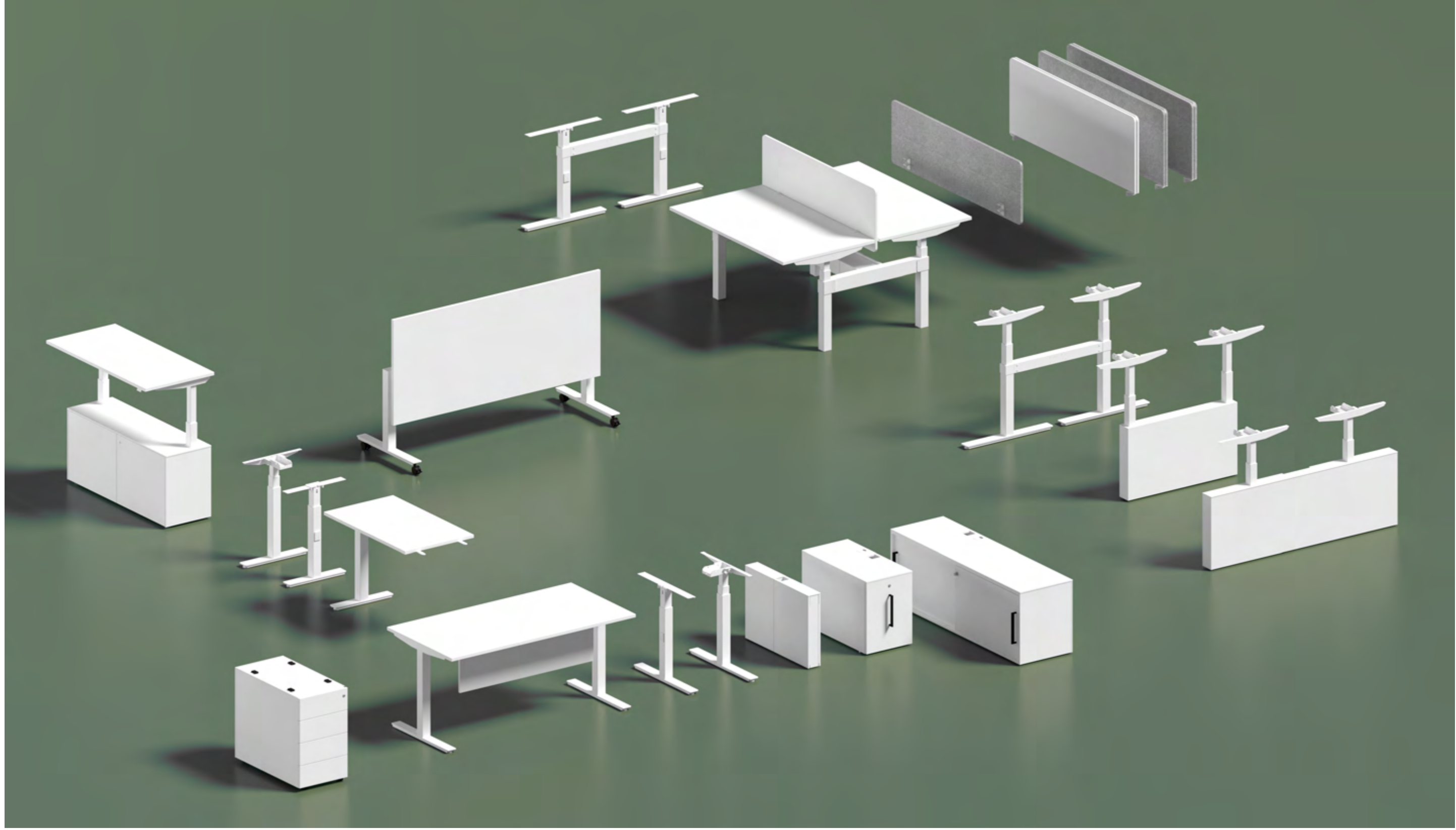
A cross-cutting office system focused on ergonomics:
structures with fixed height, variable "push-button"
and adjustable electric "sit-stand".

Un système transversal centré sur l'ergonomie :
structures avec hauteur fixe, réglable avec bouton
et électrique assis-debout.

Ein Quer System, bei dem die Ergonomie im Vordergrund steht:
Gestellen mit fester Höhe, höhenverstellbar "Push-knopf"
und elektrisch höhenverstellbarer "Steh-Sitz".

Un sistema transversal centrado en la ergonomía:
estructuras con patas fijas, regulables en altura
con pulsador o eléctricamente.





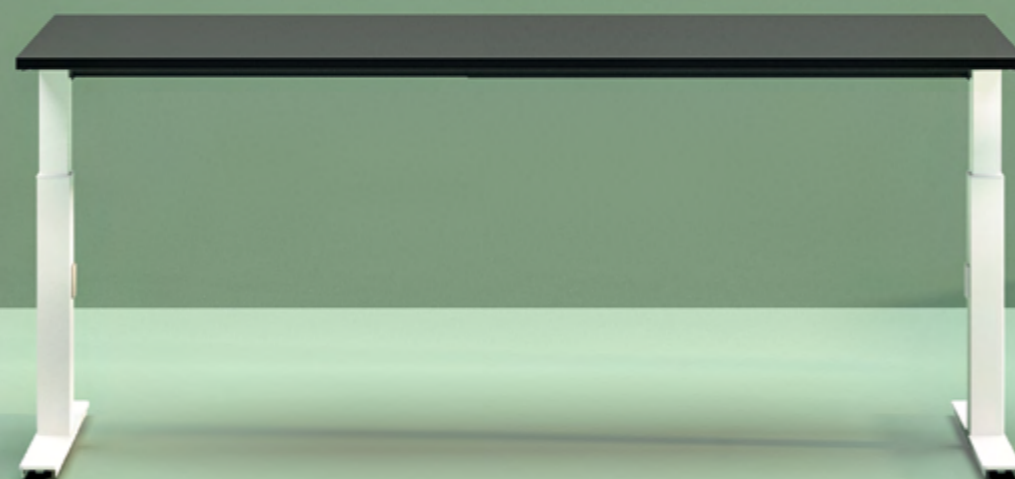
Winglet e

h 65 - 130



Winglet push

h 65 - 85



Winglet

h 74











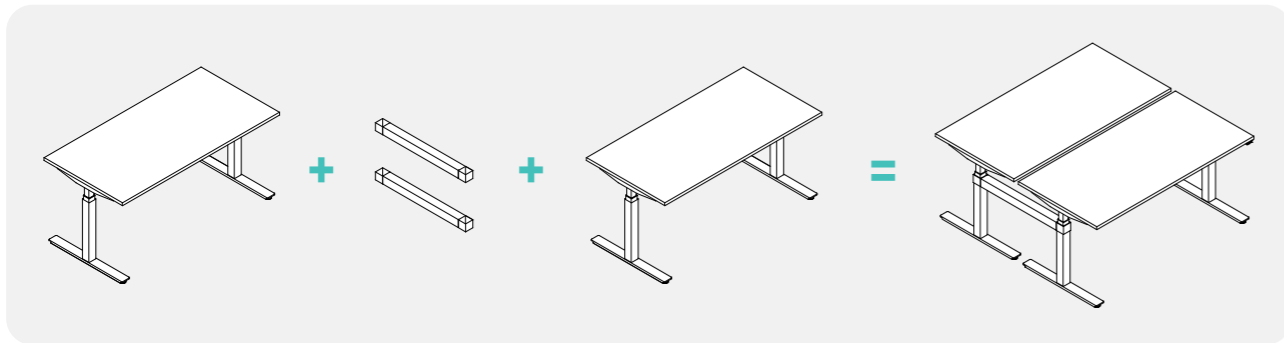
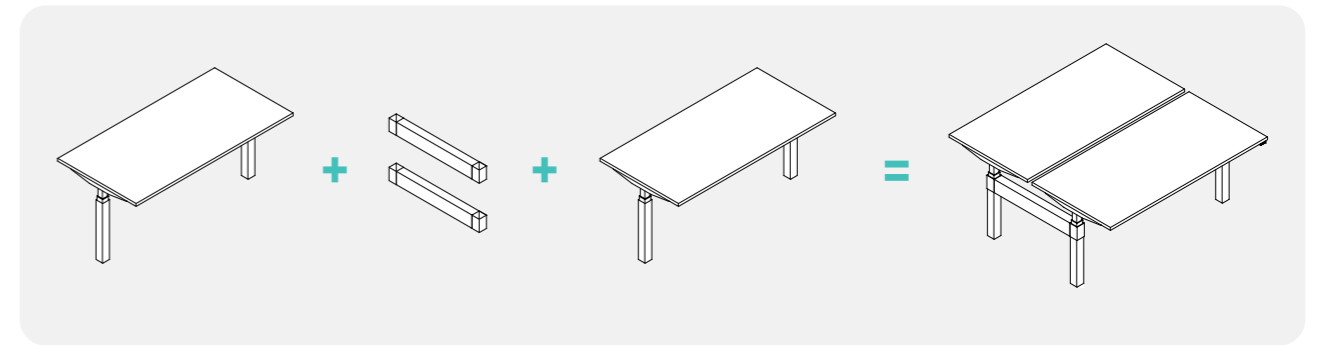
I bench della serie Winglet e sono disponibili in diverse configurazioni e finiture. Screen acustici dedicati.

The benches of the Winglet e series are available in different configurations and finishes. Dedicated acoustic screens.

Les bench de la série Winglet e sont disponibles en différentes configurations et finitions. Écrans acoustiques dédiés.

Die Bench der Winglet e-Serie sind in verschiedenen Kombinationen und Ausführungen erhältlich. Entsprechende Akustische Sichtschutzpaneelen.

Los bench de la serie Winglet e están disponibles en diferentes configuraciones y acabados. Pantallas acústicas exclusivas de esta serie.











Winglet r

I tavoli Winglet ribaltabili su ruote permettono di riconfigurare gli spazi meeting multifunzionali insieme al display / lavagna Flipper.

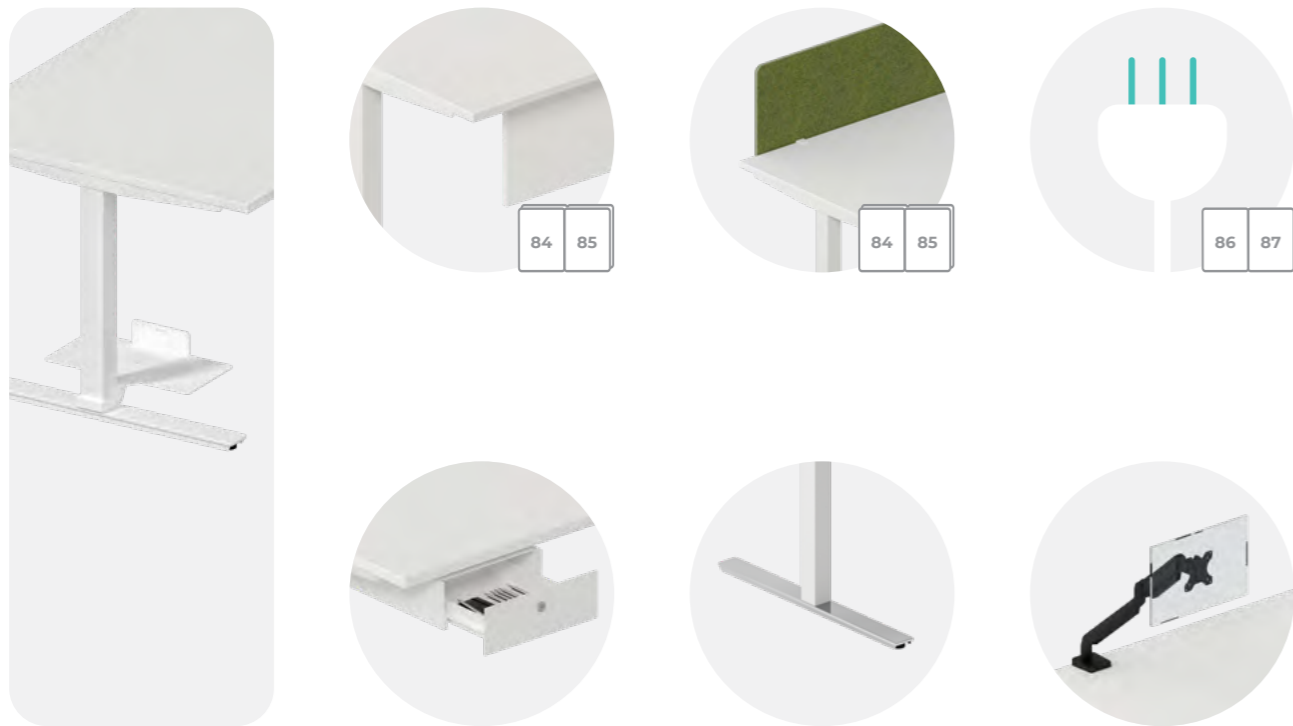
The folding Winglet tables on wheels allow you to reconfigure multifunctional meeting spaces together with Flipper display / whiteboard.

Les tables pliantes Winglet sur roulettes vous permettent de reconfigurer les espaces de réunion multifonctionnels avec le panneau / tableau Flipper.

Mit den abklappbaren Winglet-Tischen auf Rollen können Sie die multifunktionalen Besprechungsräume zusammen mit dem Flipper-Display / der Tafel neu konfigurieren.

Las mesas plegables Winglet sobre ruedas le permiten reconfigurar los espacios de reunión multifuncionales junto con la pantalla / pizarra Flipper.

accessori • accessories • accessoires • Zubehör • accesorios



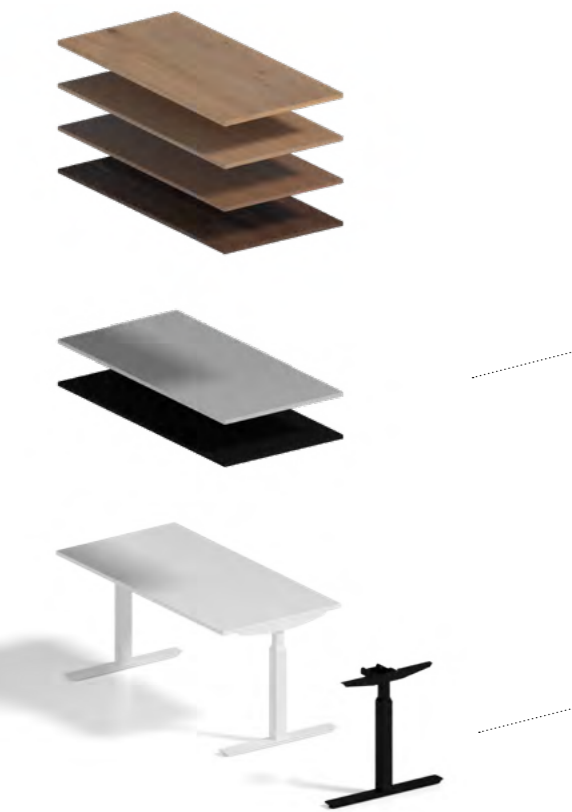
Winglet: accessori • accessories • accessoires • Zubehör • accesorios

Winglet e



finiture • finishes • finitions • Ausführungen • acabados

numero finiture, number of finishes, numéro de finitions, Anzahl der Ausführungen, numero de acabados



7

melaminico, melamine, mélamine, melamin, melamina



*h: 30 mm

3

metallo, metal, métal, Metall, metal



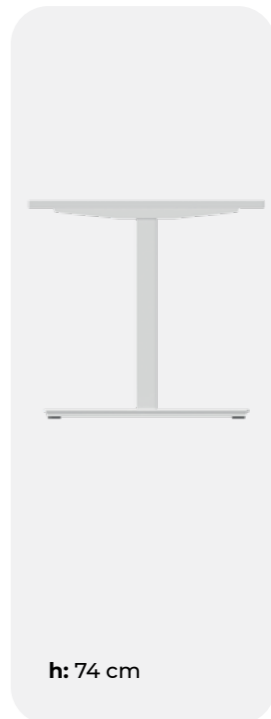
Winglet push



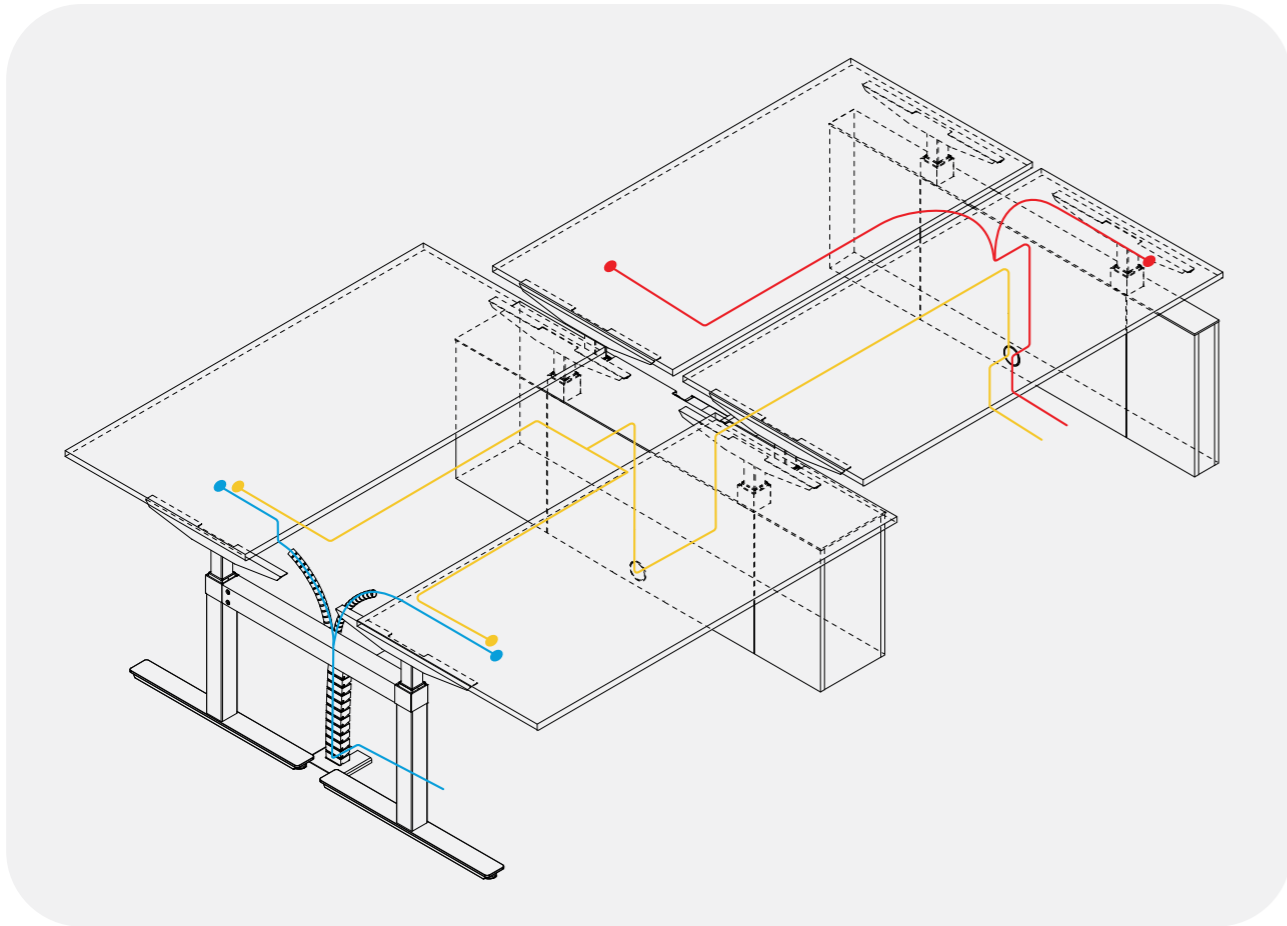
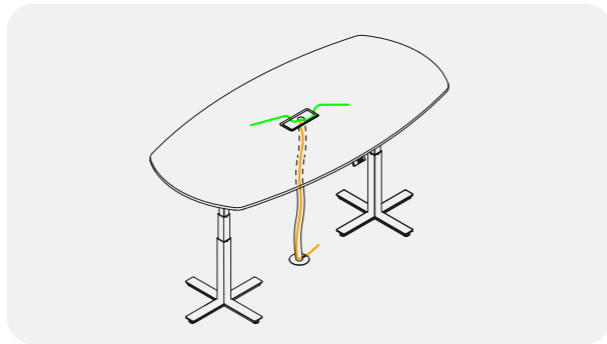
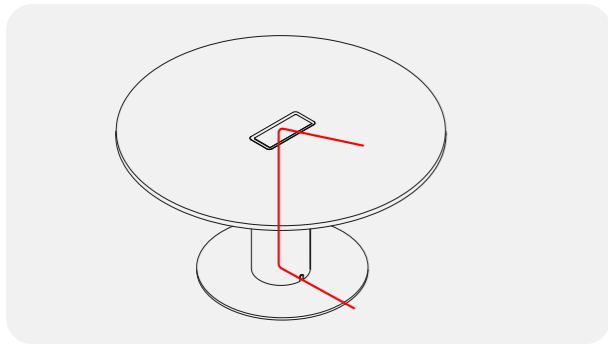
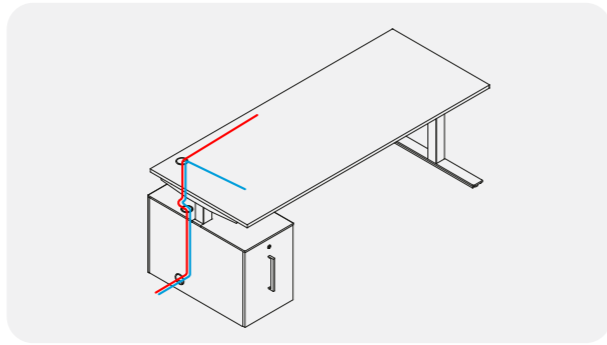
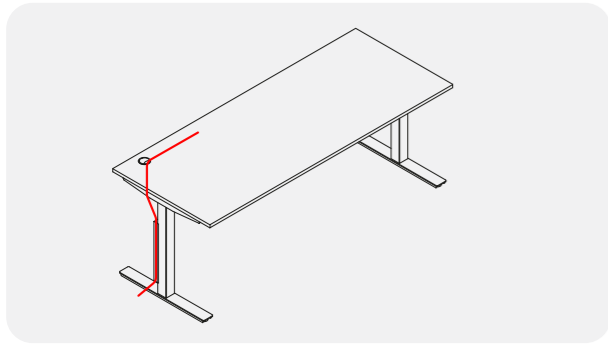
Regolazione in altezza ogni 2 cm
Height adjustment every 2 cm
Réglage hauteur tous les 2 cm
Höhenverstellung alle 2 cm
Ajuste de altura cada 2 cm



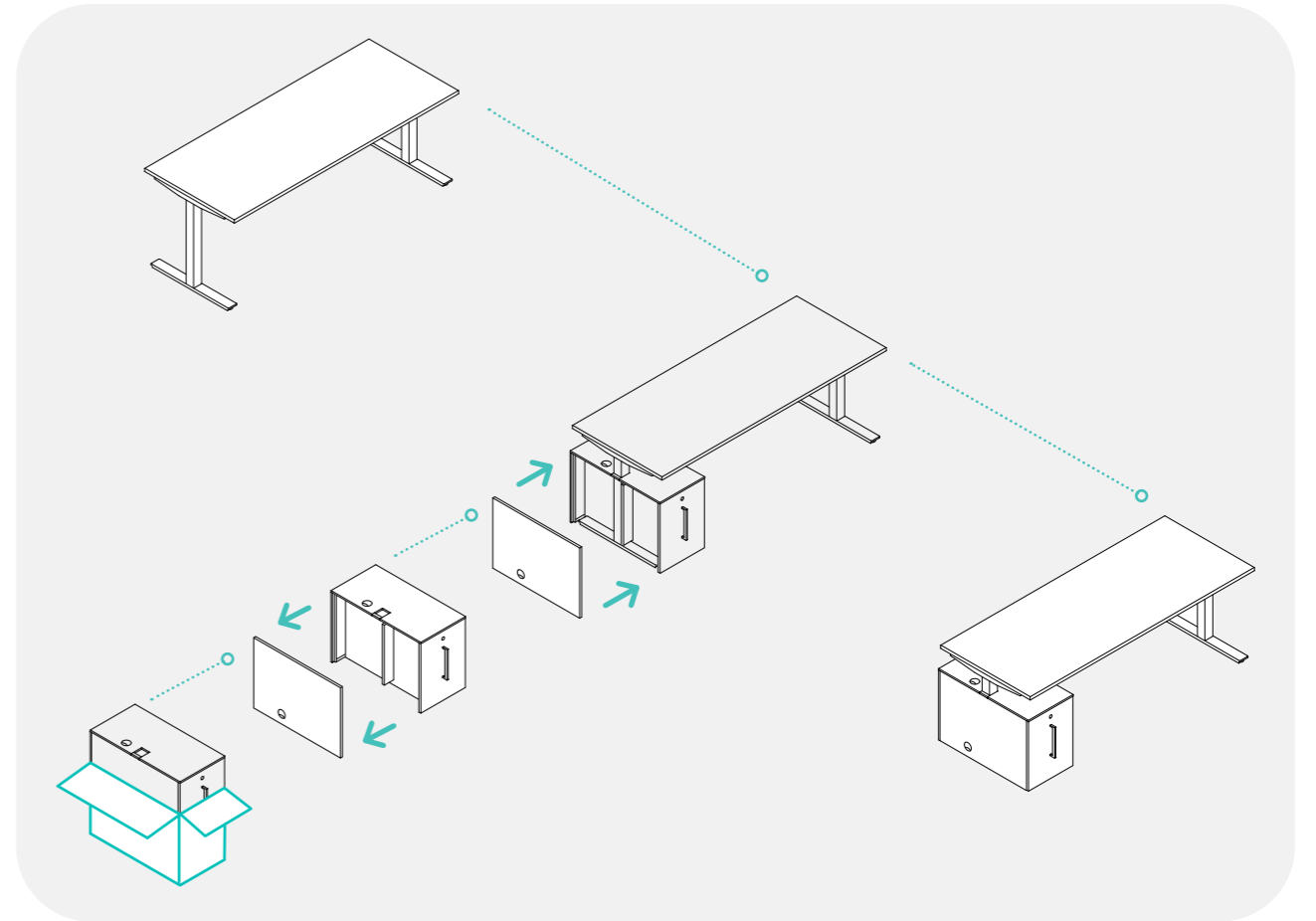
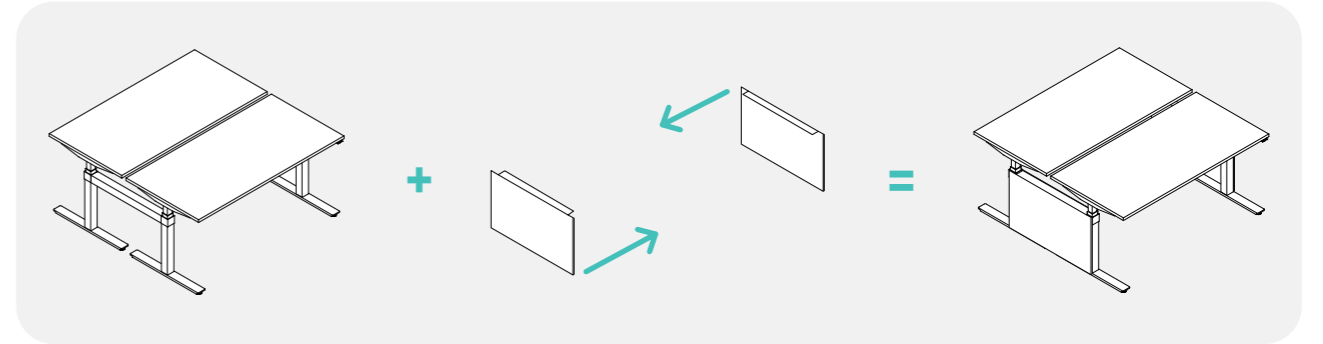
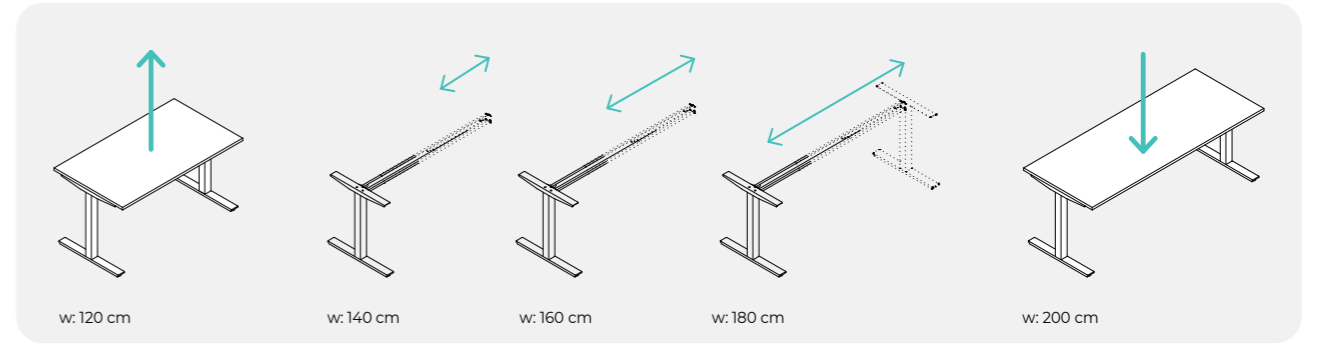
Winglet



elettrificazione • electrification • électrification • Elektrifizierung • electrificación



componibilità • modularity • composable • Kombinierbarkeit • componibilidad



Winglet e

h 65÷130 cm	h 56 cm		h 65÷130 cm	h 75÷132 cm
w 140÷200 cm d 80 cm	w 40 cm d 80 cm	w 160 cm d 46 cm	w 80 - 100 cm d 60 cm	w 122,5 cm d 60 cm
h 65÷130 cm	h 62÷127 cm			
w 140÷180 cm d 164 cm	w 140÷180 cm d 164 cm	w 140÷180 cm d 164 cm	w 220 cm d 120 cm	w 200 - 240 cm d 100 cm
w 240 cm d 120 cm	w 200 cm d 104 cm	w d 70 cm	∅ 80 - 100 cm	

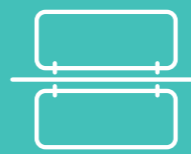
Winglet push

h: 65÷85 cm				
w 80÷200 cm d 60 - 80 cm	w 80 - 100 cm d 60 cm	w 100÷140 cm d 60 cm	w 140÷200 cm d 124 - 164 cm	w 289÷409 cm d 124 - 164 cm

Winglet

h 74 cm		h 56 cm		h 74 cm
w 120÷180 cm d 80 cm	w 80÷200 cm d 60 - 80 cm	w 40 cm d 80 cm	w 160 cm d 46 cm	w 120÷200 cm d 60 - 80 cm
h 74 cm				
w 100 - 120 cm d 60 cm	w 80 - 100 - 120* cm d 60 cm	w 80÷200 cm d 60 - 80 cm	w 140÷200 cm d 124 - 164 cm	w 280÷400 cm d 124 - 164 cm
∅ 80÷120 cm	w d 70 cm	220cm 120cm	w 200 - 240 cm d 100 cm	w 200 - 240 cm d 100 cm
w 240 cm d 120 cm	w 200 cm d 104 cm	w 200 cm d 104 cm	w 200 cm d 104 cm	∅ 140 - 160 cm

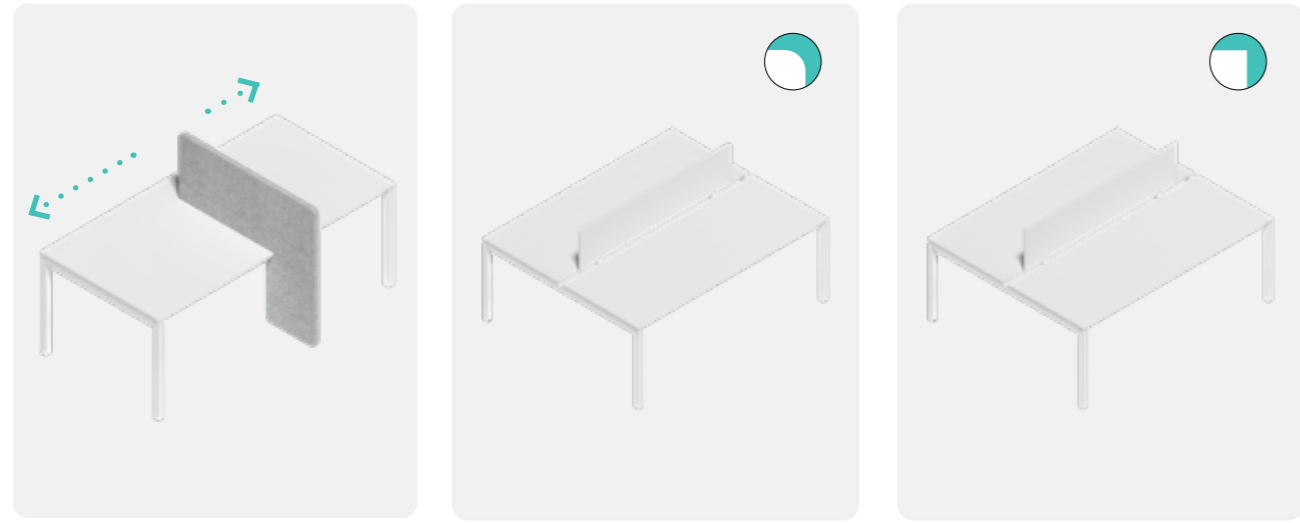
h 40 cm	h 74 cm	h 105 cm	h 40-74-105 cm
∅ 60 cm	∅ 80=120 cm	∅ 60 cm	w d 70 cm



78 - 79
schermi e gonne ·
screens and modesty panels · écrans et voiles de fond ·
Sichtschutzpaneele und Knieraumblende · pantallas y faldones



83 - 87
elettrificazione · electification ·
électrification · Elektrifizierung · electrificación



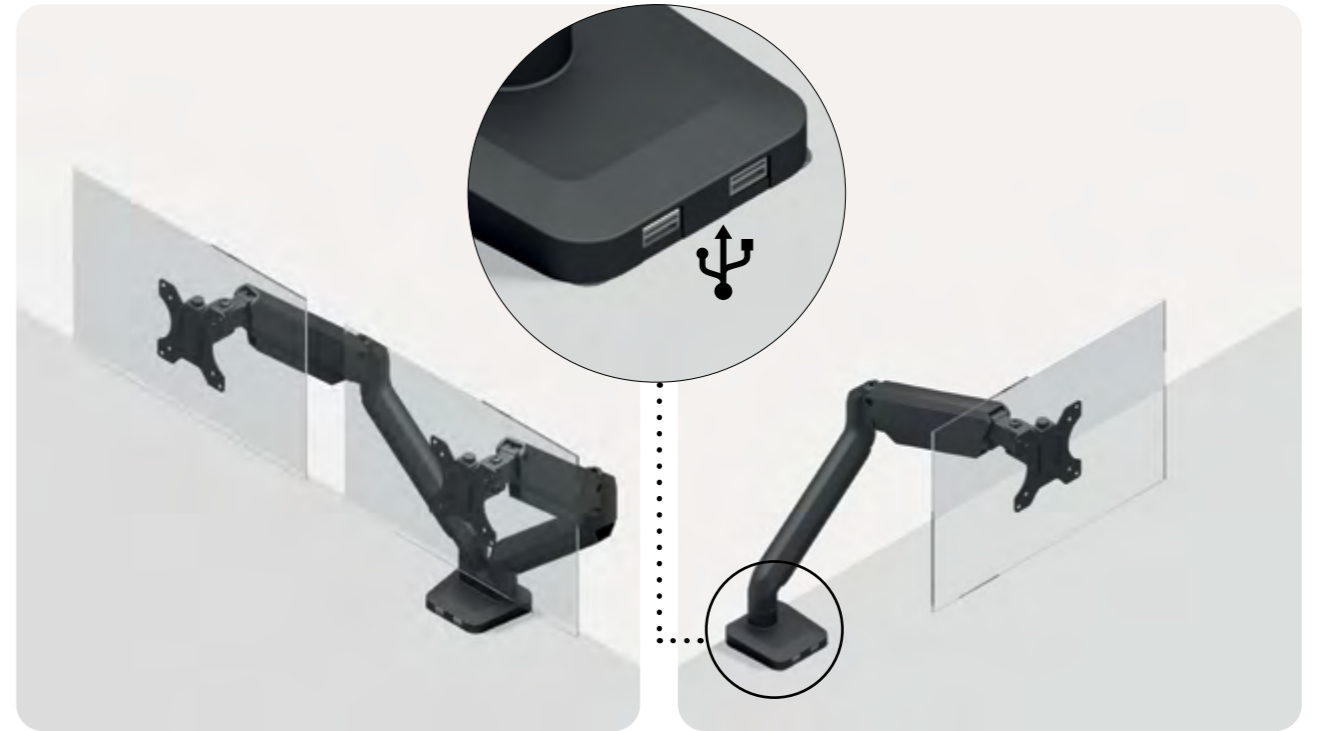


h 62 ÷ 86 cm

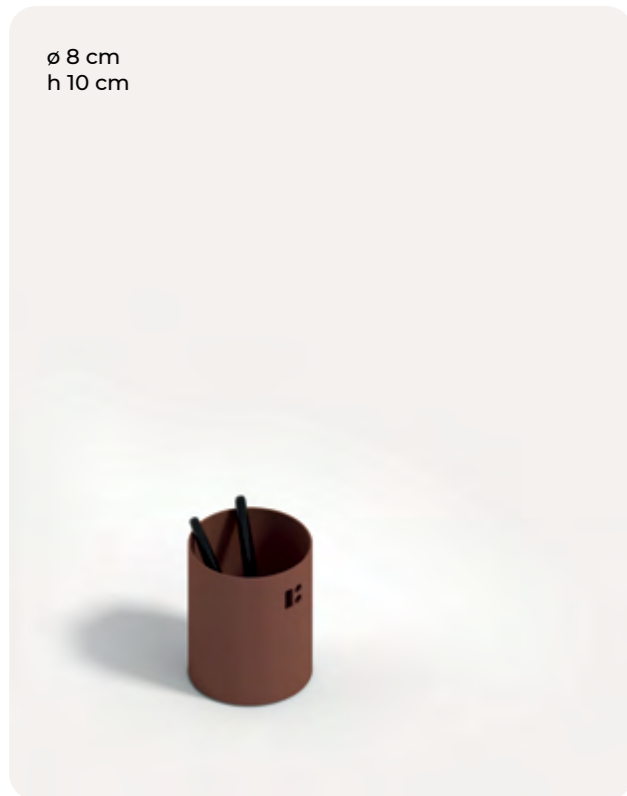
Regolazione in altezza ogni 2 cm
Height adjustment every 2 cm
Réglage hauteur tous les 2 cm
Höhenverstellung alle 2 cm
Ajuste de altura cada 2 cm



elettrificazione sopra piano, desktop electrification, électrification au-dessus du plateau,
Elektrifizierung über den Tisch, electrificación encima de la tapa



ø 8 cm
h 10 cm

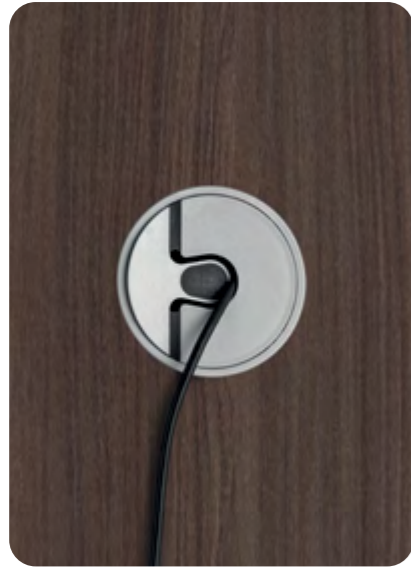


ø 27 cm
h 40 cm





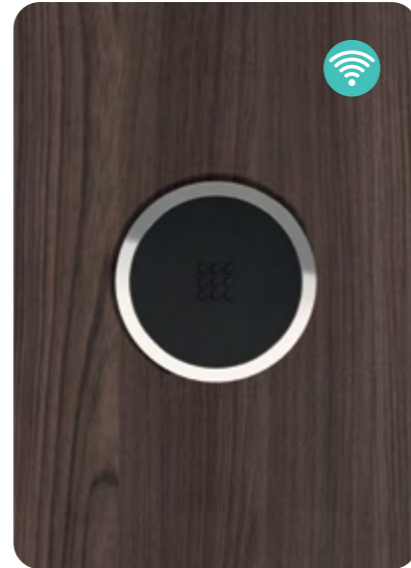
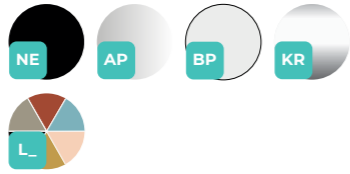
elettrificazione sopra piano, desktop electrification, électrification au-dessus du plateau,
Elektrifizierung über den Tisch, electrificación encima de la tapa



plastica, plastic, plastique,
Plastick, plástico



plastica, plastic, plastique,
Plastick, plástico
laccato opaco, lacquered matt, laqué mat
matt lackiert, lacado mate



metallo, metal, métal,
metall, metal



metallo, metal, métal,
metall, metal



plastica, plastic, plastique,
Plastick, plástico
laccato opaco, lacquered matt, laqué mat
matt lackiert, lacado mate



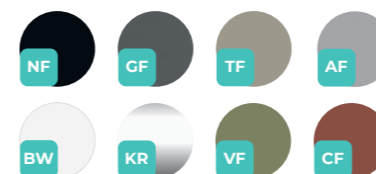
plastica, plastic, plastique,
Plastick, plástico



plastica, plastic, plastique,
Plastick, plástico



metallo, metal, métal,
metall, metal



plastica, plastic, plastique,
Plastick, plástico

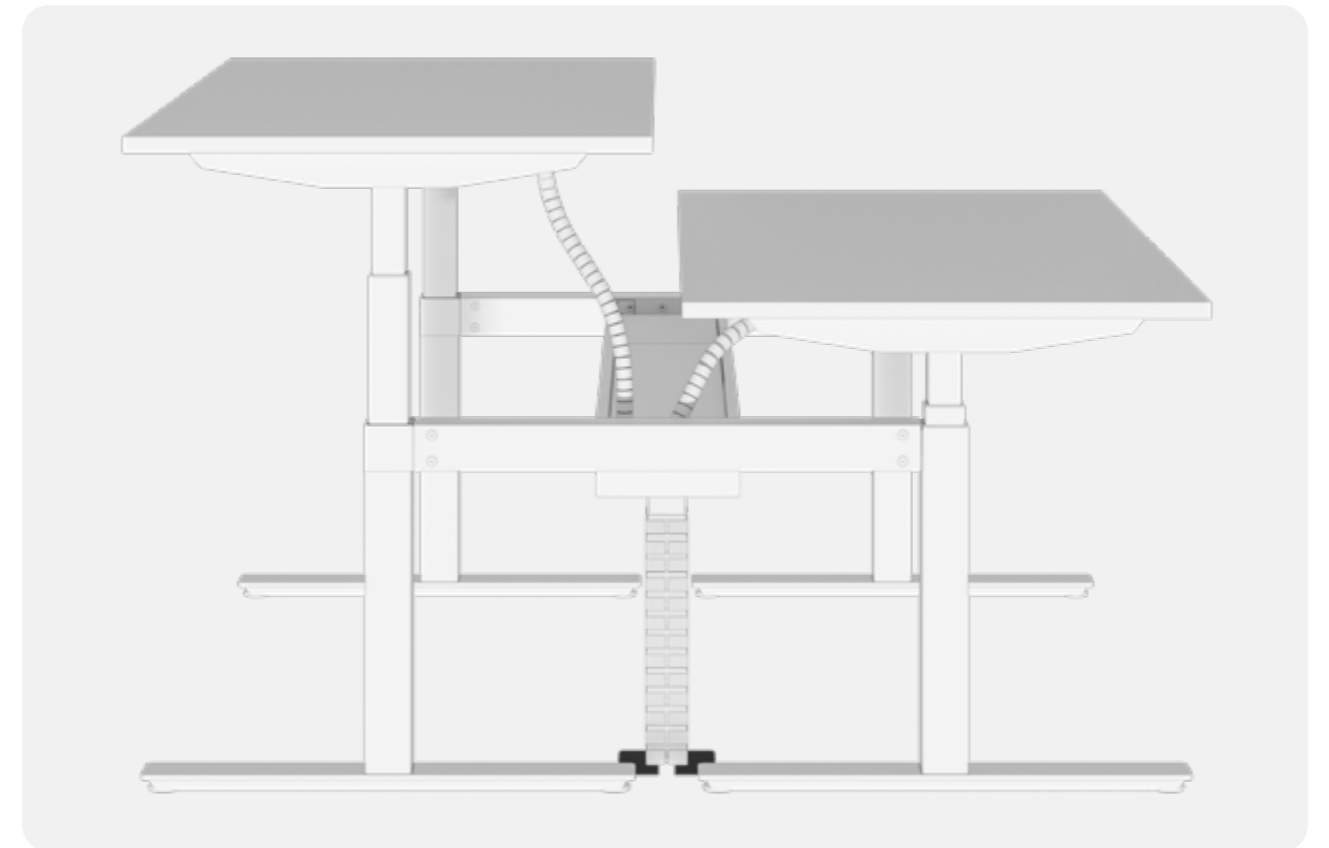


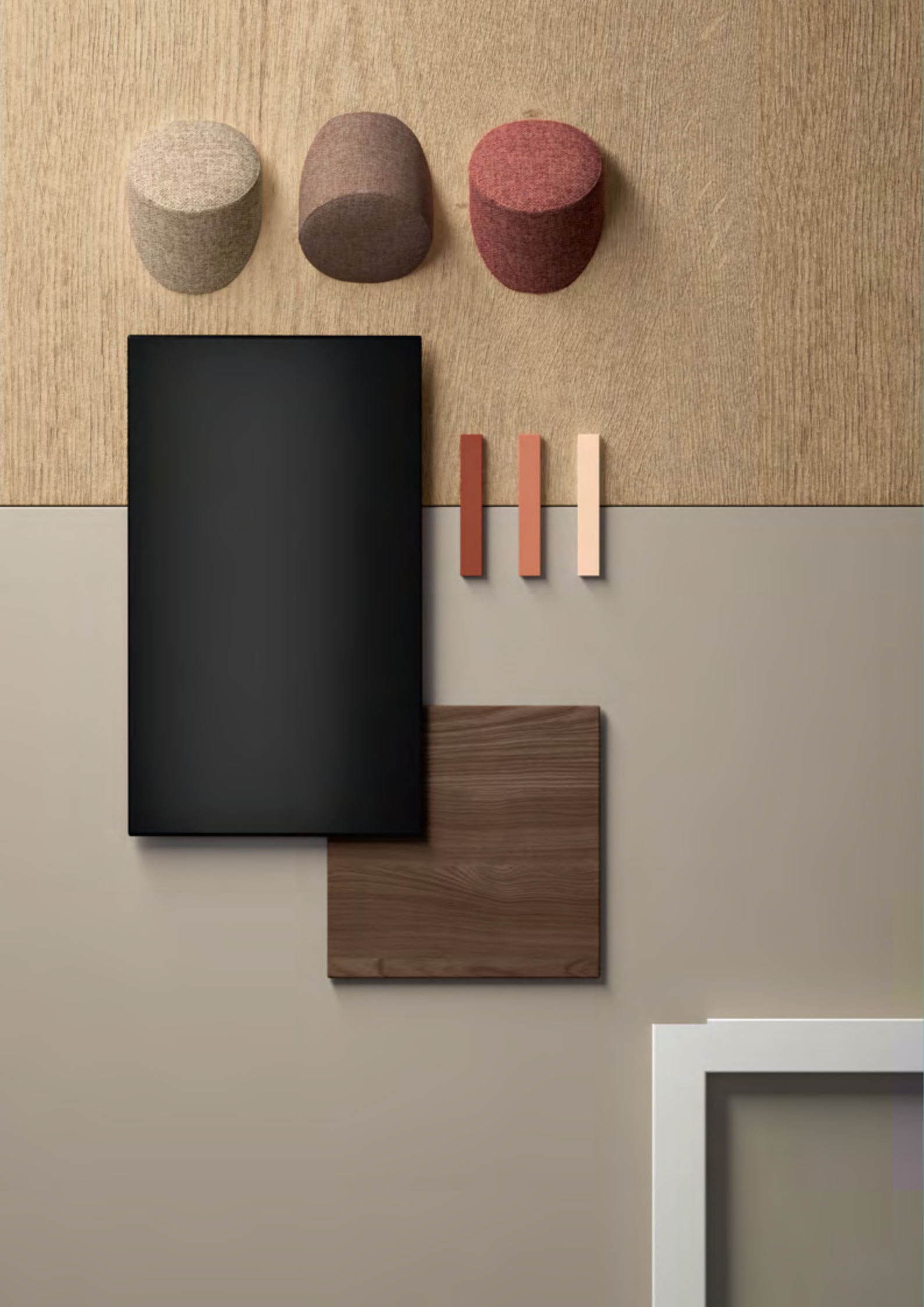


elettrificazione sotto piano, under desktop electrification, électrification sous plateau,
Elektrifizierung unter den Tisch, electrificación debajo de la tapa



cestelli portacavi, cable holder baskets, paniers porte-câbles,
Kabelwanne, bandejas portacables





melaminico • melamine • mélamine • melamin • melamina



nero, black, noir, schwarz, negro

grigio perla, pearl-grey, gris perle, perlgrau, gris perla

bianco, white, blanc, weiß, blanco

noce lux, walnut Lux, noyer Lux, Lux Nussbaum, nogal Lux



noce canaletto, canaletto walnut, noyer canaletto, Canaletto Nussbaum, nogal canaletto

rovere naturale, natural oak, chêne naturel, Natur Eiche, roble natural

rovere anticato, traditional oak, chêne vieilli, Eiche Antik, roble antiguo

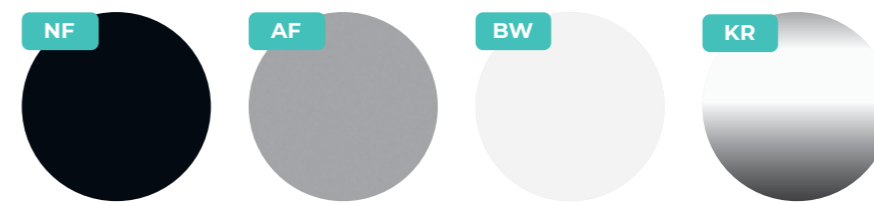
RA - Superficie antibatterica
Antibacterial surface
surface antibactérienne,
Antibakterielle Oberfläche
superficie antibacteriana

legno • veneer • bois • holz • maderá



rovere naturale, natural oak, chêne naturel, Natur Eiche, roble natural

strutture metalliche • metal structures • structures métalliques • metallgestelle • estructuras metálicas



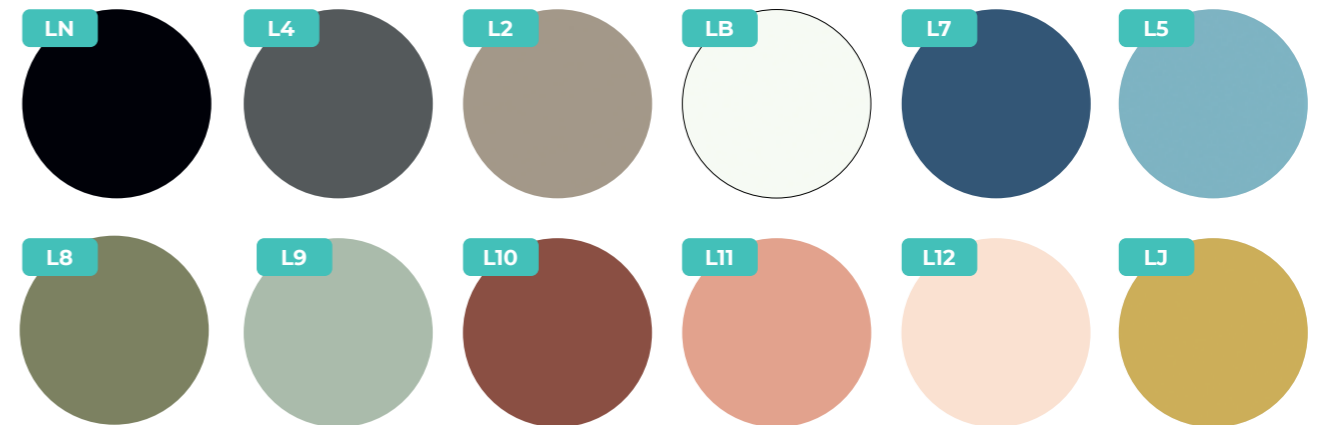
nero
black
noir
schwarz
negro

epox alluminio
silver epoxy
epoxy aluminium
Epoxidharz aluminium
epoxidico aluminio

bianco
white
blanc
weiß
blanco

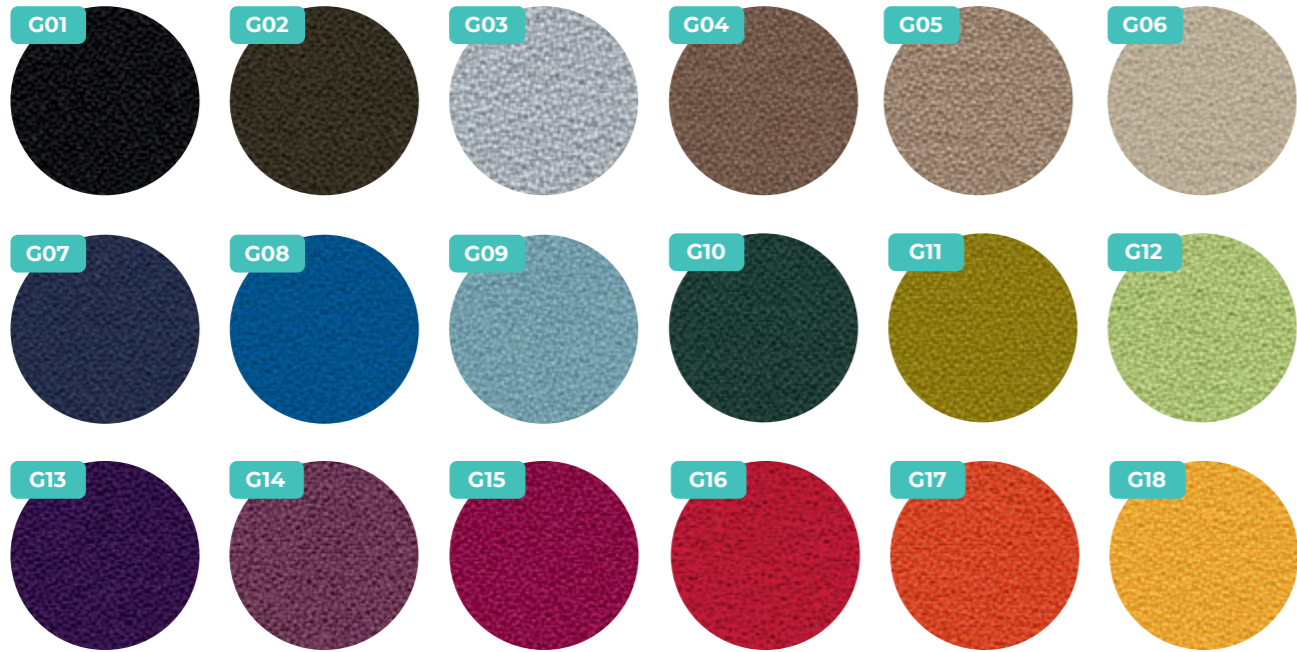
cromo lucido
glossy chrome
chromé brillant
Chrom poliert
cromo brillo

laccato opaco • lacquered matt • laqué mat • matt lackiert • lacado mate



tessuto • fabric • tissu • stoff • tejido

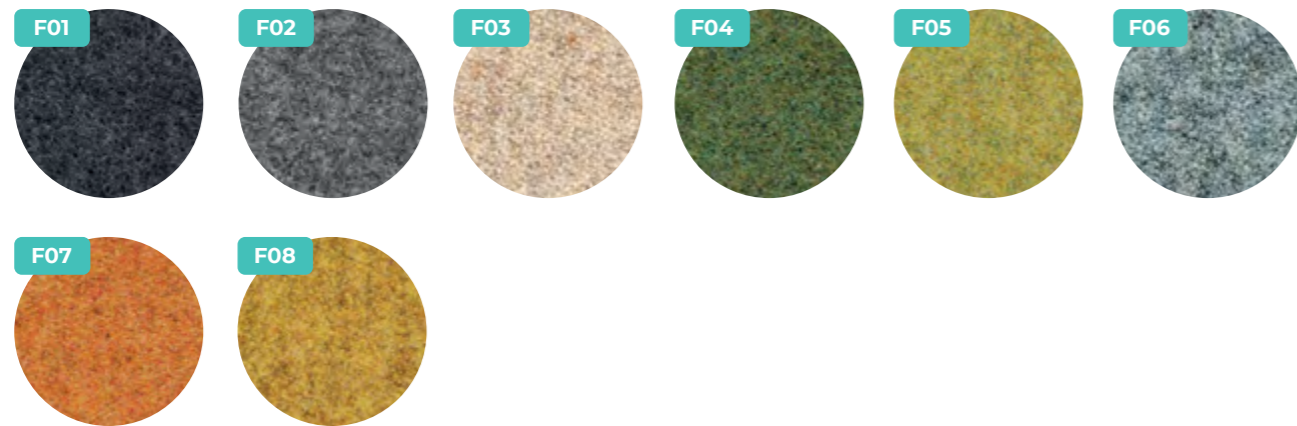
MIRAGE



NEMI MELANGE



FENICE



CONVERT MEL 4000

