

### Alter

TAV00005 - 5 W - 410 lm / 4000 K / CRI >80

#### DESCRIZIONE

Alter è una lampada da tavolo "a pantografo" realizzata in metallo verniciato. Il suo braccio regolabile è bilanciato dalla testa ottica orientabile. Alter illumina la scrivania grazie a un CoB Led alimentato da un driver integrato. Si completa con un cavo di alimentazione in silicone nero di 150 cm. ed un interruttore on/off posizionato sotto la testa del corpo lampada.

switch

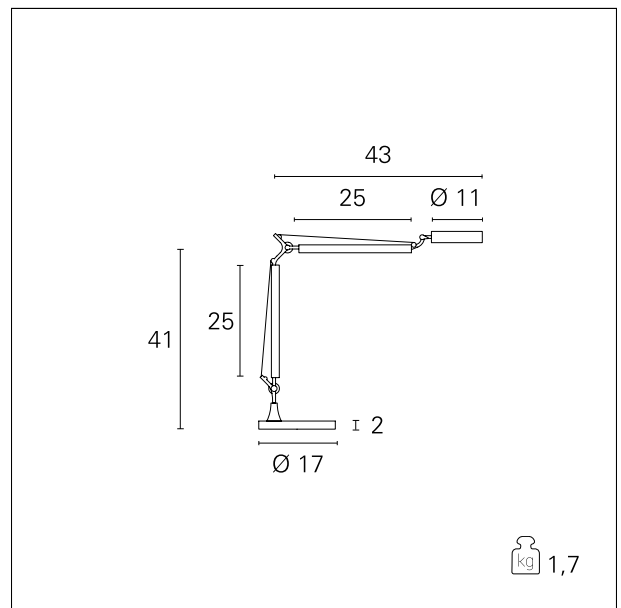
On+Off



#### CARATTERISTICHE APPARECCHIO

tipo di installazione  
materiale  
finitura  
colore  
potenza  
lumen output - emissione totale  
peso netto

da scrivania  
metallo  
verniciato  
Cromo  
5 W  
410 lm  
1,7 kg.



#### CARATTERISTICHE ELETTRICHE

alimentazione  
tipo di alimentazione  
classe di isolamento

220÷240 V  
On+Off  
Classe II

#### CARATTERISTICHE MECCANICHE

IP apparecchio

IP20

### Alter

**TAV00005** - 5 W - 410 lm / 4000 K / CRI >80

---

#### CARATTERISTICHE SORGENTE

---

tipo sorgente	<b>CoB Led</b>
attacco sorgente	<b>LED</b>
temperatura di colore	<b>4000 K</b>
CRI	<b>CRI &gt;80</b>

#### CARATTERISTICHE DRIVER

---

tipo di alimentatore	<b>On+Off</b>
----------------------	---------------

#### CARATTERISTICHE ILLUMINOTECNICHE

---

tipo di emissione	<b>Diretta</b>
-------------------	----------------