

TOP
collection

AliaC

design: Ambostudio

_40



Per approfondimenti su meccanismi e altre opzioni
consulta la sezione Technical Informations a pag. 4

*For more informations on mechanisms and other options,
see the Technical Informations section on page 4*

1. SCHIENALE:

Monoscocca in tubo sagomato d'acciaio, Ø 25mm, finitura cromata (15µm) rete portante, imbottita con spugna e rivestita in tessuto

2. MECCANISMO:

- Oscillante nero, comando elevazione a gas, regolazione tensione schienale, inclinazione 18°scocca in 5 posizioni con antishock
- Comando elevazione a gas, finitura nera
- Molla oscillante in alluminio cromato
- Dispositivo di ritorno automatico 90° altezza fissa

3. GAS:

- Regolabile in altezza, rotazione, finitura cromata, molleggio
- Regolabile in altezza, rotazione, finitura cromata

4. BASE:

- Base 5 razze in alluminio, Ø 710mm, finitura lucida
- Base 5 razze in ferro, Ø 710mm, finitura cromata (15µm)

5. RUOTE:

- Ruote Ø 65mm, gommate o autofrenanti e gommate, finitura nera.
- Ruote Ø 50mm, autofrenanti o autofrenanti e gommate, finitura cromata
- Ruote gommate forate Ø 65mm

6. BRACCIOILI:

Bracciolo fisso in tubo tondo d'acciaio, Ø 25mm, finitura cromata (15µm) o rivestito

1. BACKREST:

Shaped steel tube monocoque, Ø 25mm, chromed finish. (15µm), load bearing Mesh. Foam padded and fabric upholstered

2. MECHANISM:

- Black, tilting, gas lift height adj., backrest tension adj. 18°grade with 5 locking position, and antishock
- Height adjustable, Black finish
- Aluminium chromed tilting spring
- Memory swivel 90°, not height-adjustable

3. GAS LIFT:

- Height adjustable, swivel, chromed finish, shock absorber springs
- Height adjustable, swivel, chromed finish

4. BASE:

- Polished aluminium 5 spoke base, Ø 710 mm
- Iron 5 spoke base, Ø 710 mm chromed finish (15µm)

5. CASTORS:

- Ø 65mm self-braking castors, or soft self-bracking. Black finish
- Ø 50 mm self-braking castors, or soft self-bracking. Chromed finish
- Soft castors Ø 65mm with holes

6. ARMREST:

Fixed armrest, round steel tube Ø 25mm, chromed finish (15µm), or upholstered

1. DOSSIER:

Monocoque en tube d'acier Ø 25mm, finition chromée (15µm). Résille autoportante rembourrée de mousse et tapissée en tissu.

2. MECANISME:

- Basculant noir, réglage en hauteur, réglage de tension, inclinaison coque 18°en 5 positions avec système antichoc
- Réglable en hauteur, finition noir
- Ressort basculant en aluminium pol
- Retour automatique 90°, non réglable en hauteur

3. VERIN A GAZ:

- Réglable en hauteur, pivotant, finition chromé, amortisseur
- Réglable en hauteur, pivotant, finition chromé

4. PIÈTEMENT:

- Piètement 5 branches alu poli, Ø 710mm
- Piètement 5 branches en métal, Ø 710mm, finition chromé (15µm)

5. ROULETTES:

- Roulettes Ø 65mm, gommées ou autofreinantes et gommées, finition noir
- Roulettes Ø 50mm, autofreinantes ou autofreinantes et gommées, finition chromé
- Roulettes creuses Ø 65mm gommées

6. ACCUDOIR:

Accoudoir fixe en tube rond d'acier, Ø 25mm, finition chromé (15µm) ou tapissé

1. RÜCKENLEHNE:

Geformtes Stahlrohr Gestell, Ø 25mm, verchromt (15µm) tragendes Netz, mit Schwamm gepolstert und mit Stoff bezogen

2. MECHANIK:

- Schwarze Wippmechanik, Gaslift Höhenverstellung, Rückenlehne mit Spannungsregler, 18°Schaleneigung mit 5-stufige Einstellung mit Antishock
- Schwarze Sitzhöhenverstellung
- Aluminium polierte Feder Wippmechanik
- Rückstellautomatik 90°, nicht höhenverstellbar

3. GASFEDER:

- Sitzhöhenverstellung, drehbar, verchromt, mit Stoßdämpfende Feder
- Sitzhöhenverstellung, drehbar, verchromt

4. GESTELL:

- 5-Stern Alu poliertes Fußkreuz, Ø 710 mm
- 5-Stern Eisen Fußkreuz, Ø 710mm verchromt (15µm)

5. ROLLEN:

- Ø 65 mm gebremste, oder weiche gebremste Rollen, schwarze
- Ø 50 mm gebremste, oder weiche gebremste rollen, verchromt
- Weiche Designrollen Ø 65mm

6. ARMLEHNEN

Feste Armlehne aus Stahlrohr, Ø 25 mm, verchromt (15 µm) oder Gepolstert

1. RESPALDO:

Tubo de acero con forma monocasco, Ø 25 mm, acabado cromado (15 µm), malla, acolchada con espuma y cubierta con tela

2. MECANISMO:

- Tilting negro, control de elevación de gas, ajuste de tensión posterior, cuerpo de inclinación de 18° en 5 posiciones con antishock
- Control de elevación de gas, acabado negro
- Muelle oscilante en aluminio cromado
- Retorno automático 90°, no ajustable en altura

3. GAS:

- Ajustable en altura, rotación, acabado cromado, resortes
- Ajustable en altura, rotación, acabado cromado

4. BASE:

- Base de 5 estrellas en aluminio, Ø 710 mm, acabado pulido
- Base de 5 estrellas en hierro, Ø 710 mm, acabado cromado (15 µm)

5. RUEDAS:

- Ø 65mm, blandas o autofrenado y blandas, acabado negro
- Ruedas de Ø 50 mm, autofrenantes o autofrenantes y blandas, cromado
- Ruedas goma Ø 65 con huecos

6. BRAZOS:

brazos fijos en tubo de acero redondo, Ø 25 mm, acabado cromado (15 µm) o tapizado

ON REQUEST

- Ruote Ø 65mm gommate autofrenanti (per versione base 5 razze alluminio)
- Base 4 razze in alluminio senza ritorno automatico

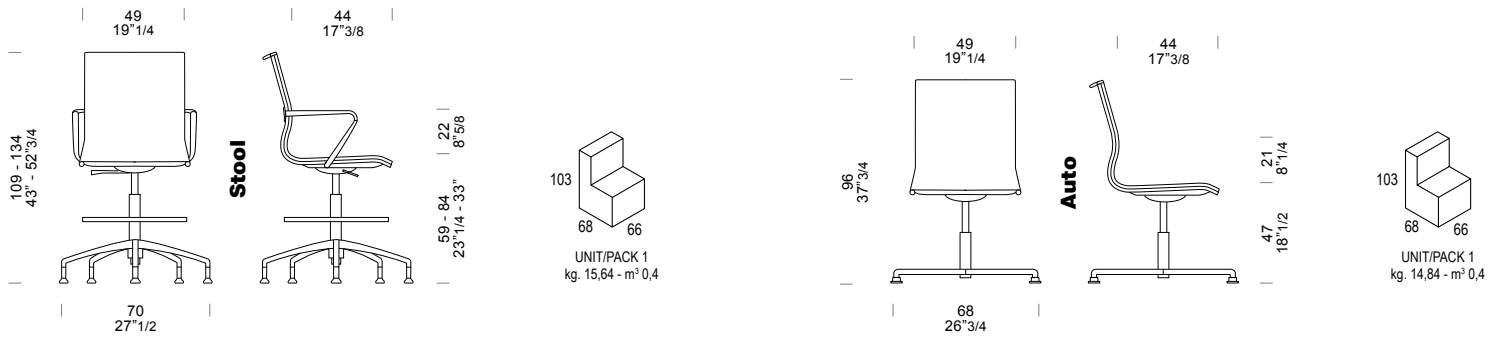
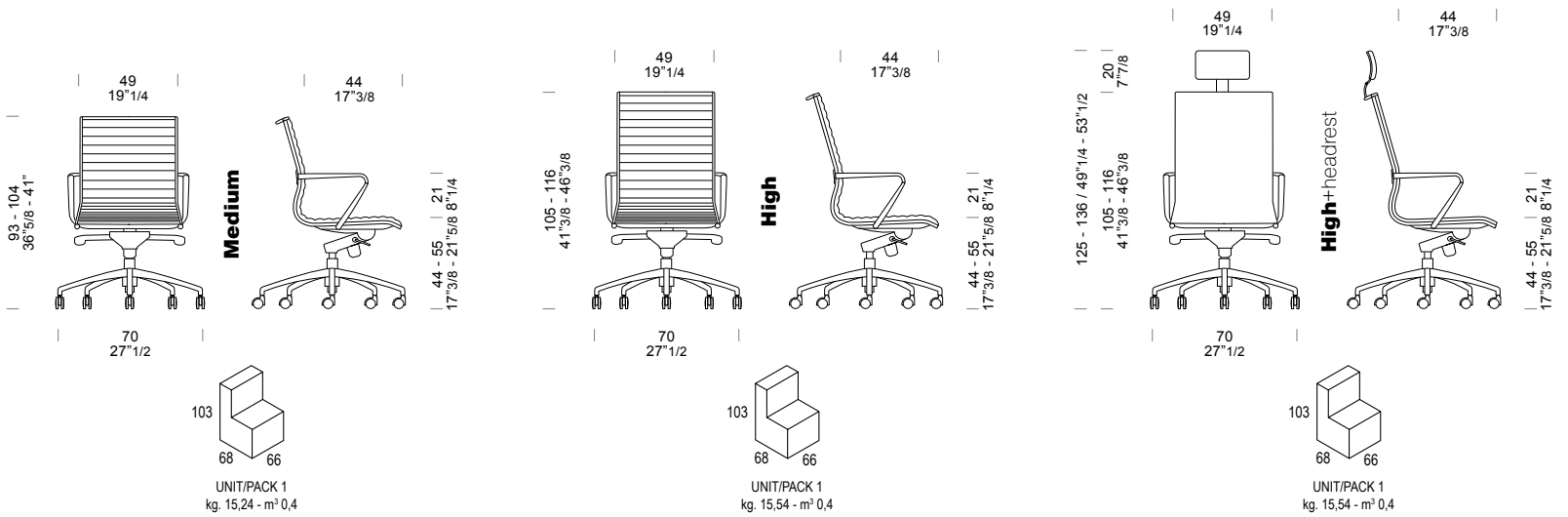
- Soft self-braking castors Ø 65mm (alum. 5 spoke base only)
- Polished aluminium 4 spoke base without memory return cylinder

- Roulettes Ø 65mm gommées autofreinantes (pour version piet. 5 branches alu poli)
- Piètement 4 branches en alu poli sans retour automatique

- Weiche gebremste Rollen Ø 65mm (nur für 5-Stern Alu-Fußkreuz)
- Alu poliertes 4-Fußkreuz ohne Rückholmechanik

- Ruedas goma Ø 65 autofreno (para base 5 rayos alum.)
- Base 4 radios en alum. sin retorno automatico

MEASURES



SU RICHIESTA - ON REQUEST
SUR DEMANDE - NACH ANFRAGE - A PEDIDO



ID 1111209602



Per approfondimenti su meccanismi e altre opzioni
consulta la sezione Technical Informations a pag. 4

For more informations on mechanisms and other options,
see the Technical Informations section on page 4

TOP
collection

AliaC

design: Ambostudio

_48



Per approfondimenti su meccanismi e altre opzioni
consulta la sezione Technical Informations a pag. 4

*For more informations on mechanisms and other options,
see the Technical Informations section on page 4*

TECHNICAL INFORMATION

1. SCHIENALE:

Monoscocca in tubo sagomato d'acciaio, Ø 25mm, finitura cromata (15µm) rete portante a vista

2. BASE:

- Base a slitta in tubo d'acciaio Ø 25mm, finitura cromata (15µm)
- Trave in tubo rettangolare d'acciaio, 60x30mm, finitura cromata (15µm) con gambe in tubo tondo d'acciaio, Ø30mm, finitura cromata

3. PIEDINI:

- Tappi antiribaltamento in poliammide, finitura cromata (15µm)
- Piedini cromati

1. BACKREST:

Shaped steel tube monocoque, Ø 25mm, chromed finish. (15µm). Visible load bearing Mesh

2. BASE:

- Cantilever base, Ø 25 mm steel tube, chromed finish (15µm)
- Rect. Steel tube bar 60x30mm, chromed finish (15µm) with steel tube legs Ø30mm, chromed finish

3. FEET:

- Polyamide anti overturning plugs, chromed (15µm)
- Chromed Glides

1. DOSSIER:

Monocoque en tube d'acier Ø 25mm, finition chromée (15µm). Résille autoportante à vue

2. PIÈTEMENT:

- Piètement luge en tube d'acier Ø 25mm, finition chromé (15µm)
- Poutre en tube d'acier rectangulaire, 60x30mm, finition chromé (15µm) avec pieds en tube d'acier, Ø30mm, finition chromé

3. PATINS:

- Tampons anti renversement en polyamide, finition chromé (15µm)
- Patins finition chromée

1. RÜCKENLEHNE:

Geformtes Stahlrohr Gestell, Ø 25mm, verchromt (15µm) sichtbares tragendes Netz

2. GESTELL:

- Freischwinger Gestell, Ø 25mm Stahlrohr verchromt (15µm)
- Rechteckige Stahlrohrbalken, 60x30 mm, verchromt (15µm) mit Stahlrohrbeine, Ø 30 mm, verchromt

3. GLEITER:

- Anti Unkippleiter aus Polyamid, verchromt (15µm)
- Gleiter, verchromt

1. RESPALDO:

Monocasco en tubo de acero con forma, Ø 25 mm, Malla, con acabado cromado (15 µm)

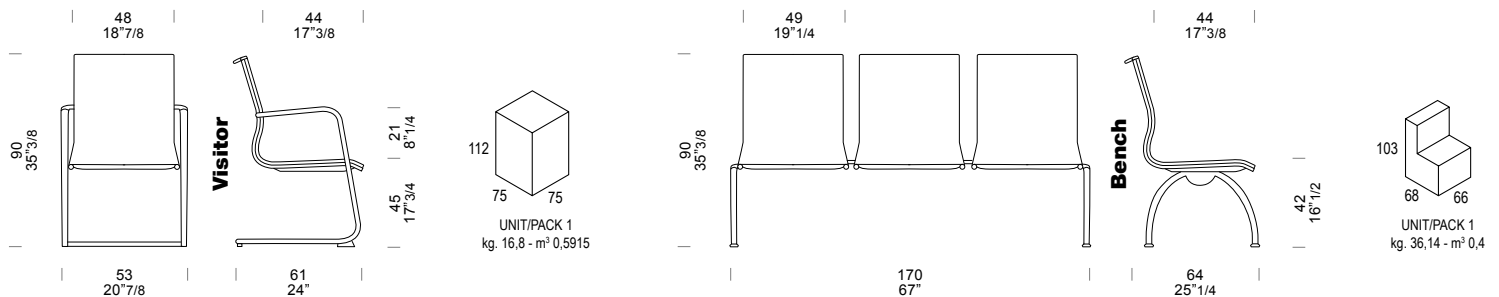
2. BASE:

- Base de trineo en tubo de acero de Ø 25 mm, acabado cromado (15 µm)
- Viga en tubo de acero rectangular, 60x30 mm, acabado cromado (15 µm) con patas en tubo de acero redondo, Ø30 mm, acabado cromado

3. PIES:

- Tapas antivuelco de poliamida, acabado cromado (15 µm)
- Piernas cromadas

MEASURES



SU RICHIESTA - ON REQUEST
SUR DEMANDE - NACH ANFRAGE - A PEDIDO



ID 1111209614

