

**AliaC**  
design: Ambostudio

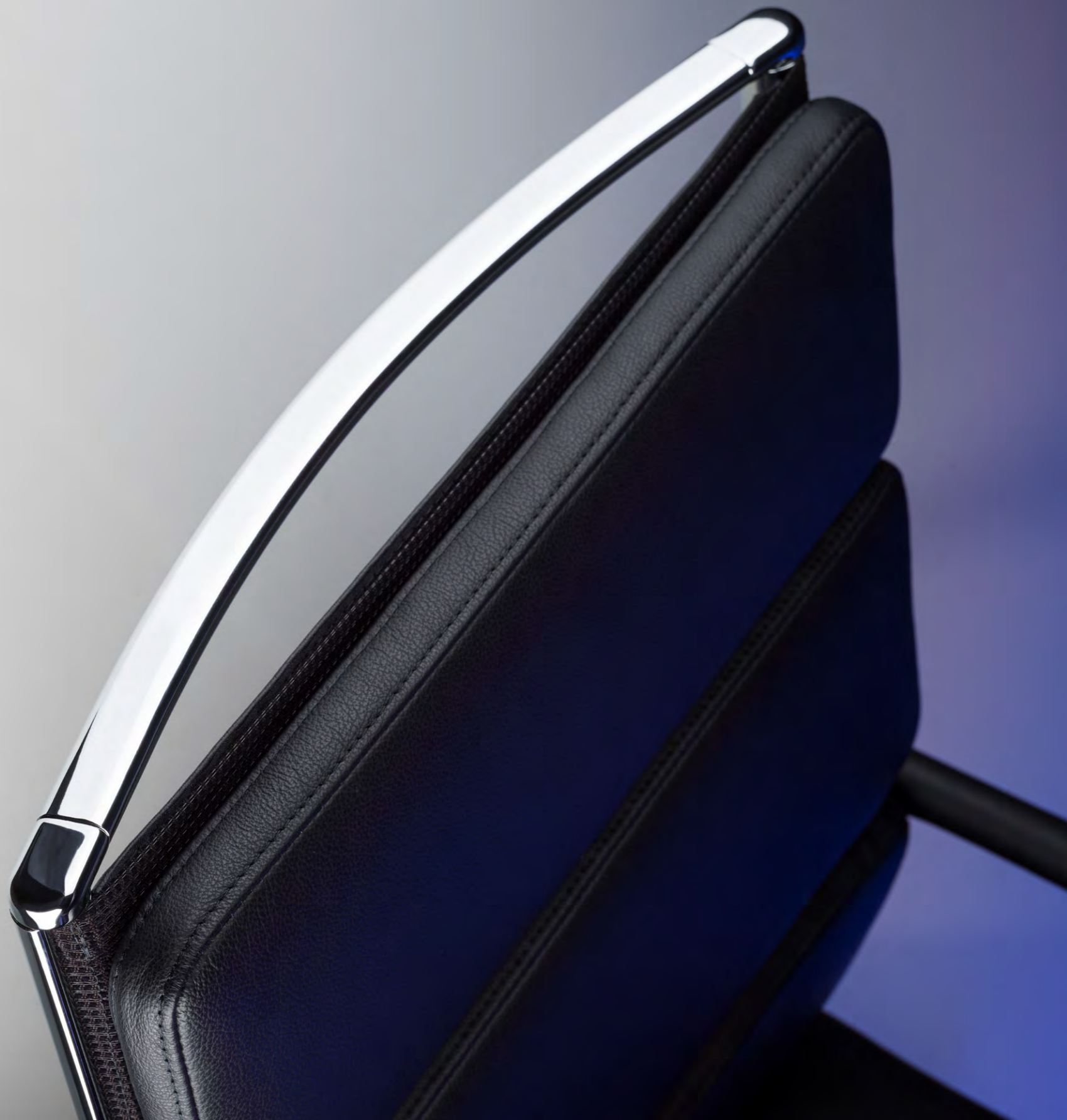
**Il caratteristico traverso a forma di C posto sopra lo schienale, impreziosisce ALIA, ma soprattutto la rende funzionale a numerosi spazi collettivi.**

*The characteristic "C" shaped backrest bar enhances ALIA making it functional for various collective spaces.*

*Le caractéristique traverse en forme de "C" placé au-dessus du dossier, enrichit le ALIA et surtout le rend fonctionnel à de nombreux espaces collectifs.*

*Die charakteristische C-förmige Querstange, oben auf der Rückenlehne angepasst, macht den Alia kostbar, aber vor allem funktionstüchtig zu vielen Gemeinschaftsräume.*

*El característico travesaño en forma de C colocado sobre el respaldo, adorna ALIA, pero sobre todo la hace funcional para numerosos espacios colectivos.*



# AliaC

Girevole, traverso "C".  
Schienale medio o alto.

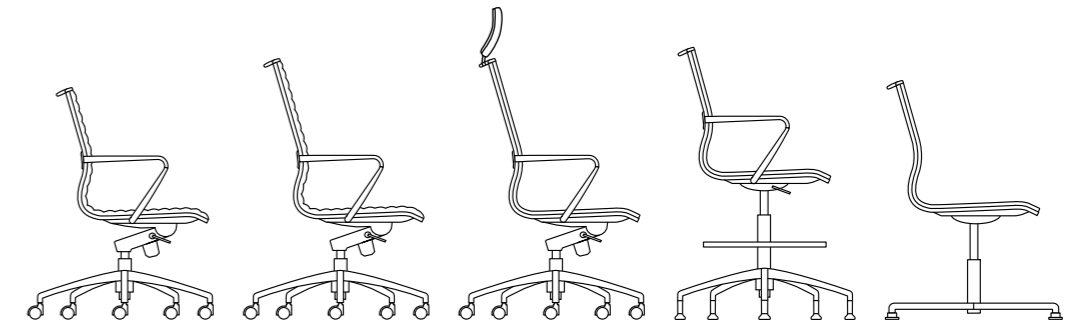
*Swivel, "C" bar.  
Medium or high backrest.*

Pivotant, traverse "C".  
Moyen ou haut dossier.

*Drehbar, Querstange "C".  
Mittlere oder hohe Rückenlehne.*

Giratoria, travesaño "C".  
Respaldo medio o alto.

versions  
**Medium**  
**High**  
**High+headrest**  
**Stool**  
**Auto**



TOP COLLECTION

# AliaC

High



AliaC /High  
AL0630+XB008+XC003

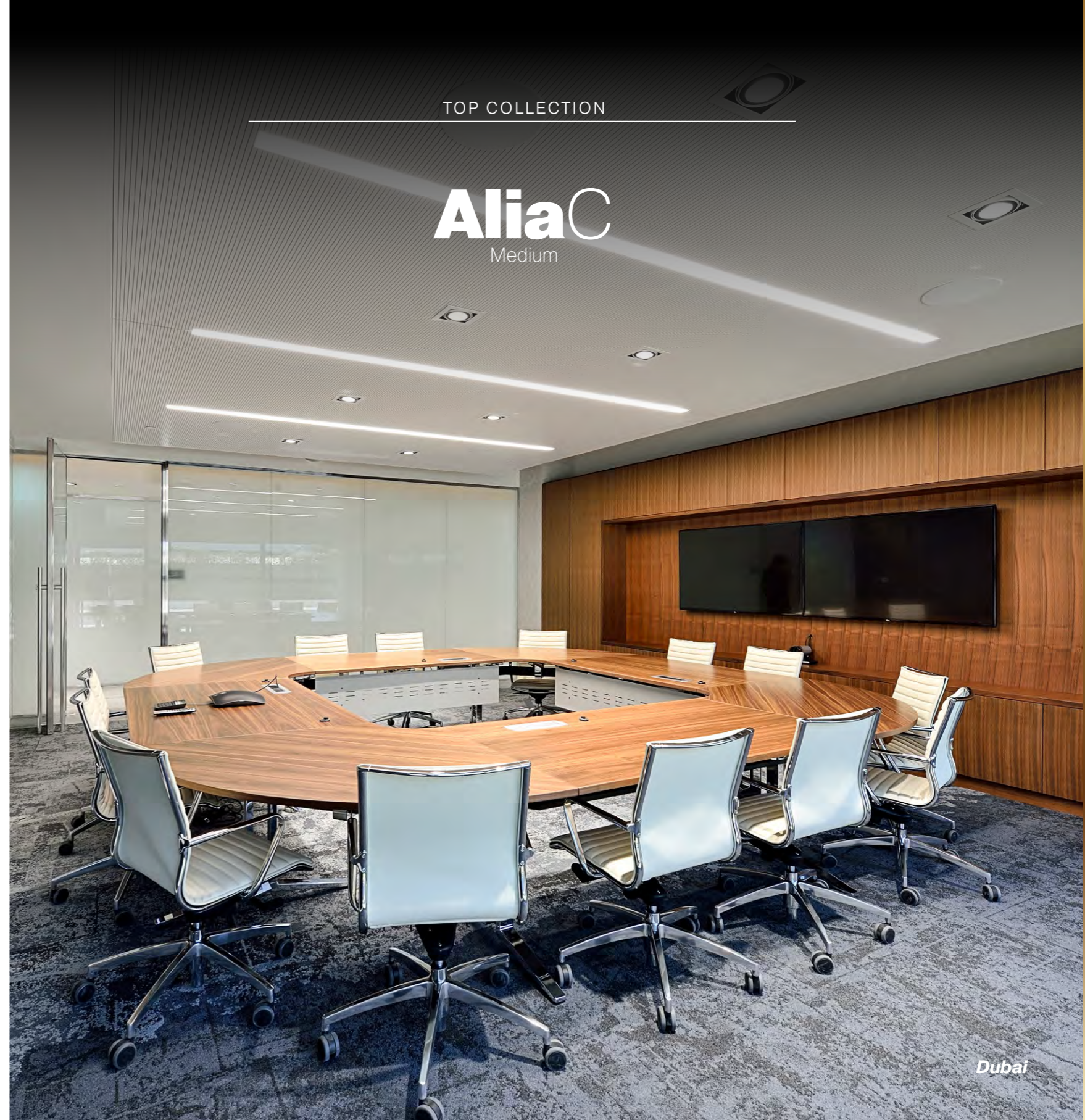


Dubai

TOP COLLECTION

**AliaC**  
High



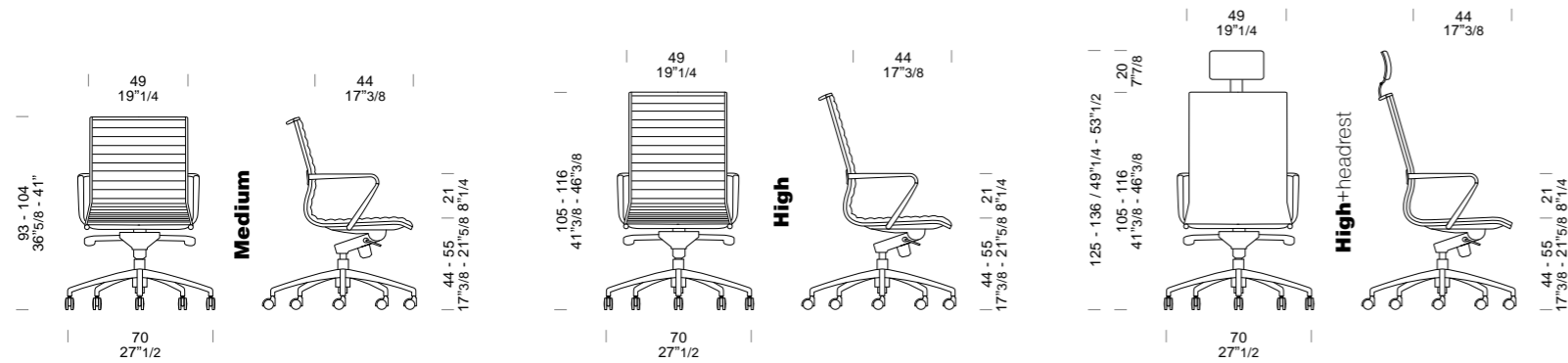


TOP COLLECTION

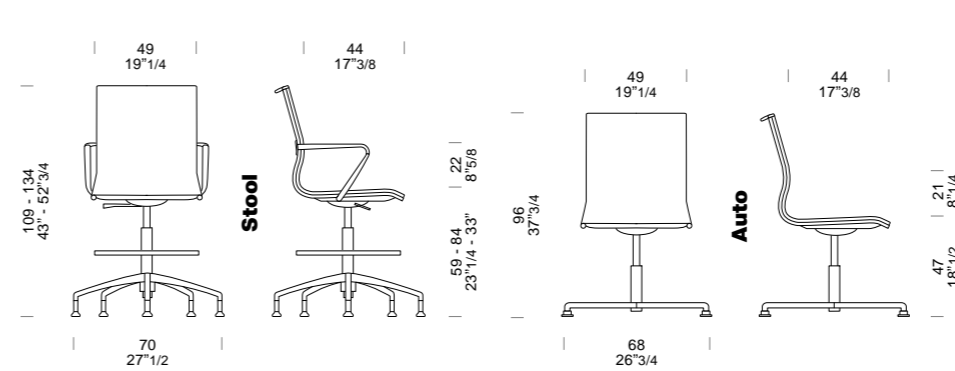
# AliaC

Medium

# AliaC



# AliaC



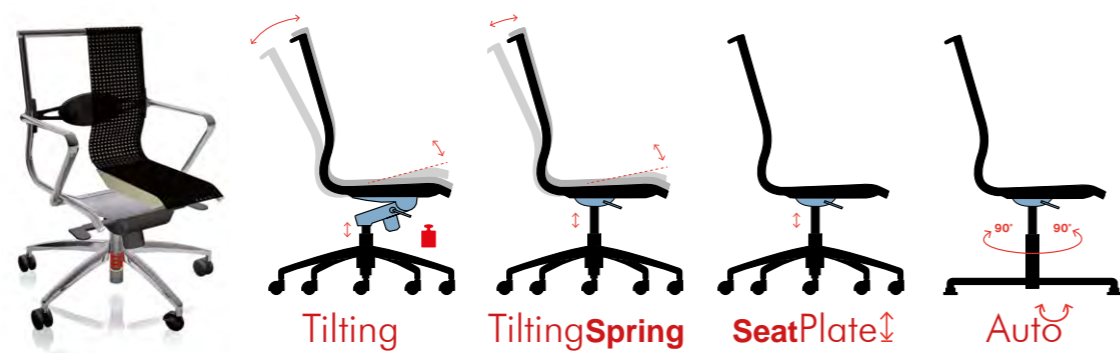
**SCHIENALE:** Monoscocca in tubo sagomato d'acciaio, Ø 25mm, finitura cromata (15µm), rete portante a vista.

**BACKREST:** Shaped steel tube monocoque, Ø 25mm, chromed finish (15µm), visible load bearing Mesh.

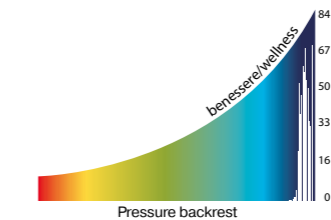
**DOSSIER:** Monocoque en tube d'acier Ø 25mm, finition chromée (15µm). Résille autoportante à vue.

**RÜCKENLEHNE:** Geformte Stahlrohrschale, Ø 25mm, verchromt (15µm), mit Netzgespann.

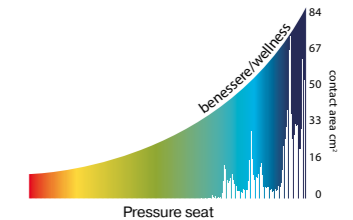
**RESPALDO:** Monocasco en tubo de acero con forma, Ø 25 mm, acabado cromado (15 µm), malla.



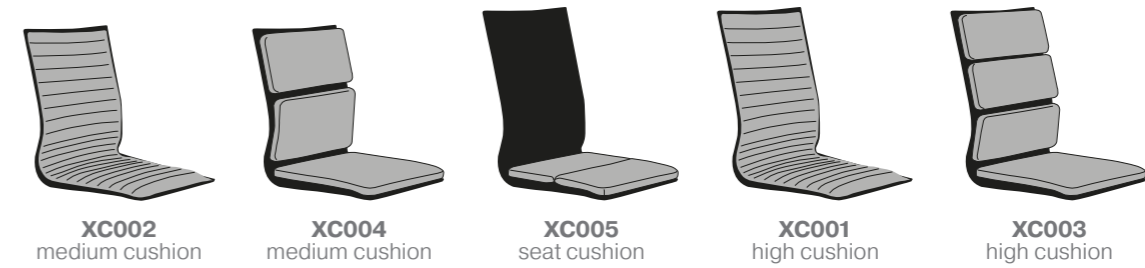
**A** Pressione sullo schienale di spalle e scapole  
Shoulders and scapulas pressure on backrest  
Pression des épaules et omoplates sur le dossier  
Druck von der Schulter und Schulterblatt auf der Rückenlehne  
Presión en la parte posterior de los hombros y omóplatas



**B** Pressione dell'area sacrale su supporto lombare  
Sacrum pressure on lumbar support  
Pression sacrale sur le soutien lombaire  
Druck im Bereich Kreuzbein und Lendenwirbelstütze  
Presión del área sacra sobre soporte lumbar



**C** Pressione di bacino e cosce sul sedile  
Hip and thigh pressure on seat  
Pression des cuisses et du bassin sur l'assise  
Druck im Becken und Oberschenkel auf dem Sitz  
Presión de pelvis y muslos en el asiento



Per approfondimenti su meccanismi, braccioli e certificazioni consultare la sezione tecnica a pag. 24. / For further information on mechanisms, armrests and certifications, consult the technical section on page 24. / Pour plus d'informations sur les mécanismes, les accoudoirs et les certifications, consultez la section technique p. 24. / Weitere Informationen zu Mechanismen, Armlehnen und Zertifizierungen finden Sie im technischen Abschnitt auf Seite 24. / Para más información sobre mecanismos, brazos y certificaciones, consulte el apartado técnico en p. 24.



ID 1111209602



## TOP COLLECTION

# Alia AliaC AliaTop

Fissa, traverso standard o C, interamente tappezzata nella versione Top. Schienale medio.



*Visitor, standard or "C" shaped backrest bar, fully upholstered on Top version. Medium backrest.*

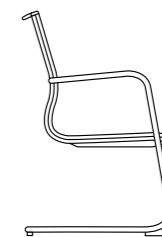
Visiteur, traverse standard ou "C", entièrement tapissé dans la version TOP. Dossier moyen.

*Besucherstuhl, Querstange standard oder C, komplett vollgepolstert in der Ausführung Top. Mittlere Rückenlehne.*

Fija, travesaño estándar o C, completamente tapizada en la versión Top. Respaldo medio.

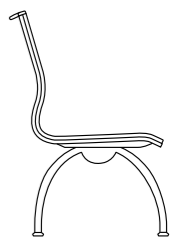
**Alia  
AliaC  
AliaTop**

versions  
**Visitor**



**Alia  
AliaC**

versions  
**Bench**

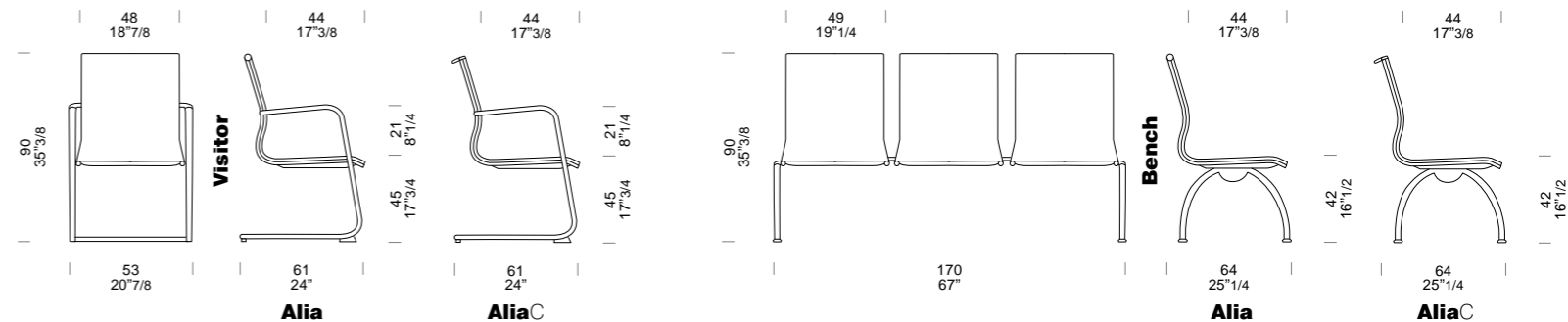




ALIA C / Visitor  
ALO474

Russia

# Alia - AliaC



**SCHIENALE:**  
Monoscocca in tubo sagomato d'acciaio, Ø 25mm, finitura cromata (15µm), rete portante a vista.  
**BACKREST:**  
Shaped steel tube monocoque, Ø 25mm, chromed finish (15µm), visible load bearing mesh.

**DOSSIER:**  
Monocoque en tube d'acier Ø 25mm, finition chromée (15µm). Résille autoportante.  
**RÜCKENLEHNE:**  
Geformte Stahlrohrschale, Ø 25mm, verchromt (15µm), mit Netzgespann.

**RESPALDO:**  
Monocasco en tubo de acero con forma, Ø 25 mm, acabado cromado (15 µm), malla portante.



cantilever base with arms  
chromed finish



3 seats  
chromed finish



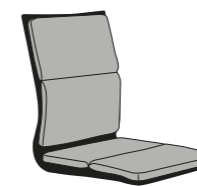
plugs  
chromed finish with felts



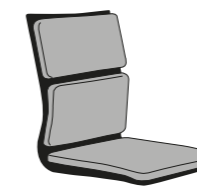
plugs  
chromed finish



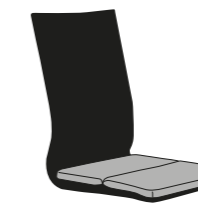
medium cushion  
XC010 - Alia  
XC002 - AliaC



XC007  
medium cushion  
Alia



XC004  
seat cushion  
Alia - AliaC



XC005  
seat cushion



XH001  
uph. pad



ID 1111209614

